

In Lösungen denken

Wendeplattenfräser

Werkzeugsysteme und Anwendungsberatung für die
Zerspanung komplexer 2,5 und 3D-Geometrien



Der neue Katalog über Wendeplattenfräser-Systeme von Pokolm

Sehr geehrter Kunde,

mit dem vorliegenden Katalog erhalten Sie eine ausführliche Dokumentation über das aktuelle Programm der Wendeplattenfräser-Systeme von Pokolm.

Dabei ist der POKOLM-Katalog ebenso durchdacht wie unsere Werkzeugsysteme. Denn er ist primär nach den unterschiedlichen Verwendungsformen strukturiert! Und bereits aus der Produktübersicht ist klar ersichtlich, für welche Bearbeitungsarten und Werkstoffgruppen die einzelnen Fräsertypen eingesetzt werden können und in welchen Größen und Anschlussformen sie zur Verfügung stehen.

Ein weiteres Plus in Sachen Anwenderfreundlichkeit: die entsprechenden Schneidplatten, den Zubehör sowie Schnitt- und erweiterte Einsatzdaten, finden Sie direkt zugeordnet im Anschluss an die einzelnen Fräsertypen - lästiges Suchen entfällt und spart so Ihre Arbeitszeit. Ganz neu: in diesem Katalog sind die Angaben zu den Schnittgeschwindigkeiten für die verschiedenen Schneidstoffe noch detaillierter angegeben als in den vorherigen Ausgaben.

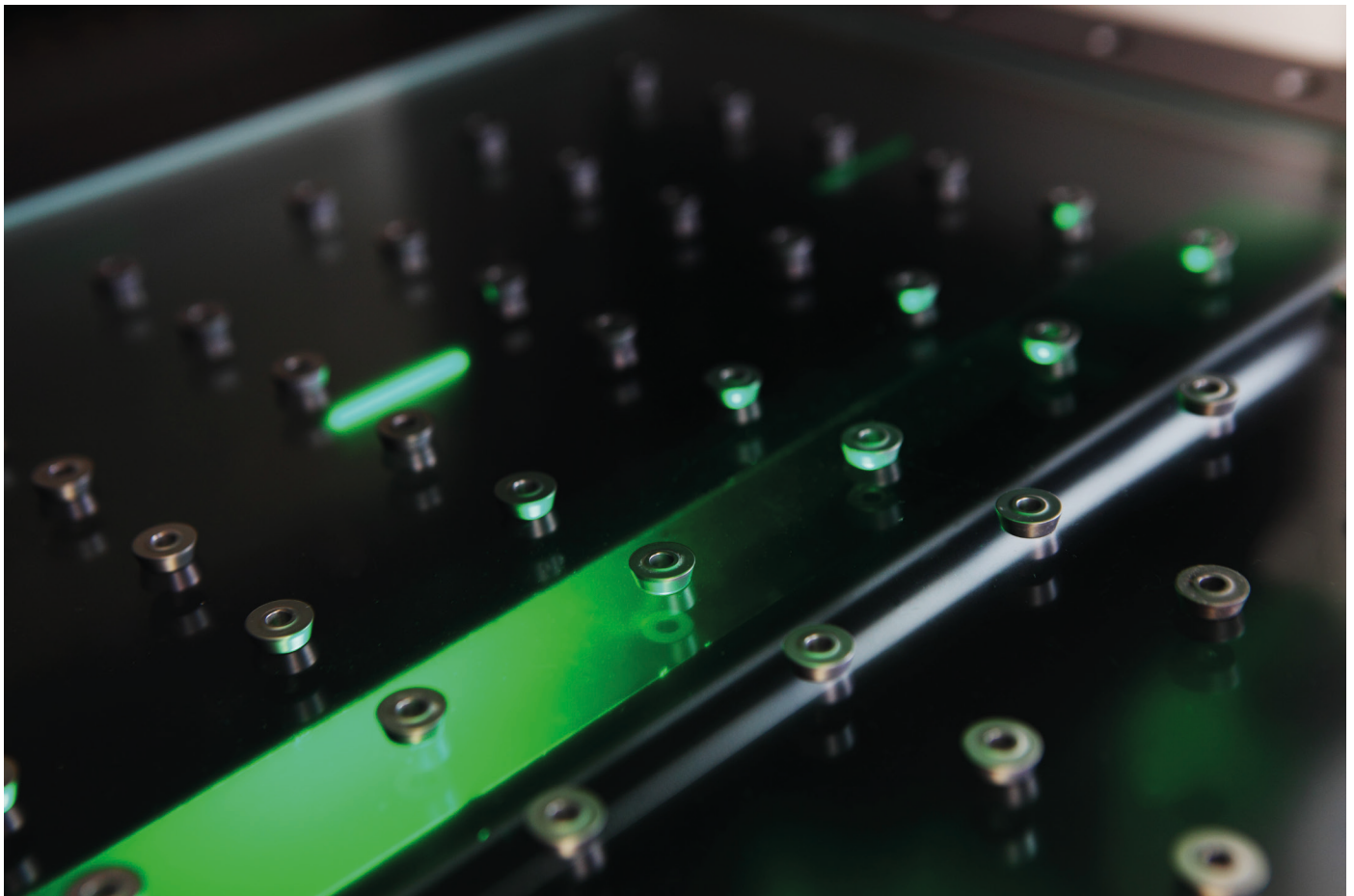
Neben den bewährten Baureihen haben natürlich auch alle Neuentwicklungen ihren Platz im Sortiment gefunden. So ist gewährleistet, dass Sie in jedem Fall das optimale Werkzeugsystem in Premiumqualität für Ihre spezifische Anwendung finden. Unsere bestens geschulten Anwendungstechniker unterstützen Sie zudem gern, individuelle und optimal abgestimmte Lösungen und Konzepte zu entwickeln.

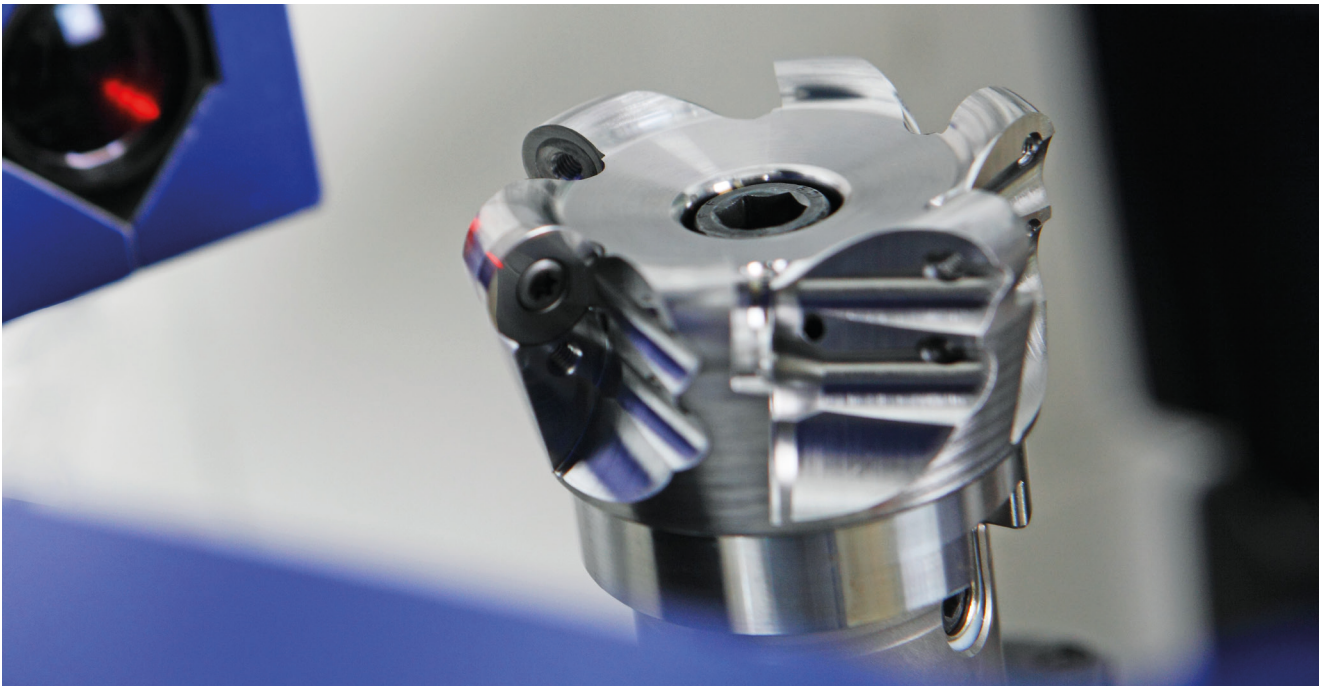
Gern sind wir für Sie da und freuen uns auf Sie!

Ihr Pokolm-Team

Profitieren Sie von einer Erfolgsgeschichte

Besser zu sein, bedeutet, den Wettbewerb sowie eigene Produkte und Leistungen ständig zu reflektieren, Optimierungspotentiale zu erkennen und vor allem Innovationen zu entwickeln, die einen echten Fortschritt und Vorsprung ausmachen. In der Frästechnik führten leichtere, deutlich schnellere Maschinen zu elementaren Veränderungen, die neue Fräser für höhere Vorschübe bei wesentlich geringeren Schnitttiefen näher an der Kontur notwendig machten. Diesen wichtigen Entwicklungsschritt bei den Wendepplattenfräsern hat bereits der Firmengründer, F.-J. Pokolm, mit vielen Innovationen, die inzwischen als Standard gelten, maßgeblich geprägt. So vereinfachen heute z.B. Wendepplattenfräser und Schneidplatten in metrischen Maßen im Gegensatz zu früher üblichen Zoll-Maßen die Berechnung relevanter Werte. Auch der eingebettete Plattensitz ist eine Pokolm-Innovation, die auf den Erfindergeist und die Praxis-Erfahrungen des Unternehmensgründers zurück zu führen ist. Das patentierte **DUOPLUG®** System gilt mit deutlich gesteigerten Haltekräften und höchster Rundlaufgenauigkeit in der Branche als perfekte Schraub-Schrumpfverbindung zwischen Werkzeug und Aufnahme. Einen aktuellen Meilenstein in der Frästechnik bilden **SPINWORX®** Rundplattenfräser mit selbst-drehenden Schneidplatten.





Gleichzeitig belegt gerade das **SPINWORX®**-Werkzeugsystem am Beispiel der Träger, Schneidplatten und Haltestifte deutlich, wie perfekt alle Einzelkomponenten von Pokolm aufeinander abgestimmt sind – ein Ergebnis jahrelanger Erfahrung und tiefgreifenden Know-hows.

Höchste Ansprüche an Qualität und Präzision in der Entwicklung und in der Serienfertigung, sowohl im eigenen Haus wie auch bei unseren Zulieferern, bilden außerdem eine unerläßliche Basis für diesen Erfolg.

Erfolgreiche Praktiker entscheiden sich bewusst für Premiumtools von Pokolm und profitieren davon. Dieses Quantum „mehr“, das Pokolm-Kunden den heute so entscheidenden Wettbewerbsvorteil verschafft, ergibt sich automatisch durch das Zusammenspiel exzellenter Produkte und einer herausragenden Beratungsleistung durch unseren technischen Außendienst, die vollkommen und individuell auf jeden einzelnen Kunden ausgerichtet ist.



IN LÖSUNGEN DENKEN

Lebensmitteltechnik



Medizintechnik



Werkzeug/
Formenbau



Turbinenbau

 **pokolm**



Flugzeugbau



Energietechnik



Maschinenbau

Individuelle Konzepte für jede Anwendung

Von der filigranen Medizintechnik bis zum kraftvollen Rennsport – in den unterschiedlichen Branchen kommen unsere Leistungen zum Einsatz. Dabei sind die Anforderungen an unsere Produkte so vielfältig wie anspruchsvoll. Doch eines haben sie alle gemeinsam: stets ist ein Höchstmaß an Präzision, Qualität und Know-how gefragt. Dabei spielt es dann keine Rolle, ob es um große Bauteile für die Luftfahrt oder ein sehr spezielles Sonderwerkzeug der Holzindustrie geht.

Bei dieser Vielfalt ist für uns der direkte Kundenkontakt von entscheidender Bedeutung. Nur so können wir exakt verstehen, was die spezifischen Herausforderungen sind. Unser bestens geschulter technischer Außendienst kann oftmals direkt vor Ort helfen und auch auf die individuellsten Anforderungen flexibel und passgenau eingehen – das macht unsere Branchenkompetenz aus.

Prozessoptimierung mit Garantie

Stillstand ist Rückschritt. Darum entwickeln wir unser Programm kontinuierlich weiter. Nur so werden wir unserem Anspruch als Technologieführer gerecht. Und nur so profitieren Sie von unseren Innovationen und Patenten, die Ihren Wettbewerbsvorsprung nachhaltig fördern.



DUOPLUG®, SPINWORX® und andere Patente

Bestell- und Info-Hotline

 Pokolm Frästechnik GmbH & Co. KG



+49 5247 9361-0



info@pokolm.com



7.30 - 18.00 Uhr (werktags)



Bis 17.00 Uhr bestellen,
am gleichen Tag versand!



Das neue Kundenportal

Mehr Service. Mehr Komfort. Rund um die Uhr.

- Bestellungen mit nur wenigen Klicks
- Anfragen digital und unkompliziert stellen
- 24/7 verfügbar – jederzeit Zugriff



pokolm.com/portal



Vielfalt in höchster Qualität

Das intelligente POKOLM-Werkzeugsystem bietet Ihnen für jeden Bedarf das optimale Tool – von der Aufnahme über den Wendepplatten- oder Vollhartmetallfräser bis hin zur Schneidplatte in verschiedenen Ausführungen, Qualitäten und Beschichtungen. Eine kompetente Beratung durch unseren technischen Außendienst, ein erstklassiger Service, ein komplexes Zubehör-Sortiment und Fortbildungen für unsere Kunden in der POKOLM-Academy komplettieren unser Fullservice-Konzept. So unterstützen wir Ihren Erfolg in allen Bereichen der Prozesskette nachhaltig.

Wendepplattenfräser für jeden Einsatz

Planfräser, z. B.

- ⑥ MIRROWORX® M
- ⑧ MIRROWORX® S
- ⑩ PLANWORX®

Fräser für die NE-Bearbeitung, z. B.

- ⑮ VDGT

Eck- und Nutfräser, z. B.

- ② SLOTWORX® L
- ⑦ SLOTWORX® VF
- ⑮ QUADWORX® XL

Kugel-/Torusfräser, z. B.

- ⑨ WAVEWORX®
- ⑪ UNIWORX®

Kopierfräser, z. B.

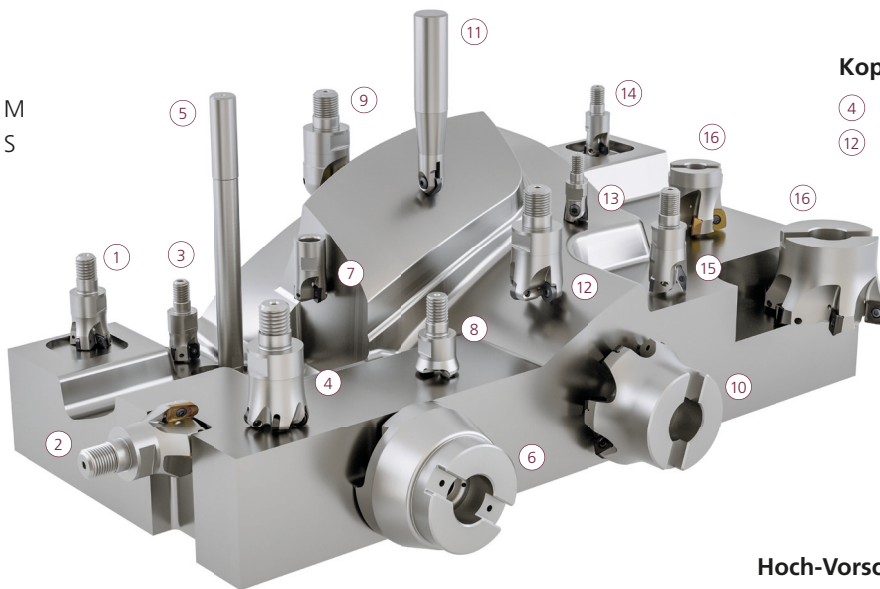
- ④ SPINWORX®
- ⑫ RUNDPLATTENFRÄSER

Rhombusfräser, z. B.

- ① FINWORX®
- ⑭ XDHW / XDHT

Hoch-Vorschub-Fräser, z. B.

- ③ SLOTWORX HP® M
- ⑤ SLOTWORX HP® S
- ⑬ UNIWORX® PLUS
- ⑮ QUADWORX® XL



Das komplette Pokolm Angebots-Spektrum rund um die Frästechnik



Wendepplattenfräser



Aufnahmesysteme



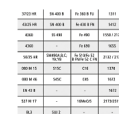
Zubehör



Wendeschneidplatten



Spindelsysteme
Schrumpftechnik



detailliertes technisches
Know-how



Vollhartmetallfräser



Spezial- und
Sonderprodukte



Qualifizierter Service
und Dienstleistung

IN LÖSUNGEN DENKEN

poko m

Wendeplattenfräser im Überblick



Inhaltsverzeichnis

	Seite
Produktübersicht	12
Planfräser	25 - 33
Eck- und Nutfräser	35 - 61
Kopierfräser	63 - 121
Rhombusfräser.....	123 - 135
Fräser für die NE-Bearbeitung	137 - 147
Kugel- und Torusfräser	149 - 157
Eckradius- / Hoch-Vorschub-Fräser	159 - 196
Zubehör	197 - 201
Technische Informationen	202 - 219
Montageanleitungen	220 - 224
Bestellformular	225
Index	226 - 231
Notizen	230 - 233
Quickfinder	236

Wendeplattenfräser - Produktübersicht

Fräser	Anschlussform	Seite	Bearbeitungsarten	Werkstoffgruppe ISO 513													
				P	M	K	N	S	H								
Planfräser																	
PLANWORX®		25															
Ø 40 - 250 mm		26					-	-				-		-			
MIRROWORX®		29															
Größe S - Ø 16 - 35 mm		30															
Größe M - Ø 42 - 100 mm		32	-	-		-	-	-	-	-	-						
Eck-, Nut- und Fasfräser																	
SLOTWORX®		35															
Größe M - Ø 16 - 52 mm		38															
Größe L - Ø 25 - 100 mm		42														-	
QUADWORX®-k90°		47															
Größe XL Ø 32 - 100 mm		48		-		-			-				-		-		
SLOTWORX® VF		51															
Größe M - Ø 16 - 42 mm		52		-		-			-								
SQUAREWORX®		55															
Ø 25 - 66 mm K=90°		57														-	
Ø 16 - 63 mm K=45°		58															
SQUAREWORX® Igelfräser		59															
Größe M - Ø 40 - 66 mm K= Neu		59		-		-			-							-	
Kopierfräser - k0°-90°																	
SPINWORX®		63															
r3,5 - Ø 16 - 35 mm, 7° positiv		65											-				
r5 - Ø 20 - 52 mm, 7° positiv		68											-				
r6 - Ø 24 - 100 mm, 7° positiv		72		-			-						-				
r8 - Ø 32 - 125 mm, 7° positiv		76											-				
r10 - Ø 100 - 160 mm, 7° positiv		80											-				
Rundplattenfräser																	
r3,5 - Ø 12 - 25 mm, s 1,99 mm		84												-			
r3,5 - Ø 15 - 42 mm, s 2,38 mm		87															
r5 - Ø 20 - 42 mm, neutral		91															
r5 - Ø 25 - 52 mm, 7° positiv		96															
r5 - Ø 20 - 35 mm, CBN, neutral		101		-				-		-							
r6 - Ø 42 - 80 mm, 7° positiv, Hinterlage		103								-	-		-	-			
r6 - Ø 24 - 80 mm, neutral, 7° positiv		107															
r8 - Ø 52 - 100 mm, 7° positiv, Hinterlage		112															
r8 - Ø 32 - 160 mm, neutral, 7° positiv		115															
r10 - Ø 40 - 160 mm, neutral, 7° positiv		119															

Bearbeitungsarten

- Schräg eintauchen
- Fasenfräsen
- Planfräsen
- Helix eintauchen
- Vertikal eintauchen
- Nutfräsen
- Eckfräsen
- Kopierfräsen
- Taschenfräsen

Anschlussformen

- Aufsteckfräser
- DUOPLUG®
- Einschraubfräser
- Weldonfläche
- Zylinderschaft

Fräser	Anschlussform	Seite	Bearbeitungsarten	Werkstoffgruppe ISO 513									
				P	M	K	N	S	H				
Rhombusfräser - k95°													
FINWORX®		123											
Ø 16 - 42 mm r1		124		▽	▽	▽	▽	▽	-	▽			
XDHW 06 XDHT 06		127											
Ø 16 - 42 mm r1		128		▽	▽	▽	▽	▽	-	▽			
Ø 16 - 35 mm r2		131		▽	▽	▽	▽	▽	-	▽			
XDHW 10		133											
Ø 25 - 80 mm r1		133		▽	▽	▽	▽	▽	-	▽			
Fräser für die NE-Bearbeitung													
VDGT - r1		137											
Ø 15 - 42 mm r1		138		-	-	-	-	-	▽	-	-		
Ø 15 - 42 mm r1		140		-	-	-	-	-	▽	-	-		
VCGT - r3		143											
Ø 32 - 80 mm r3		144		-	-	-	-	-	▽	-	-		
Ø 32 - 125 mm r3		146		-	-	-	-	-	▽	-	-		
Kugel- / Torusfräser													
WAVEWORX®		149											
Ø 16 mm - Ø 32 mm		150		-	-	-	-	-	▽	-	-	-	-
UNIWORX®		153											
Ø 8 mm - Ø 20 mm		154		-	-	-	-	-	▽	▽	▽	▽	-
Eckradius- / Hoch-Vorschub-Fräser													
UNIWORX® PLUS		159											
Ø 10 - 20 mm - r 0,5 r 1,0		160		-	-	-	-	-	▽	▽	▽	▽	▽
Ø 10 - 20 mm - HF		163		-	-	-	-	-	▽	▽	▽	▽	▽
Hoch-Vorschub-Fräser													
SLOTWORX® HP		167											
HP Größe S - Ø 10 - 32 mm		168		-	-	-	-	-	▽	▽	▽	▽	▽
HP Größe M - Ø 16 - 52 mm		172		-	-	-	-	-	▽	-	▽	-	▽
SLOTWORX® K15° (HSC)		175											
HF Größe M - Ø 16 - 52 mm		176		-	-	-	-	-	▽	▽	▽	-	▽
FOURWORX® HP		181											
Größe S - Ø 16 - 42 mm		182		-	-	-	-	-	▽	▽	▽	-	▽
QUADWORX®		187											
Größe M - Ø 22 - 52 mm		188		-	-	-	-	-	▽	▽	▽	-	▽
Größe L - Ø 35 - 80 mm		191		-	-	-	-	-	▽	▽	▽	-	▽
Größe XL - Ø 32 - 100 mm		194		-	-	-	-	-	▽	▽	▽	-	▽

<2/2

Hauptanwendung

Grobzerspannung
 Mittlere Zerspannung
 Feinzerspannung

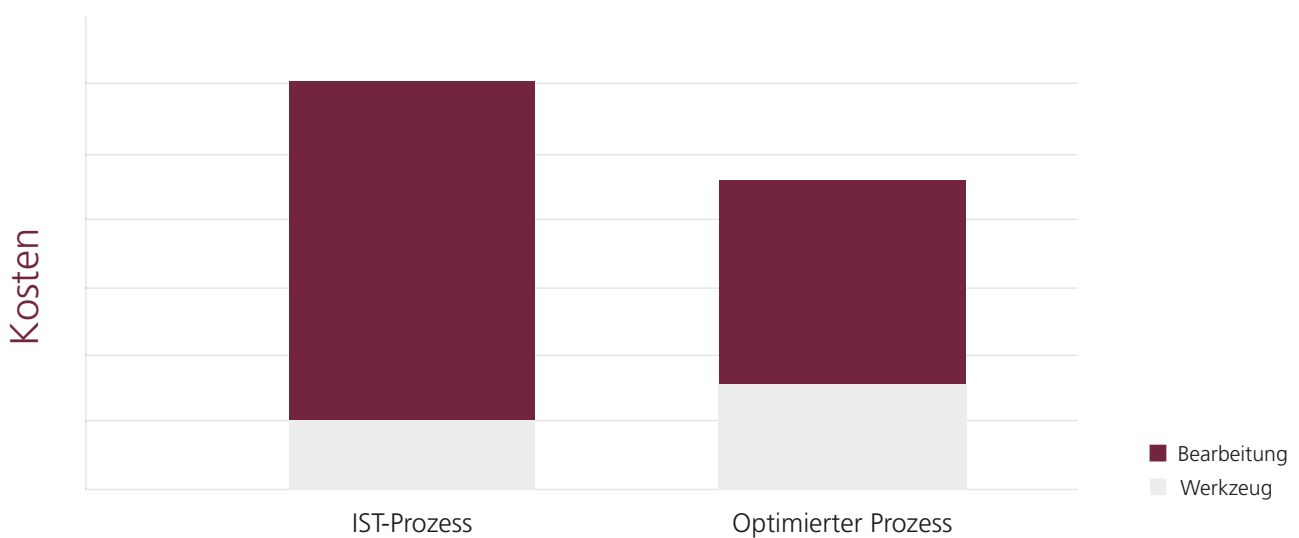
Nebenanwendung

Grobzerspannung
 Mittlere Zerspannung
 Feinzerspannung

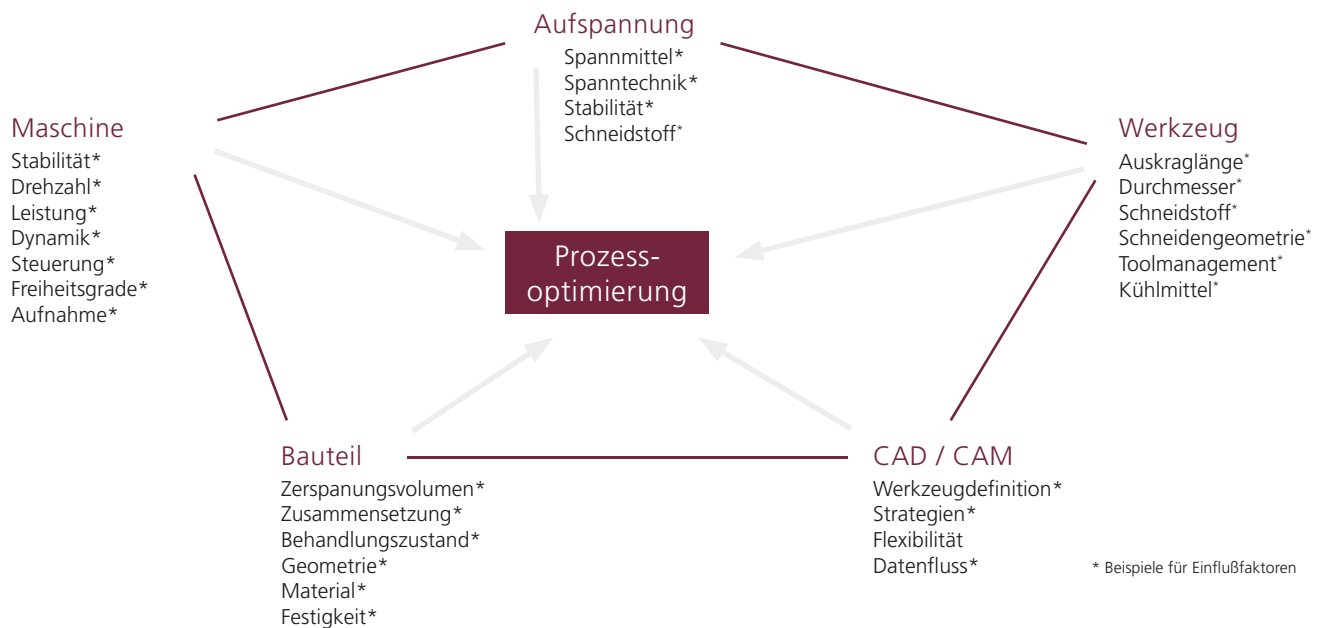
Effizienz für mehr Wirtschaftlichkeit

Die ganzheitliche Analyse und individuelle Beratung durch unseren hoch qualifizierten technischen Außendienst ist ganz auf Ihre konkrete Prozess-Anwendung fokussiert – und das immer mit dem einen Ziel: Kosten senken, Produktivität steigern.

Unser Ziel: Kosten senken



Unser Ansatz: Prozessoptimierung



Ihr Know-how Zentrum: die Pokolm Academy

Erstklassige Produkte sind das Eine. Aber die Grundlage für Werkzeugsysteme, die wirtschaftlicher, schneller und leistungsfähiger sind, ist: WISSEN.

Darum haben wir die POKOLM-Academy für Sie ins Leben gerufen. Hier geht es darum, aktiv neue Lösungen zu finden, Wissen weiterzugeben und so langfristig Wettbewerbsvorteile zu sichern.

Um die Herausforderungen des Marktes zu meistern, ist die kontinuierliche Fortbildung von entscheidender Bedeutung.

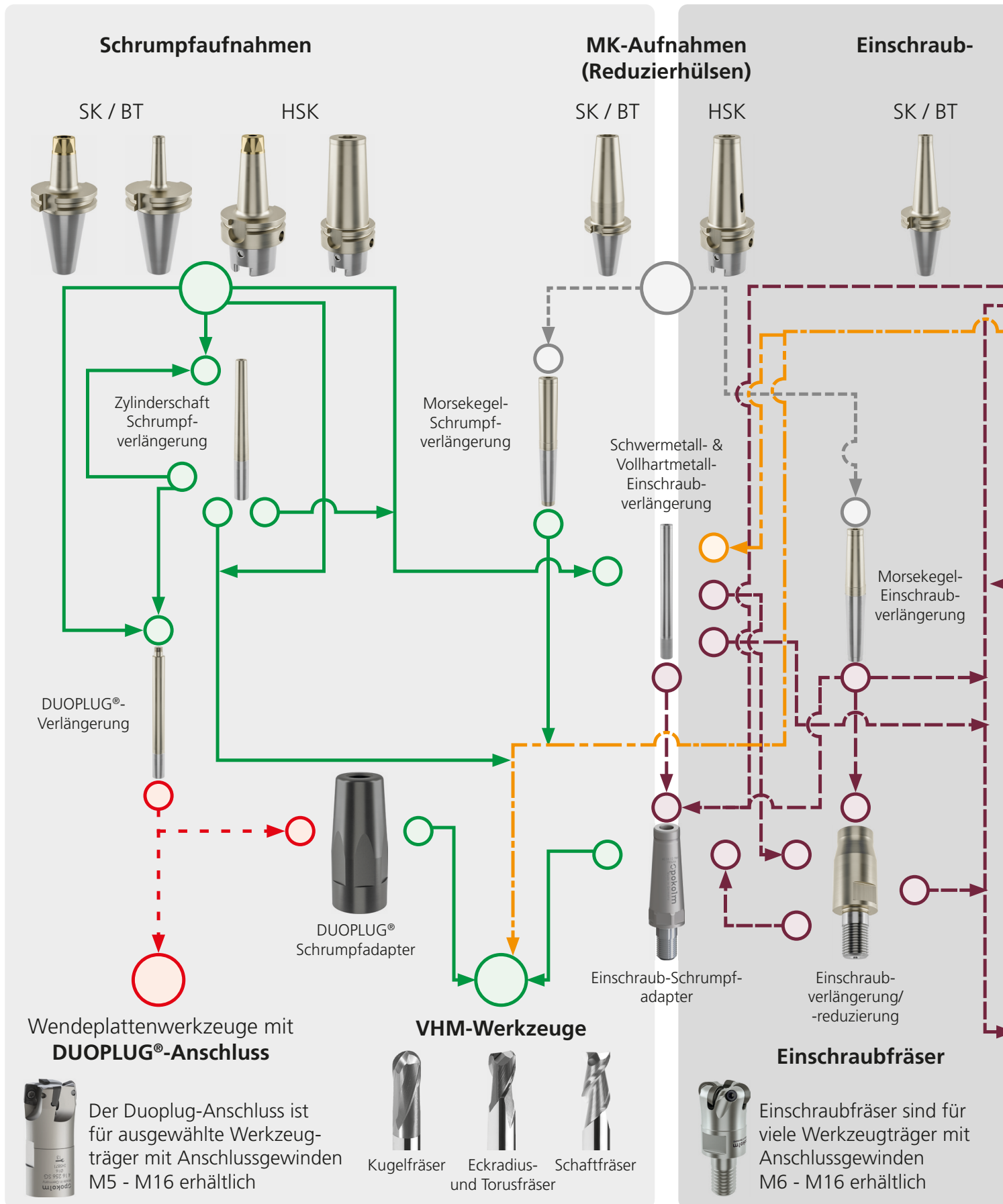
In der POKOLM-Academy bieten wir Ihnen professionelle Workshops, Seminare und Trainings, die tiefe Produktkenntnisse vermitteln. Ein wichtiger Schlüssel für Ihren Erfolg.



Mehrwert durch Wissen

Von der Metallurgie über Werkzeuge und deren Beschichtung bis hin zu Frässtrategien für CNC-Fräser und Programmierer – ausgewiesene Experten und Fachleute präsentieren in der Academy ihr Know-how und vermitteln Ihnen und Ihren Mitarbeitern so einen entscheidenden Wissensvorsprung zum Wettbewerb.

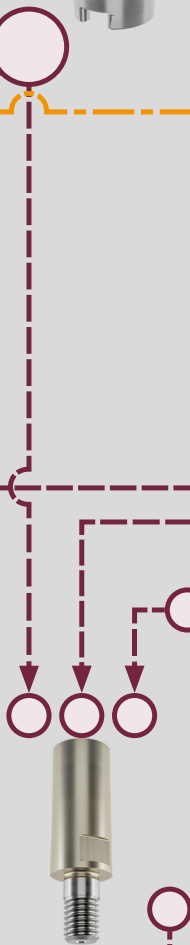
Das Pokolm Werkzeugsystem



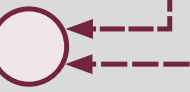
-  Schrumpfverbindung
-  Morsekegelverbindung
-  Einschraubverbindung

-  Aufsteckverbindung
-  ER-Spannzangen-Verbindung
-  DuoPlug®-Verbindung

Aufnahmen



Einschraubverlängerung/-reduzierung



ER-Spannzangen-Aufnahmen



Schaftfräser*

Zylindrische Frässtangen für Einschraubfräser*

**bei Einsatz geeigneter Schrumpfgeräte können sämtliche Zylinderschaftwerkzeuge und -verlängerungen auch in Schrumpfaufnahmen eingesetzt werden.
Weitere Informationen auf 203*



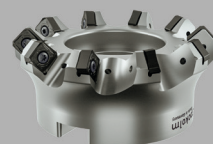
Aufsteck-/Einschraubadapter

Aufsteckaufnahmen



Aufsteckverlängerung

Aufsteckfräser



Aufsteckfräser sind für viele Werkzeugträger mit Dorndurchmessern Ø 16 - 40 mm erhältlich

Technologie-Vergleich

Einschraubverbindung vs. Pokolm DuoPlug®-Anschluss

Was die Systeme unterscheidet:

Pokolm Einschraubverbindung – der leistungsstarke Standard

Pokolm-Einschraubverbindung



Die Standard-Einschraubverbindung wird mit bestmöglichen Toleranzen nach dem neuesten Stand der Technik gefertigt. Durch konstruktive Optimierungen des Werkzeugs und der Aufnahme wird die Leistungsfähigkeit des Pokolm-Einschraubsystems in erheblichem Maße gesteigert.

Die Leistungen

- kein Freistich, dadurch Vermeidung einer Sollbruchstelle
- hochpräziser Passungsansatz und hochpräzise Anlagefläche
- höhere Zugfestigkeit und Wärmestabilität durch Verwendung von Spezialmaterialien mit besonderer Hartbeschichtung
- für viele hundert Werkzeugwechsel
- optimierte Ausführung der Fasen an den Fräsaufnahmen

Ihre Vorteile

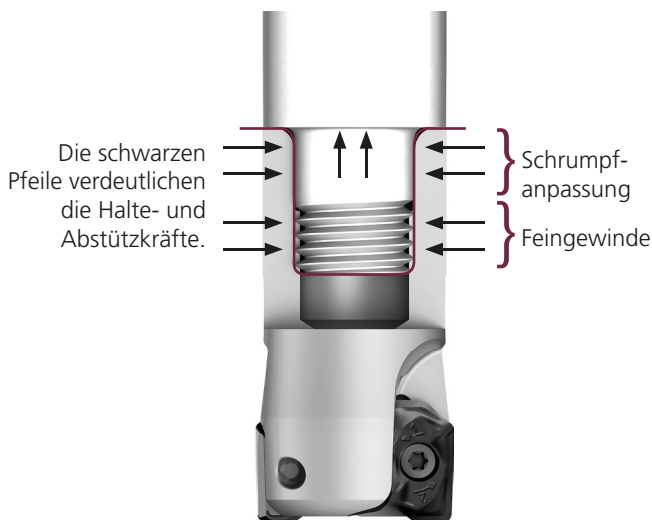
- universell für Schrubb- und Schlichtoperationen einsetzbar
- hohe Dauerfestigkeit und Warmhärte
- geringere Werkzeugkosten durch längere Lebensdauer
- deutliche Stabilitätssteigerung durch vergrößerte Anlagefläche

Ideale Einsatzgebiete

- Standardvariante für Fräsoperationen in kurzen und mittleren Bearbeitungstiefen
- besonders für tiefe Bearbeitungssituationen ohne senkrechte Wände

Das patentierte DuoPlug®-System – die perfekte Steigerung

Pokolm-DuoPlug® = Schrumpfen und Schrauben



Die Leistungen

- höchste Präzision und Rundlaufgenauigkeit
- optimale Stabilität
- absolut spielfreier Passungsitz durch Schrumpfverbindung
- außerordentlich präziser und reproduzierbarer Werkzeugsitz
- deutlich gesteigerte Haltekräfte gegenüber herkömmlichem Einschraubsystem
- höhere Zugfestigkeit und Wärmestabilität durch Verwendung von Spezialmaterialien mit besonderer Hartbeschichtung

Ihre Vorteile

- erhöhte Prozesssicherheit
- erhöhte Standzeit
- deutliche Verringerung von Vibrationen bei langen Auskragungen
- ermöglicht allerhöchste Genauigkeit bei Schlichtoperationen
- hohe Verfügbarkeit des Werkzeugsystems und gesteigerte Prozesssicherheit
- gesteigerte Performance bei Schruppoperationen
- hohe Dauerfestigkeit und Warmhärte

Ideale Einsatzgebiete

- höchstgenaue Schlichtoperationen
- Schlicht- und Schrubbearbeitung bei langen Auskragungen
- Bearbeitungssituationen an senkrechten Wänden durch extrem schlankes Aufnahmesystem

Das Pokolm-**DuoPlug**®-System bietet optimale Stabilität bei höchster Präzision und Rundlaufgenauigkeit. In Ergänzung zu herkömmlichen Einschraubwerkzeugen wirken die Haltekräfte zwischen Werkzeug und Aufnahmesystem vollflächig über die gesamte Schrumpfpassung sowie weite Teile des Schrumpfgewindes. Beachten Sie die Montageanleitung **DuoPlug**® im Kapitel „Technische Daten“ für weitere Informationen.

Fakt ist:

DuoPlug® perfektioniert die Schraubverbindung durch deutlich gesteigerte Haltekräfte und höchste Präzision bei extrem schlanken Baumaßen.

Wendeplattenfräser



Gut gebettet: Für vielfältige Fräs-Vorteile.

Beim Wendeplattenfräser-System von POKOLM ergänzen sich fein aufeinander abgestimmte Werkzeuge und Wendeschneidplatten zu einem umfangreichen Programm, welches weit über 90 % der Bearbeitungssituationen insbesondere im Werkzeug- und Formenbau abdeckt.



Der speziell entwickelte, patentgeschützte Plattensitz bietet den Schneidplatten im Trägerwerkzeug optimalen Halt und ermöglicht durch die hervorragende Stabilität besonders hohe Fräsvorschübe und längere Standzeiten.



Für die Bearbeitung von NE-Metallen und Nichtmetallen finden sich speziell gestaltete Werkzeuge mit besonderer Schneidplatten-geometrie und optimierter Glattschicht.



Werkzeuge mit Neutral- oder verschiedenen Positiv-Einstellungen bieten für unterschiedlichste Materialien und Maschinen jeweils optimale Bearbeitungsbedingungen.



Auf dem aktuellen Stand der Technik: Nahezu alle Werkzeuge des Pokolm Werkzeugsystems sind mit innerer Kühlmittelzufuhr ausgerüstet.



Das patentierte Pokolm DuoPlug®-Anschluss-System eliminiert das Passungsspiel zur Aufnahme und erreicht hochpräzise Oberflächen bei der Schlichtbearbeitung, kombiniert mit hohen Haltekräften für die Anforderungen bei extremen Zerspanungsleistungen in der Grobbearbeitung.



Punktschneidende Werkzeuge können mit einem Tauchwinkel von 90° eingesetzt werden.



Sicherheit in der Grobzerspanung. Die Hinterlage wirkt als Stoßdämpfer und als Schutz zugleich. Gesteigerte Prozesssicherheit mit positiven Einflüssen auf die Laufruhe sind die weiteren Merkmale dieser Produkteigenschaft.



Optimierte Geometrien, Hartmetallqualitäten, speziell entwickelt für die Eigenschaften von rost-, säure- und hitzebeständigen Edelstählen garantieren ein hervorragendes Zerspanungsergebnis.

Weitere Informationen zu den jeweiligen Besonderheiten der Pokolm-Werkzeugsysteme finden Sie auf den nachfolgenden Seiten.

Technologieübersicht Wendepplattenfräser

Gesteigerte Wirtschaftlichkeit

Allein 7 Abstufungen bei runden Wendeschneidplatten sowie zahlreiche Geometrien und Größen bieten – kombiniert mit mehreren unterschiedlichen Axialwinkeln im Trägerkörper – für nahezu alle erdenklichen Anwendungssituationen optimale Bedingungen.

Verschiedene Axialwinkel für alle Anforderungen:



eine negative Grundform sorgt für erhöhte Zahnstabilität und maximale Laufruhe



eine neutrale Geometrie ist hervorragend geeignet für die Hartbearbeitung und bietet die maximale Konturgenauigkeit



positive Träger eignen sich in Verbindung mit Schneidplatten mit Hohlkehle sehr gut für leistungsschwächere Maschinen sowie RSH-Materialien

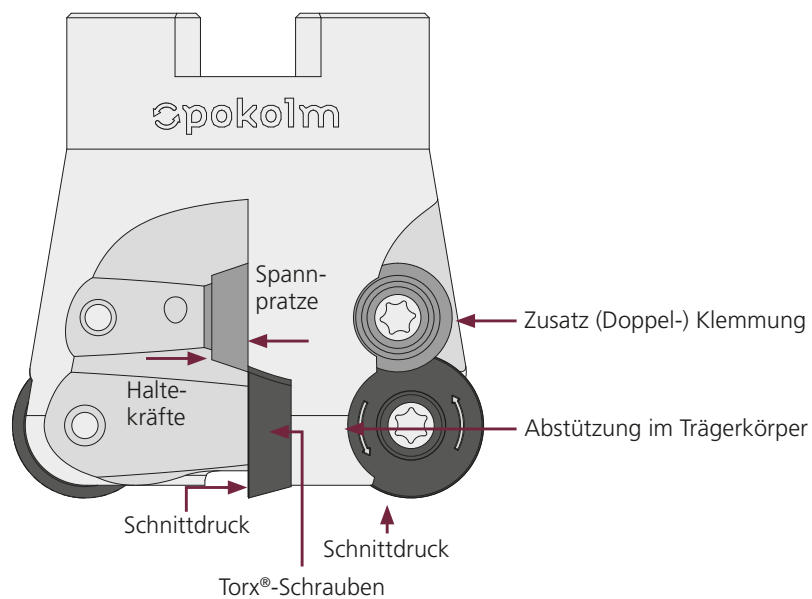


Technologieübersicht Wendeplattenfräser

Optimale Kraftverteilung

Die patentierte Einbettung der Wendschneidplatten im Trägerwerkzeug fängt optimal die auftretenden axialen und radialen Fräskräfte auf, da die Schneidplatte nicht mehr allein von der Torxschraube gehalten wird, sondern sich im Trägerwerkzeug abstützen kann. Der Schnittdruck wirkt also nicht mehr allein auf die Schneidplatte, sondern wird zusätzlich in den Fräskörper abgeleitet.

Im Vergleich zu offenen Plattensitzen ermöglicht die Einbettung der Schneidplatte auch stärkere Zähne und verbessert damit eindeutig die Stabilität der Werkzeuge. So lassen sich höhere Standzeiten und Vorschübe erreichen. Zusätzliche Doppelklemmungen bieten auch unter extremen Beanspruchungen exzellenten Halt.



Verminderter Verschleiß

Die Spannkammern wurden speziell gestaltet, um einen besonders leichten und damit materialschonenden Spanablauf zu erreichen. Exakt aufeinander abgestimmte Kühlmittelkanäle bei Werkzeugen und Aufnahmen bringen das Kühlmittel auch unter schwierigen Schnittbedingungen bis direkt an die Schneidkante.

Spezialmaterialien und besondere Hartbeschichtungen bieten höhere Zugfestigkeit und Wärmestabilität und machen Pokolm-Werkzeuge und Aufnahmesysteme in punkto Haltbarkeit und Langlebigkeit unschlagbar.

Wendeschneidplatten

Die komplette Palette

Die breit gefächerte und gut durchdachte Vielfalt der Wendeschneidplatten zeichnet das Angebot von Pokolm aus.

Perfekt abgestimmt auf unser Werkzeugsystem, mit einer großen Auswahl an Qualitäten, Geometrien und unterschiedlichen Anwendungsmöglichkeiten, steht damit ein Programm zur Verfügung, das für jede Aufgabe eine optimale Lösung bietet:

Durchmesser von 5-20 mm, unterschiedliche Formen, Materialien und Beschichtungen ermöglichen gemeinsam mit dem großen Trägerwerkzeugangebot und der patentierten Einbettung jede individuelle Kombination.

Alle Pokolm Wendeschneidplatten basieren auf praxiserprobten Einsatzgebieten unserer Kunden und werden aus neuen Herausforderungen ständig weiterentwickelt.

Dieser stetige und innovative Entwicklungsprozess, sowie die außerordentlich intensive Kooperation mit unseren Zulieferern und Beschichtungspartnern, gewährleisten jederzeit aktuelle Qualitäten.

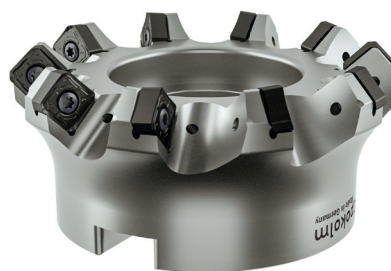
IN LÖSUNGEN DENKEN

Planfräser



PLANWORX® Planfräser

Hochwirtschaftlich mit großer Spantiefe
und überragender Laufruhe

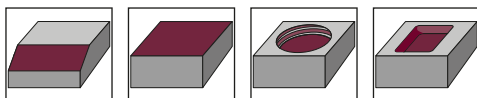


Eigenschaften

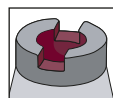
- negative, dadurch extrem stabile Grundform
- acht zuverlässig nutzbare Schneidkanten
- leichter Schnitt auf Grund hoch positiver Wendeschneidplattengeometrie
- Ungleichteilung für weniger Schwingungen
- Kühlmittelbohrung für Medien bis Werkzeug Durchmesser Ø 125 mm
- hervorragende Laufruhe
- Einstellwinkel Kappa ~45°

Größen	Seite
Ø 40 - 250 mm	26

Bearbeitungsarten



Anschlussformen



Praxis-Video
PLANWORX® in
1.0570 /
1015 / St 52 - 3



Schneidstoffe

Qualität Beschichtung	Anwendung ISO						Anwendungsdaten (mm)		Schneiden- länge l (mm)	Stärke s (mm)	Radius r (mm)
	P	M	K	N	S	H	f _z	a _p			
P40 PVSR	▽	-	-	-	-	-	0,08 - 0,55	0,1 - 6,0	13	5,4	0,8
K10 PVTi	-	-	▽	-	-	-	0,1 - 0,55	0,1 - 6,0	13	5,4	0,8
M40 PVST	-	▽	-	-	▽	-	0,08 - 0,3	0,1 - 4,0	13	5,4	0,8

PLANWORX®

Ø 40 - 250 mm



Wendepplattenfräser	Bestell-Nr.	d ₁	l	r	l ₃	l ₂	d	d ₂	d ₃	z
---------------------	-------------	----------------	---	---	----------------	----------------	---	----------------	----------------	---

Aufsteckfräser										
	4 40 331	40	13	0,8	42	6,7	53,5	22	40	4
	5 50 331	50	13	0,8	52	6,7	63,5	27	48	5
	6 63 331	63	13	0,8	52	6,7	76,5	27	60	6
	8 80 331	80	13	0,8	52	6,7	93,5	32	70	8
	10 100 331	100	13	0,8	52	6,7	113,5	40	90	10
	12 125 331	125	13	0,8	52	6,7	138,5	40	90	12
	14 160 331*	160	13	0,8	52	6,7	173,5	40	120	14
	16 200 331*	200	13	0,8	52	6,7	213,5	60	160	16
	20 250 331*	250	13	0,8	52	6,7	263,5	60	160	20

Nebenstehendes Zubehör ist für alle Größen zu verwenden!	Zubehör	40 505 P	Torxschraube	> Seite 197
		15 500 P	Torxschlüssel (Torx-Plus)	> Seite 198
		SG25	TORQUE CliX-S-Griff	> Seite 199
		TG55	TORQUE CliX-T-Griff	> Seite 199
		DM38	Drehmoment-Adapter 3,8 Nm	> Seite 199
		TP15-R	6er-Pack Bits (Torx-Plus)	> Seite 200

Wendeschneidplatten	Bestell-Nr.	DIN-Bezeichnung	Qualität	Beschichtung	l	s	r	M
---------------------	-------------	-----------------	----------	--------------	---	---	---	---

	05 31 842	SNMX 135408 ER	P40	PVSR	13	5,4	0,8	M 4
	05 31 862	SNMX 135408 ER	K10	PVTi	13	5,4	0,8	M 4
	05 31 8096	SNMX 135408 ER	M40	PPST	13	5,4	0,8	M 4

Anwendungsdaten (fz / ap)

Werkstoff							
Qualität Beschichtung	Vorschub Spantiefe	Stahl	Nichtrostender Stahl	Eisenguss	NE-Metalle und Nichtmetalle	Hochwärmfeste Legierungen	Gehärtete Werkstoffe
P40 PVSR	f _z (mm) a _p (mm)	0,08-0,55 0,1-6	-	-	-	-	-
K10 PVTi	f _z (mm) a _p (mm)	-	-	0,1-0,55 0,1-6	-	-	-
M40 PVST	f _z (mm) a _p (mm)	-	0,08-0,3 0,1-4	-	-	0,08-0,2 0,1-3	-

*Werkzeuge verfügen über keine IKZ

Schnittgeschwindigkeit (V_c in m/min)

Werkstoff							
Qualität Beschichtung	Anwendung	Stahl	Nichtrostender Stahl	Eisenguss	NE-Metalle und Nichtmetalle	Hochwarmfeste Legierungen	Gehärtete Werkstoffe
P40 PVSR	Grob	▼100 200 300	-	-	-	-	-
	Mittel	▼100 200 300					
	Fein	-					
K10 PVTi	Grob	-	-	▼150 175 200	-	-	-
	Mittel			▼150 175 200			
	Fein			▼150 200 250			
M40 PVST	Grob	-	▼80 130 180	-	-	▼30 55 80	-
	Mittel		▼100 155 210			▼40 65 90	
	Fein		▼120 185 250			▼60 90 120	

Erweiterte Einsatzdaten

Axiales Eintauchen ins Volle		Schräges Eintauchen ins Volle			Zirkularfräsen		
Fräser Ø d1	X_{max} mm	Fräser Ø d1	α°	y mm	Fräser Ø d1	D_{min} mm	D_{max} mm
40-125	4	40	<11	29,5	40	89,5	93,5
160-250	-	50	<8	39,5	50	109,5	113,5
		63	<6,5	52,5	63	135,5	139,5
		80	<4	69,5	80	169,5	173,5
		100	<3,5	89,5	100	209,5	213,5
		125	<2,5	114,5	125	259,5	263,5
		160	<2	149,5	160	329,5	333,5
		200	<1	189,5	200	409,5	413,5
		250	<1	239,5	250	509,5	513,5



MIRROWORX®
Planfräser

Mirroworx
Made in Germany

MIRROWORX® Planfräser

Fräsen statt schleifen – glatte Oberflächen bei höchster Wirtschaftlichkeit



Eigenschaften

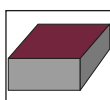
- Oberflächengüten von $R_z < 2,5 \mu\text{m}$, der Schleifprozess entfällt komplett
- besondere Laufruhe
- eine Feinjustierung reguliert den absoluten Planlauf im μm -Bereich
- auch für labile Bauteile geeignet
- alle drei Schneidkanten können zuverlässig genutzt werden

Größen	Seite
S: $\varnothing 16 - 35 \text{ mm}$	30
M: $\varnothing 42 - 100 \text{ mm}$	32

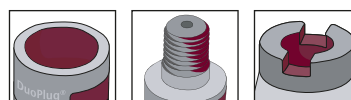
Praxis-Video
MIRROWORX®
in 1.2312



Bearbeitungsarten



Anschlussformen



Schneidstoffe

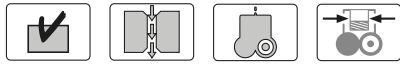
Qualität Beschichtung	Anwendung ISO						Anwendungsdaten (mm)		Schneiden- länge l (mm)	Stärke s (mm)	Radius r (mm)
	P	M	K	N	S	H	f_z	a_p			
S: HSC 05 PVTi HSC 05 PVTiH	▼	▼	▼	▼	▼	▼	0,1 - 1,5	0,02 - 0,2	8,2	3	0,5
M: HSC 05 PVTi	▼	▼	▼	▼	▼	▼	0,2 - 2,0	0,05 - 0,25	14,32	4	–

MIRROWORX®

Größe S - Ø 16 - 35 mm

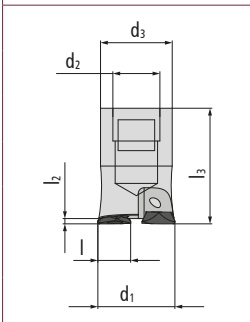


Eigenschaften:



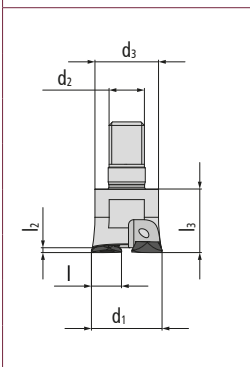
Wendeplattenfräser	Bestell-Nr.	d ₁	l	r	l ₃	l ₂	l ₁	d ₂	d ₃	z
--------------------	-------------	----------------	---	---	----------------	----------------	----------------	----------------	----------------	---

DuoPlug®



1 16 283 SG	16	8,2	0,5	25	1	–	M 10	15	1
2 20 283 SG	20	8,2	0,5	27	1	–	M 12	18,6	2
2 25 283 SG	25	8,2	0,5	32	1	–	M 16	23,5	2

Einschraubfräser



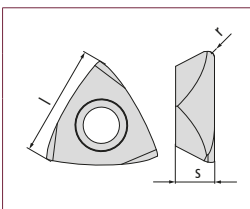
1 16 283	16	8,2	0,5	18	1	–	M 8	13,8	1
2 20 283	20	8,2	0,5	18	1	–	M 10	18	2
2 25 283	25	8,2	0,5	22,5	1	–	M 12	21	2
2 30 283	30	8,2	0,5	28	1	–	M 12	29	2
2 32 283	32	8,2	0,5	28	1	–	M 16	29	2
2 35 283	35	8,2	0,5	28	1	–	M 16	29	2

Nebenstehendes Zubehör ist für alle Größen zu verwenden!

Zubehör

25 500	Torxschraube	> Seite 197
07 500	Torxschlüssel	> Seite 198
SG25	TORQUE CLIX-S-Griff	> Seite 199
TG55	TORQUE CLIX-T-Griff	> Seite 199
DM09	Drehmoment-Adapter 0,9 Nm	> Seite 199
T07-R	6er-Pack Bits (Torx)	> Seite 200

Wendescheidplatten



Bestell-Nr.	DIN-Bezeichnung	Qualität	Beschichtung	l	s	r	M
03 83 835	TOHX 063005 ER	HSC 05	PVTi	8,2	3	0,5	M 2,5
03 83 836	TOHX 063005 ER	HSC 05	PVTiH	8,2	3	0,5	M 2,5

Anwendungsdaten (fz / ap)

Werkstoff							
Qualität Beschichtung	Vorschub Spantiefe	Stahl	Nichtrostender Stahl	Eisenguss	NE-Metalle und Nichtmetalle	Hochwarmfeste Legierungen	Gehärtete Werkstoffe
HSC 05 PVTi	f _z (mm) a _p (mm)	0,2-1 0,02-0,15	0,1-0,8 0,02-0,1	0,2-1 0,02-0,15	0,1-1,5 0,02-0,2	0,1-0,7 0,02-0,1	0,1-1 0,02-0,15
HSC 05 PVTiH	f _z (mm) a _p (mm)	0,2-1 0,02-0,15	0,1-0,8 0,02-0,1	0,2-1 0,02-0,15	0,1-1,5 0,02-0,2	0,1-0,7 0,02-0,1	0,1-1 0,02-0,15

Schnittgeschwindigkeit (Vc in m/min)

Werkstoff							
Qualität Beschichtung	Anwendung	Stahl	Nichtrostender Stahl	Eisenguss	NE-Metalle und Nichtmetalle	Hochwarmfeste Legierungen	Gehärtete Werkstoffe
HSC 05 PVTi	Grob	–	–	–	–	–	–
	Mittel	–	–	–	–	–	–
	Fein	▼150 275 400	▼100 150 200	▼200 275 350	▼100 450 800	▼40 70 100	▼100 175 250
HSC 05 PVTiH	Grob	–	–	–	–	–	–
	Mittel	–	–	–	–	–	–
	Fein	▼150 275 400	▼100 150 200	▼200 275 350	▼200 500 800	▼40 70 100	▼100 175 250

MIRROWORX®

Größe M - Ø 42 - 100 mm

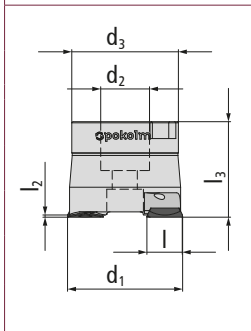


Eigenschaften:



Wendeplattenfräser	Bestell-Nr.	d ₁	l	r	l ₃	l ₂	l ₁	d ₂	d ₃	z
--------------------	-------------	----------------	---	---	----------------	----------------	----------------	----------------	----------------	---

Aufsteckfräser



2 42 384	42	14,32	-	43	1	-	-	16	35	2
Zubehör	GWSTPS8ISK		Gewindestift mit Innensechskant					> Seite 198		
2 52 384	52	14,32	-	43	1	-	-	22	48	2
2 66 384	66	14,32	-	53	1	-	-	27	60	2
2 80 384	80	14,32	-	53	1	-	-	27	60	2
2 100 384	100	14,32	-	53	1	-	-	32	70	2

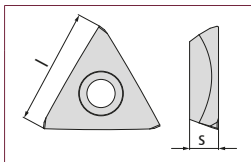
Nebenstehendes Zubehör ist für alle Größen zu verwenden!

Zubehör

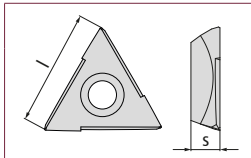
35 500 L	Torxschraube	> Seite 197
45 500 L	Torxschraube	> Seite 197
15 500	Torxschlüssel	> Seite 198
20 500	Torxschlüssel	> Seite 198
SG25	TORQUE CliX-S-Griff	> Seite 199
TG55	TORQUE CliX-T-Griff	> Seite 199
DM25	Drehmoment-Adapter 2,5 Nm	> Seite 199
T15-R	6er-Pack Bits (Torx)	> Seite 200

Wendeschneidplatten

Bestell-Nr.	DIN-Bezeichnung	Qualität	Beschichtung	l	s	r	M
-------------	-----------------	----------	--------------	---	---	---	---



04 84 835	TEHX 16T3 ZF	HSC 05	PVTi	14,32	4	-	M 3,5
-----------	--------------	--------	------	-------	---	---	-------



04 84 835 EC	TEHX 16T3 ZF	HSC 05	PVTi	14,32	4	-	M 3,5
--------------	--------------	--------	------	-------	---	---	-------

Anwendungsdaten (fz / ap)

Werkstoff							
Qualität Beschichtung	Vorschub Spantiefe	Stahl	Nichtrostender Stahl	Eisenguss	NE-Metalle und Nichtmetalle	Hochwarmfeste Legierungen	Gehärtete Werkstoffe
HSC 05 PVTi	f _z (mm) a _p (mm)	0,5-2 0,05-0,2	0,5-1 0,05-0,1	0,5-2 0,05-0,2	0,5-2 0,05-0,25	0,2-1 0,05-0,1	0,2-1 0,05-0,1

Schnittgeschwindigkeit (Vc in m/min)

Werkstoff							
Qualität Beschichtung	Anwendung	Stahl	Nichtrostender Stahl	Eisenguss	NE-Metalle und Nichtmetalle	Hochwarmfeste Legierungen	Gehärtete Werkstoffe
HSC 05 PVTi	Grob Mittel Fein	– – ▼ 150 275 400	– – ▼ 100 150 200	– – ▼ 200 275 350	– – ▼ 100 450 800	– – ▼ 40 70 100	– – ▼ 35 143 250

IN LÖSUNGEN DENKEN



Eck-, Nut- und Fasfräser



SLOTWORX® Eck- und Nutfräser

Mit hochmoderner Schneidengeometrie
für universelle Anwendungen

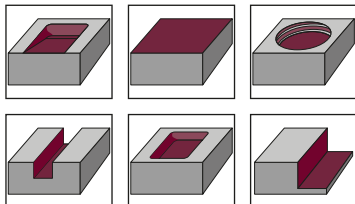


Eigenschaften

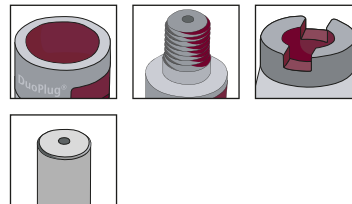
- universelle Einsatzmöglichkeiten: Schruppen und Schlichten von Stahl, Aluminium, Grafit, Kunststoff, gehärteten Materialien, Guss und rostfreien sowie hochwarmfesten Materialien
- optimierte Kühlmittelzufuhr bis an die Schneide
- integrierte Schlichtfase erzielt hervorragende Oberflächenqualitäten
- Eckradien von 0,4 - 5 mm

Größen	Seite
S: Ø 10 - 32 mm	36
M: Ø 16 - 52 mm	38
L: Ø 25 - 100 mm	42

Bearbeitungsarten



Anschlussformen



Praxis-Video
SLOTWORX® M / Nulllänge
DuoPlug SK50 / 1.2344 ESU
48 HRC / X40CrMoV



Schneidstoffe

Größe	Anwendung ISO						Anwendungsdaten (mm)		Schneid- länge l (mm)	Größen, Radien (mm), Qualitäten						
	P	M	K	N	S	H	f _z	a _p		0,4	0,8	1,0	2,0	3,0	4,0	5,0
HP-S	▽	▽	▽	▽	▽	▽	0,05 - 0,3	0,3 - 2,0	6,2	–	HSC05	–	–	–	–	–
M	▽	▽	▽	▽	▽	▽	0,05 - 0,35	0,1 - 9,0	10	K10	K10, HSC05, P40, M40, M35	K10, HSC05, P40, PKD, M40	K10, M40	K10, M40	K10, M40	–
L	▽	▽	▽	▽	▽	–	0,08 - 0,5	0,1 - 14	15	–	–	K10, P40, M40	K10, M40	K10, M40	K10, M40	K10, M40

SLOTWORX® K90°

SLOTWORX® - Größe S - Ø 10 - 32 mm

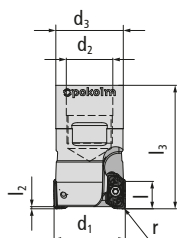


Eigenschaften:



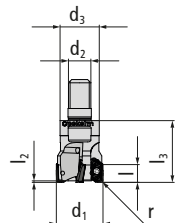
Wendeplattenfräser	Bestell-Nr.	d ₁	l	r	l ₃	l ₂	l ₁	d ₂	d ₃	z
--------------------	-------------	----------------	---	---	----------------	----------------	----------------	----------------	----------------	---

DuoPlug®



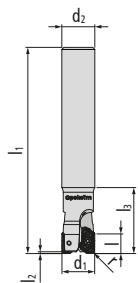
3 12 266 SG	12	6,2	0,8	28	0,7	-	M 7	10,8	3
4 16 266 SG	16	6,2	0,8	31	0,7	-	M 10	15	4
5 20 266 SG	20	6,2	0,8	33	0,7	-	M 12	18,6	5
5 25 266 SG	25	6,2	0,8	35	0,7	-	M 16	23,5	5

Einschraubfräser



2 10 266 M6	10	6,2	0,8	22,5	0,7	-	M 6	9,75	2
3 12 266 M6	12	6,2	0,8	22,5	0,7	-	M 6	11,5	3
4 16 266	16	6,2	0,8	27,5	0,7	-	M 8	13,8	4
5 20 266	20	6,2	0,8	27,5	0,7	-	M 10	18	5
5 25 266	25	6,2	0,8	32	0,7	-	M 12	21	5
7 32 266	32	6,2	0,8	32	0,7	-	M 16	29	7

Schaftfräser



2 30 10 166 G	10	6,2	0,8	30	0,7	70	10	9,75	2
3 36 12 166 G	12	6,2	0,8	36	0,7	81	12	11,5	3
4 48 16 166 G	16	6,2	0,8	48	0,7	96	16	15,5	4

Nebenstehendes Zubehör ist für alle Größen zu verwenden!

Zubehör

21 500 P	Torxschraube	> Seite 197
06 500 P	Torxschlüssel (Torx-Plus)	> Seite 198
SG25	TORQUE CLIX-S-Griff	> Seite 199
TG55	TORQUE CLIX-T-Griff	> Seite 199
DM06	Drehmoment-Adapter 0,6 Nm	> Seite 199
TP06-R	6er-Pack Bits (Torx-Plus)	> Seite 200

Wendeschneidplatten	Bestell-Nr.	DIN-Bezeichnung	Qualität	Beschichtung	l	s	r	M
	02 66 835 R08	XCHT 062208 SR	HSC 05	PVTi	6,2	2,2	0,8	M 2
	02 66 835 R08 D	XCHT 062208 SR	HSC 05	PVDiaN	6,2	2,2	0,8	M 2

Anwendungsdaten (fz / ap)

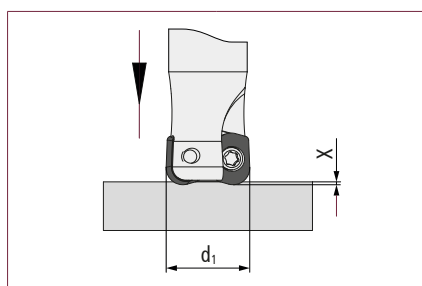
Werkstoff							
Qualität Beschichtung	Vorschub Spantiefe	Stahl	Nichtrostender Stahl	Eisenguss	NE-Metalle und Nichtmetalle	Hochwarmfeste Legierungen	Gehärtete Werkstoffe
HSC 05 PVTi	f _z (mm) a _p (mm)	0,05-0,3 0,3-2	0,05-0,25 0,3-2	0,05-0,3 0,3-2	-	0,05-0,25 0,3-2	0,05-0,25 0,3-2
HSC 05 PVDiaN	f _z (mm) a _p (mm)	-	-	-	0,05-0,3 0,3-2	-	-

Schnittgeschwindigkeit (Vc in m/min)

Werkstoff							
Qualität Beschichtung	Anwendung	Stahl	Nichtrostender Stahl	Eisenguss	NE-Metalle und Nichtmetalle	Hochwarmfeste Legierungen	Gehärtete Werkstoffe
HSC 05 PVTi	Grob	-	-	-	-	-	-
	Mittel	-	-	-	-	-	-
	Fein	▼150 275 400	▼100 150 200	▼200 275 350	-	▼40 70 100	▼35 143 250
HSC 05 PVDiaN	Grob	-	-	-	-	-	-
	Mittel	-	-	-	-	-	-
	Fein	-	-	-	▼200 500 800	-	-

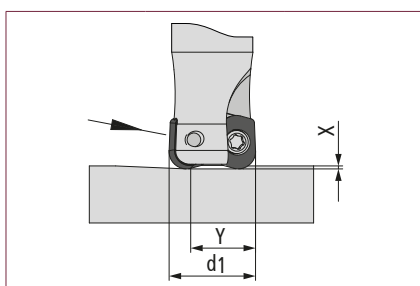
Erweiterte Einsatzdaten

Axiales Eintauchen ins Volle



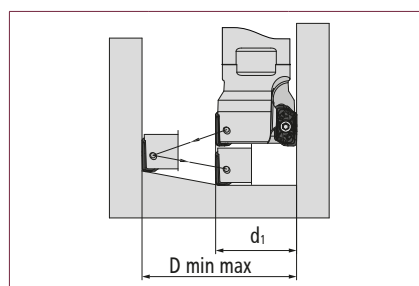
Fräser Ø d1	X _{max} mm
10-32	0,7

Schräges Eintauchen ins Volle



Fräser Ø d1	α°	y mm
10	<2,5	4
12	<2	6
16	<1,6	10
20	<1,2	14
25	<1	19
32	<1	26

Zirkularfräsen



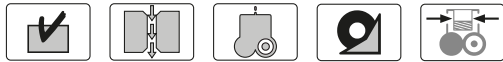
Fräser Ø d1	D _{min} mm	D _{max} mm
10	13	20
12	17	24
16	25	32
20	33	39
25	43	49
32	57	63

SLOTWORX® K90°

SLOTWORX® - Größe M - Ø 16 - 52 mm

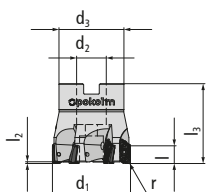


Eigenschaften:



Wendepplattenfräser	Bestell-Nr.	d ₁	l	r	l ₃	l ₂	l ₁	d ₂	d ₃	z	
DuoPlug®											
	2 16 267 SG	16	10	0,8-2	38	2,5	–	M 10	15	2	
	2 20 267 SG	20	10	0,4-2	40	2,5	–	M 12	18,6	2	
	3 25 267 SG	25	10	0,4-2	43	2,5	–	M 16	23,5	3	
	Zubehör	25 505 KP	Schraube für Slotworx M Ø16;20;25					> Seite 197			
Einschraubfräser											
	2 16 267	16	10	0,4-2	29	2,5	–	M 8	13,8	2	
	2 20 267	20	10	0,4-2	29	2,5	–	M 10	18	2	
	3 20 267	20	10	0,4-2	29	2,5	–	M 10	18	3	
	3 25 267	25	10	0,4-2	33	2,5	–	M 12	21	3	
	4 25 267	25	10	0,4-2	33	2,5	–	M 12	21	4	
	Zubehör	25 505 KP	Schraube für Slotworx M Ø16;20;25					> Seite 197			
	4 32 267	32	10	0,4-2	43	2,5	–	M 16	29	4	
5 32 267	32	10	0,4-2	43	2,5	–	M 16	29	5		
5 42 267	42	10	0,4-2	43	2,5	–	M 16	29	5		
Zubehör	25 505 P	Schraube für Slotworx M Ø 32;42;52					> Seite 197				
Schaftfräser											
	2 32 16 167 G	16	10	0,4-2	32	2,5	165	16	–	2	
	3 40 20 167 G	20	10	0,4-2	40	2,5	165	20	–	3	
	3 50 25 167 G	25	10	0,4-2	50	2,5	225	25	–	3	
	4 50 25 167 G	25	10	0,4-2	50	2,5	225	25	–	4	
Zubehör	25 505 KP	Schraube für Slotworx M Ø16;20;25					> Seite 197				

Wendeplatten- fräser	Bestell-Nr.	d_1	l	r	l_3	l_2	l_1	d_2	d_3	z
-------------------------	-------------	-------	-----	-----	-------	-------	-------	-------	-------	-----

Aufsteckfräser


5 42 367	42	10	0,4-2	43	2,5	–	16	35	5	
6 52 367	52	10	0,4-2	53	2,5	–	22	40	6	
Zubehör	25 505 P	Schraube für Slotworx M Ø 32;42;52						> Seite 197		

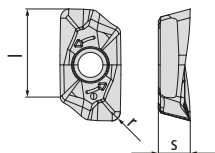
Nebenstehendes Zubehör
ist für alle Größen
zu verwenden!

Zubehör

08 500 P	Torxschlüssel (Torx-Plus)	> Seite 198
SG25	TORQUE CLIX-S-Griff	> Seite 199
TG55	TORQUE CLIX-T-Griff	> Seite 199
DM10	Drehmoment-Adapter 1,0 Nm	> Seite 199
TP08-R	6er-Pack Bits (Torx-Plus)	> Seite 200

<2/2

Wendeschneid- platten	Bestell-Nr.	DIN-Bezeichnung	Qualität	Beschichtung	l	s	r	M
--------------------------	-------------	-----------------	----------	--------------	-----	-----	-----	-----



04 67 820 R04	XDHT 10T304 FR	K10	Poliert	10	3,58	0,4	M 2,5
04 67 820 R08	XDHT 10T308 FR	K10	Poliert	10	3,58	0,8	M 2,5
04 67 837 R08	XDMT 10T308 ER	HSC 05	PVFN	10	3,58	0,8	M 2,5
04 67 848 R08	XDMT 10T308 ER	P40	PVGO	10	3,58	0,8	M 2,5
04 67 896 R08	XDMT 10T308 ER	M40	PVST	10	3,58	0,8	M 2,5
04 67 8099 R08	XDMT 10T308 ER	M35	PCTC	10	3,58	0,8	M 2,5
04 67 820	XDHT 10T310 ER	K10	Poliert	10	3,58	1	M 2,5
04 67 837	XDMT 10T310 ER	HSC 05	PVFN	10	3,58	1	M 2,5
04 67 844	XDHT 10T310 ER	P40	PVGO	10	3,58	1	M 2,5
04 67 848	XDMT 10T310 ER	P40	PVGO	10	3,58	1	M 2,5
04 67 860	XDHT 10T310 ER	K10	PVTi	10	3,58	1	M 2,5
04 67 860 D	XDHT 10T310 ER	K10	PVDiaN	10	3,58	1	M 2,5
04 67 894	XDHT 10T310 ER	PKD	unbeschichtet	10	3,58	1	M 2,5
04 67 896	XDMT 10T310 ER	M40	PVST	10	3,58	1	M 2,5
04 67 820 R20	XDHT 10T320 FR	K10	Poliert	10	3,58	2	M 2,5
04 67 896 R20	XDMT 10T320 ER	M40	PVST	10	3,58	2	M 2,5
04 67 820 R30	XDHT 10T330 FR	K10	Poliert	10	3,58	3	M 2,5
04 67 896 R30	XDMT 10T330 ER	M40	PVST	10	3,58	3	M 2,5
04 67 820 R40	XDHT 10T340 FR	K10	Poliert	10	3,58	4	M 2,5
04 67 896 R40	XDMT 10T340 ER	M40	PVST	10	3,58	4	M 2,5

Anwendungsdaten (fz / ap)

Werkstoff							
Qualität Beschichtung	Vorschub Spantiefe	Stahl	Nichtrostender Stahl	Eisenguss	NE-Metalle und Nichtmetalle	Hochwarmfeste Legierungen	Gehärtete Werkstoffe
r=0,4 mm							
K10 Poliert	f _z (mm) a _p (mm)	–	–	–	0,08-0,35 0,1-9	–	–
r=0,8 mm							
K10 Poliert	f _z (mm) a _p (mm)	–	–	–	0,08-0,35 0,1-9	–	–
HSC 05 PVFN	f _z (mm) a _p (mm)	0,05-0,25 0,1-5	–	0,05-0,25 0,1-4	–	–	0,08-0,25 0,1-5
P40 PVGO	f _z (mm) a _p (mm)	0,05-0,25 0,1-6	0,05-0,25 0,1-3	0,05-0,25 0,1-6	–	0,05-0,25 0,1-3	–
M40 PVST	f _z (mm) a _p (mm)	0,05-0,25 0,1-6	0,08-0,35 0,1-9	–	–	0,08-0,25 0,1-9	–
M35 PCTC	f _z (mm) a _p (mm)	–	0,08-0,35 0,1-9	–	–	0,08-0,25 0,1-9	–
r=1 mm							
K10 Poliert	f _z (mm) a _p (mm)	–	–	–	0,08-0,35 0,1-9	–	–
HSC 05 PVFN	f _z (mm) a _p (mm)	0,05-0,25 0,1-5	–	0,05-0,25 0,1-4	–	–	0,08-0,25 0,1-5
P40 PVGO	f _z (mm) a _p (mm)	0,05-0,25 0,1-6	0,05-0,25 0,1-3	0,05-0,25 0,1-6	–	0,05-0,25 0,1-3	–
K10 PVTi	f _z (mm) a _p (mm)	–	–	–	0,08-0,35 0,1-9	0,08-0,12 0,1-3	0,08-0,15 0,1-1
K10 PVDiaN	f _z (mm) a _p (mm)	–	–	–	0,08-0,35 0,1-9	–	–
PKD unbeschichtet	f _z (mm) a _p (mm)	–	–	–	0,08-0,2 0,1-4	–	–
M40 PVST	f _z (mm) a _p (mm)	0,05-0,25 0,1-6	0,08-0,35 0,1-9	–	–	0,08-0,25 0,1-9	–
r=2 mm							
K10 Poliert	f _z (mm) a _p (mm)	–	–	–	0,08-0,35 0,1-9	–	–
M40 PVST	f _z (mm) a _p (mm)	–	0,08-0,35 0,1-9	–	–	0,08-0,25 0,1-9	–
r=3 mm							
K10 Poliert	f _z (mm) a _p (mm)	–	–	–	0,08-0,35 0,1-9	–	–
M40 PVST	f _z (mm) a _p (mm)	–	0,08-0,35 0,1-9	–	–	0,08-0,25 0,1-9	–
r=4 mm							
K10 Poliert	f _z (mm) a _p (mm)	–	–	–	0,08-0,35 0,1-9	–	–
M40 PVST	f _z (mm) a _p (mm)	–	0,08-0,35 0,1-9	–	–	0,08-0,25 0,1-9	–

Schnittgeschwindigkeit (Vc in m/min)

Werkstoff							
Qualität Beschichtung	Anwendung	Stahl	Nichtrostender Stahl	Eisenguss	NE-Metalle und Nichtmetalle	Hochwarmfeste Legierungen	Gehärtete Werkstoffe
K10 Poliert	Grob	–	–	–	▼100 450 800	–	–
	Mittel	–	–	–	▼100 450 800	–	–
	Fein	–	–	–	▼100 450 800	▽40 70 100	–
HSC 05 PVFN	Grob	▽120 160 200	–	▽100 150 200	–	–	▼80 150 220
	Mittel	▽120 160 200	–	▼100 150 200	–	–	▼40 130 220
	Fein	–	–	–	–	–	▼40 130 220
P40 PVGO	Grob	▼100 150 200	▽90 110 130	▽110 130 150	–	▽60 80 100	–
	Mittel	▼100 150 200	▽90 110 130	▽110 130 150	–	▽60 80 100	–
	Fein	▼160 205 250	▼110 135 160	▼120 150 180	–	▼80 100 120	–
M40 PVST	Grob	▽80 140 200	▼80 130 180	–	–	▼30 55 80	–
	Mittel	▽100 150 200	▼100 155 210	–	–	▼40 65 90	–
	Fein	–	▼120 185 250	–	–	▼60 90 120	–
M35 PCTC	Grob	–	▼110 155 200	–	–	▼30 65 100	–
	Mittel	–	▼120 175 230	–	–	▼40 75 110	–
	Fein	–	▼160 220 280	–	–	▼60 100 140	–
K10 PVTi	Grob	–	–	–	▼100 450 800	–	–
	Mittel	–	–	–	▼100 450 800	–	–
	Fein	–	–	–	▼100 450 800	▽35 68 100	▽35 143 250
K10 PVDiaN	Grob	–	–	–	▼100 450 800	–	–
	Mittel	–	–	–	▼100 450 800	–	–
	Fein	–	–	–	▼100 450 800	–	–
PKD unbeschichtet	Grob	–	–	–	▼200 400 600	–	–
	Mittel	–	–	–	▼400 600 800	–	–
	Fein	–	–	–	▼600 800 1000	–	–

Erweiterte Einsatzdaten

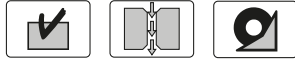
Axiales Eintauchen ins Volle		Schräges Eintauchen ins Volle			Zirkularfräsen					
	Fräser Ø d1	X_{max} mm		Fräser Ø d1	α°	y mm		Fräser Ø d1	D_{min} mm	D_{max} mm
16-52	2,5		16	<24,5	5,3		16	21,3	32	
			20	<14,5	9,3		20	29,3	40	
			25	<8	14,3		25	39,3	50	
			32	<5	21,3		32	53,3	64	
			42	<3	31,3		42	73,3	84	
			52	<2,5	41,3		52	93,3	104	

SLOTWORX® K90°

SLOTWORX® - Größe L - Ø 25 - 100 mm



Eigenschaften:



Wendeplatten- fräser	Bestell-Nr.	d ₁	l	r	l ₃	l ₂	l ₁	d ₂	d ₃	z	
Einschraubfräser											
	2 25 268	25	15	1-3	35	3	-	M 12	21	2	
	3 32 268	32	15	1-3	43	3	-	M 16	29	3	
	4 40 268	40	15	1-3	43	3	-	M 16	29	4	
	4 42 268	42	15	1-3	43	3	-	M 16	29	4	
Aufsteckfräser											
	4 40 368	40	15	1-3	43	3	-	16	35	4	
	4 42 368	42	15	1-3	43	3	-	16	35	4	
	5 50 368	50	15	1-3	53	3	-	22	40	5	
	5 52 368	52	15	1-3	53	3	-	22	40	5	
	6 63 368	63	15	1-3	53	3	-	27	48	6	
	6 66 368	66	15	1-3	53	3	-	27	48	6	
	7 80 368	80	15	1-3	53	3	-	27	60	7	
	9 100 368	100	15	1-3	53	3	-	32	70	9	
Nebenstehendes Zubehör ist für alle Größen zu verwenden!	Zubehör	35 500	Torxschraube					> Seite 197			
		15 500	Torxschlüssel					> Seite 197			
		SG25	TORQUE CliX-S-Griff					> Seite 199			
		TG55	TORQUE CliX-T-Griff					> Seite 199			
		DM25	Drehmoment-Adapter 2,5 Nm					> Seite 199			
		T15-R	6er-Pack Bits (Torx)					> Seite 200			

Wendeschneidplatten	Bestell-Nr.	DIN-Bezeichnung	Qualität	Beschichtung	l	s	r	M
	05 68 820	XDHT 155210 FR	K10	Poliert	15	5,2	1	M 3,5
	05 68 848	XDMT 155210 ER	P40	PVGO	15	5,2	1	M 3,5
	05 68 862	XDMT 155210 ER	K10	PVTi	15	5,2	1	M 3,5
	05 68 896	XDMT 155210 ER	M40	PVST	15	5,2	1	M 3,5
	05 68 820 R20	XDHT 155230 FR	K10	Poliert	15	5,2	2	M 3,5
	05 68 896 R20	XDMT 155220 ER	M40	PVST	15	5,2	2	M 3,5
	05 68 820 R30	XDHT 155230 FR	K10	Poliert	15	5,2	3	M 3,5
	05 68 896 R30	XDMT 155230 ER	M40	PVST	15	5,2	3	M 3,5
	05 68 820 R40	XDHT 155240 FR	K10	Poliert	15	5,2	4	M 3,5
	05 68 896 R40	XDMT 155240 ER	M40	PVST	15	5,2	4	M 3,5
	05 68 820 R50	XDHT 155250 FR	K10	Poliert	15	5,2	5	M 3,5
	05 68 896 R50	XDMT 155250 ER	M40	PVST	15	5,2	5	M 3,5

Anwendungsdaten (fz / ap)

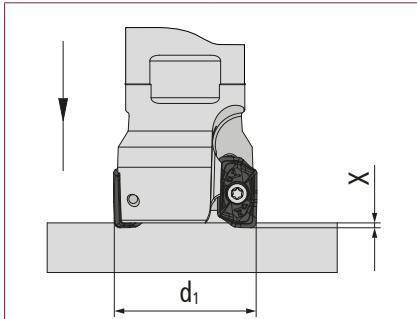
Werkstoff							
Qualität Beschichtung	Vorschub Spantiefe	Stahl	Nichtrostender Stahl	Eisenguss	NE-Metalle und Nichtmetalle	Hochwarmfeste Legierungen	Gehärtete Werkstoffe
K10 Poliert	f _z (mm) a _p (mm)	–	–	–	0,08-0,35 0,1-14	–	–
P40 PVGO	f _z (mm) a _p (mm)	0,1-0,5 0,2-14	–	0,1-0,5 0,2-14	–	–	–
K10 PVTi	fz (mm) ap (mm)	0,1-0,4 4-14	–	0,1-0,4 0,2-14	–	–	–
M40 PVST	f _z (mm) a _p (mm)	–	0,08-0,5 0,1-14	–	–	0,08-0,25 0,1-14	–

Schnittgeschwindigkeit (Vc in m/min)

Werkstoff							
Qualität Beschichtung	Anwendung	Stahl	Nichtrostender Stahl	Eisenguss	NE-Metalle und Nichtmetalle	Hochwarmfeste Legierungen	Gehärtete Werkstoffe
K10 Poliert	Grob Mittel Fein	–	–	–	▼100 450 800 ▼100 450 800 ▼100 450 800	–	–
P40 PVGO	Grob Mittel Fein	▼100 150 200 ▼100 150 200 ▼160 205 250	–	▼110 130 150 ▼110 130 150 ▼120 150 180	–	–	–
K10 PVTi	Grob Mittel Fein	▼130 170 210 ▼150 185 220 –	–	▼150 175 200 ▼150 175 200 ▼150 200 250	–	–	–
M40 PVST	Grob Mittel Fein	–	▼80 130 180 ▼100 155 210 ▼120 185 250	–	–	▼30 55 80 ▼40 65 90 ▼60 90 120	–

Erweiterte Einsatzdaten

Axiales Eintauchen ins Volle



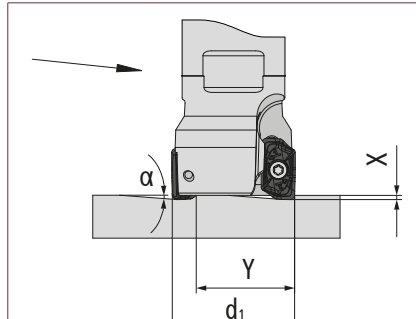
Fräser Ø d1

X_{max}
mm

25-100

3

Schräges Eintauchen ins Volle



Fräser Ø d1

α°

y
mm

25

<8,3

17

32

<5,9

24

40

<4,4

32

42

<4,2

34

50

<3,3

42

52

<3,2

44

63

<2,5

55

66

<2,4

58

80

<1,9

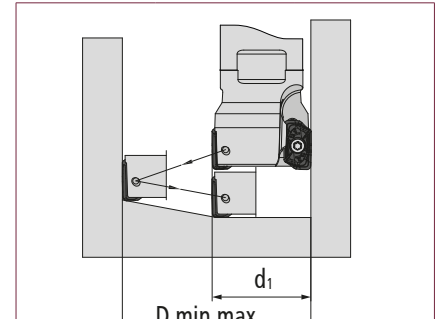
72

100

<1,5

92

Zirkularfräsen



Fräser Ø d1

D_{min}
mm

D_{max}
mm

25

42

50

32

56

64

40

72

80

42

76

84

50

92

100

52

96

104

63

118

126

66

124

132

80

152

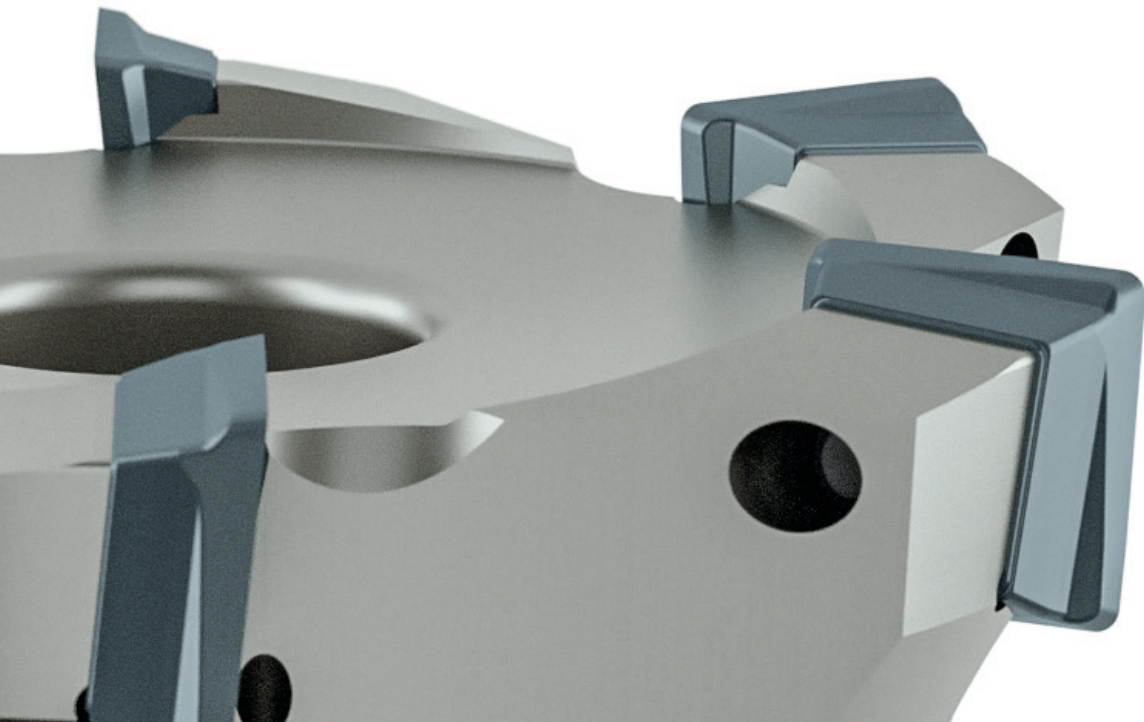
160

100

192

200





QUADWORX® XL- Eck- und Nutfräser

WOKOIM
made in Germany

QUADWORX® XL- Eck- und Nutfräser

die Quadratur der Platte - höchste
Wirtschaftlichkeit für universellen Einsatz

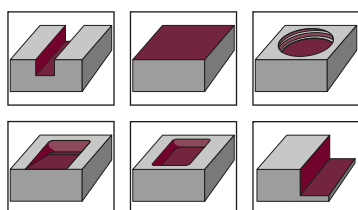


Eigenschaften

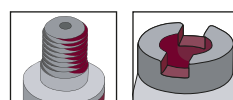
- universeller Einsatz als Eck- und Nutfräser
- sehr hohe Abtragungsraten und extrem leichter Schnitt für mehr Maschinenkapazität
- 4 Schneidkanten / Schneidplatte für hoch wirtschaftlichen Einsatz
- durch Positionierung der Schneidplatten über eine zweite Freifläche und 90° Anlage wird das Verdrehen eliminiert
- maximale Prozesssicherheit im unterbrochenen Schnitt durch sichere Positionierung der Schneidplatten
- Träger mit der Bezeichnung RF sind gleichgeteilt und verfügen über einen Spanwinkel von 5°

Größen	Seite
XL: Ø 32 - 100 mm	48

Bearbeitungsarten



Anschlussformen



Schneidstoffe

Größe	Anwendung ISO						Anwendungsdaten (mm)		Länge (mm)	Eckradius (mm)	Qualität / Beschichtung
	P	M	K	N	S	H	f_z	a_p	l	r	
XL				-		-	0,05 - 0,5	0,05 - 8	13	1	P40 PVGO P25 PVGO M40 PVST

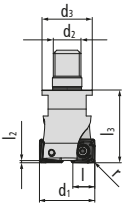
QUADWORX® XL - K90°

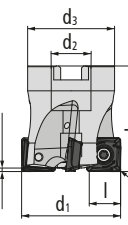
Größe XL - Ø 32 - 100 mm



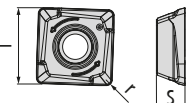
Eigenschaften:    

Wendepplattenfräser	Bestell-Nr.	d ₁	l	r	l ₃	l ₂	l ₁	d ₂	d ₃	z
---------------------	-------------	----------------	---	---	----------------	----------------	----------------	----------------	----------------	---

Einschraubfräser										
	2 32 251	32	13	1	42	1,5	–	M 16	29	2
	3 35 251	35	13	1	42	1,5	–	M 16	29	3

Aufsteckfräser											
	4 40 351	40	13	1	42,5	2,5	–	16	35	4	
	4 42 351	42	13	1	42,5	2,5	–	16	35	4	
	Zubehör	GWSTPS8ISK Gewindestift mit Innensechskant							> Seite 198		
	4 50 351	50	13	1	50	2,5	–	22	40	4	
	5 50 351	50	13	1	50	2,5	–	22	40	5	
	5 50 351 RF	50	13	1	50	2,5	–	22	40	5	
	5 52 351	52	13	1	50	2,5	–	22	48	5	
	5 52 351 RF	52	13	1	50	2,5	–	22	48	5	
	6 63 351	63	13	1	53	2,5	–	27	48	6	
	6 63 351 RF	63	13	1	53	2,5	–	27	48	6	
	6 66 351	66	13	1	53	2,5	–	27	48	6	
	6 66 351 RF	66	13	1	53	2,5	–	27	48	6	
	6 80 351	80	13	1	53	2,5	–	27	60	6	
	8 80 351	80	13	1	53	2,5	–	27	60	8	
7 100 351	100	13	1	53	2,5	–	32	70	7		
9 100 351	100	13	1	53	2,5	–	32	70	9		
Zubehör	40 505 K Torxschraube							> Seite 197			

<p>Nebenstehendes Zubehör ist für alle Größen zu verwenden!</p>	Zubehör	15 500 P	Torxschlüssel (Torx-Plus)	> Seite 197
		40 505 K	Torxschraube	> Seite 197
		SG25	TORQUE CLIX-S-Griff	> Seite 199
		TG55	TORQUE CLIX-T-Griff	> Seite 199
		DM38	Drehmoment-Adapter 3,8 Nm	> Seite 199
		TP15-R	6er-Pack Bits (Torx-Plus)	> Seite 200

Wendeschneidplatten	Bestell-Nr.	DIN-Bezeichnung	Qualität	Beschichtung	l	s	r	M
	05 51 848	SDMT 135010 SN	P40	PVGO	13	5	1	M 4
	05 51 858	SDMT 135010 SN	P25	PVGO	13	5	1	M 4
	05 51 896	SDMT 135010 EN	M40	PVST	13	5	1	M 4

Anwendungsdaten (fz / ap)

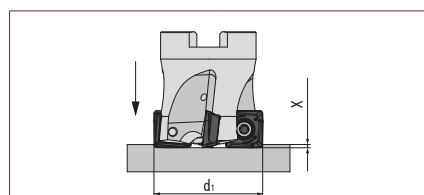
Werkstoff							
Qualität Beschichtung	Vorschub Spantiefe	Stahl	Nichtrostender Stahl	Eisenguss	NE-Metalle und Nichtmetalle	Hochwarmfeste Legierungen	Gehärtete Werkstoffe
P40 PVGO	f _z (mm) a _p (mm)	0,1-0,5 0,2-8	-	0,1-0,5 0,2-8	-	-	-
P25 PVGO	f _z (mm) a _p (mm)	0,1-0,5 0,2-8	-	0,1-0,5 0,2-8	-	-	-
M40 PVST	f _z (mm) a _p (mm)	-	0,05-0,3 0,1-6	-	-	0,05-0,25 0,05-6	-

Schnittgeschwindigkeit (Vc in m/min)

Werkstoff							
Qualität Beschichtung	Anwendung	Stahl	Nichtrostender Stahl	Eisenguss	NE-Metalle und Nichtmetalle	Hochwarmfeste Legierungen	Gehärtete Werkstoffe
P40 PVGO	Grob Mittel Fein	▼100 150 200 ▼100 150 200 ▼160 205 250	-	▼110 130 150 ▼110 130 150 ▼120 150 180	-	-	-
P25 PVGO	Grob Mittel Fein	▼110 165 220 ▼120 185 250 ▼150 225 300	-	▼120 145 170 ▼130 150 170 ▼135 193 250	-	-	-
M40 PVST	Grob Mittel Fein	-	▼80 130 180 ▼100 155 210 ▼120 185 250	-	-	▼30 55 80 ▼40 65 90 ▼60 90 120	-

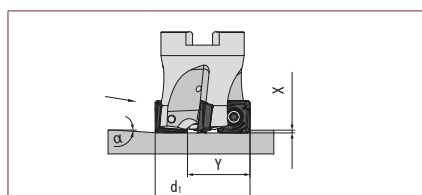
Erweiterte Einsatzdaten

Axiales Eintauchen ins Volle



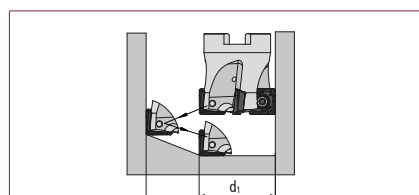
Fräser Ø d1	X _{max} mm
32-35	1,5
40-100	2,5

Schräges Eintauchen ins Volle



Fräser Ø d1	α°	y mm
32	<9	8,8
35	<7,0	11,8
40	<6,5	16,8
42	<5,8	18,8
50	<4,1	26,8
52	<3,7	28,8
63	<2,6	39,8
66	<2,4	42,8
80	<1,8	56,8
100	<1,2	72,8

Zirkularfräsen



Fräser Ø d1	D _{min} mm	D _{max} mm
32	40,8	62
35	46,8	68
40	56,8	78
42	60,8	82
50	76,8	98
52	80,8	102
63	102,8	124
66	108,8	130
80	136,8	158
100	176,8	198



SLOTWORX® VF
Eck- und Nutfräser



SLOTWORX® VF

Ø 16 - 42 mm | Größe M

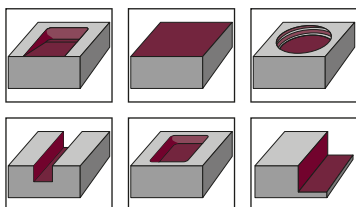
Eigenschaften

- Schichten von Wand- oder Bodenflächen
- Hohe Zähneanzahl für großen Vorschub
- Als Einschraub- oder DuoPlug®-Schnittstelle erhältlich
- R 0,8 an der Wendeplatte reduziert den Schnittdruck
- Zusätzlich wurde eine Wendschneidplatte mit R2 entwickelt
- neu konstruierte Träger mit Zusatz R+ sind für den Einsatz beider Wendeplatten R0,8 und R2 geeignet

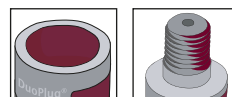


Größen	Seite
Ø 16 - 42 mm	52

Bearbeitungsarten



Anschlussformen



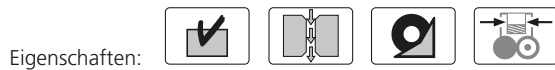
Schneidstoffe

Qualität Beschichtung	Anwendung ISO						Anwendungsdaten (mm)		Schneiden- länge l (mm)	Stärke s (mm)	Radius r (mm)
	P	M	K	N	S	H	f _z	a _p			
HSC 05 PPTi	▼	▼	▼	▼	▼	▼	0,05 - 0,3	0,5 - 2,8	9,52	2,38	0,8
HSC 05 PPTi	▼	▼	▼	▼	▼	▼	0,05 - 0,3	0,5 - 2,8	9,52	2,38	2,0

SLOTWORX® VF

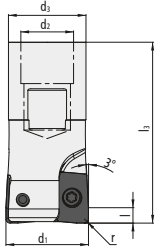
Ø 16 - 42 mm | Größe M

Neu



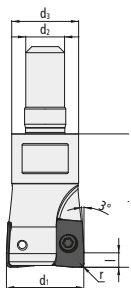
Wendeplatten- fräser	Bestell-Nr.	d ₁	l	r	l ₃	l ₂	l ₁	d ₂	d ₃	z
-------------------------	-------------	----------------	---	---	----------------	----------------	----------------	----------------	----------------	---

DuoPlug®



VF09-016-D10-02-R+	16	3	0,8	35	–	–	M 10	15	2
VF09-020-D12-03-R+	20	3	0,8	37,5	–	–	M 12	18,6	3
VF09-025-D16-04-R+	25	3	0,8	42	–	–	M 16	23,5	4

Einschraubfräser



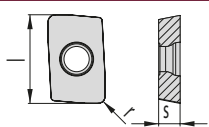
VF09-016-E08-02-R+	16	3	0,8	27,5	–	–	M 8	13,8	2
VF09-020-E10-03-R+	20	3	0,8	27,5	–	–	M 10	18	3
VF09-025-E12-04-R+	25	3	0,8	32,5	–	–	M 12	21	4
VF09-032-E16-05-R+	32	3	0,8	32,5	–	–	M 16	29	5
VF09-035-E16-06-R+	35	3	0,8	32,5	–	–	M 16	29	6
VF09-042-E16-07-R+	42	3	0,8	32,5	–	–	M 16	29	7

Nebenstehendes Zubehör
ist für alle Größen
zu verwenden!

Zubehör

25 500	Torxschraube	> Seite 197
07 500	Torxschlüssel	> Seite 198
SG25	TORQUE CLIX-S-Griff	> Seite 199
TG55	TORQUE CLIX-T-Griff	> Seite 199
DM09	Drehmoment-Adapter 0,9 Nm	> Seite 199
T07-R	6er-Pack Bits (Torx)	> Seite 200

Wendescheid- platten



Bestell-Nr.	DIN-Bezeichnung	Qualität	Beschichtung	l	s	r	M
VF09-8035-R08-LH-2	BPHX 090308 PER-1,5	HSC 05	PPTi	9,52	2,38	0,8	M 2,5
VF09-8035-R20-LH-2	BPHX 090320 PER	HSC 05	PPTi	9,52	2,38	2,0	M 2,5

Anwendungsdaten (fz / ap)

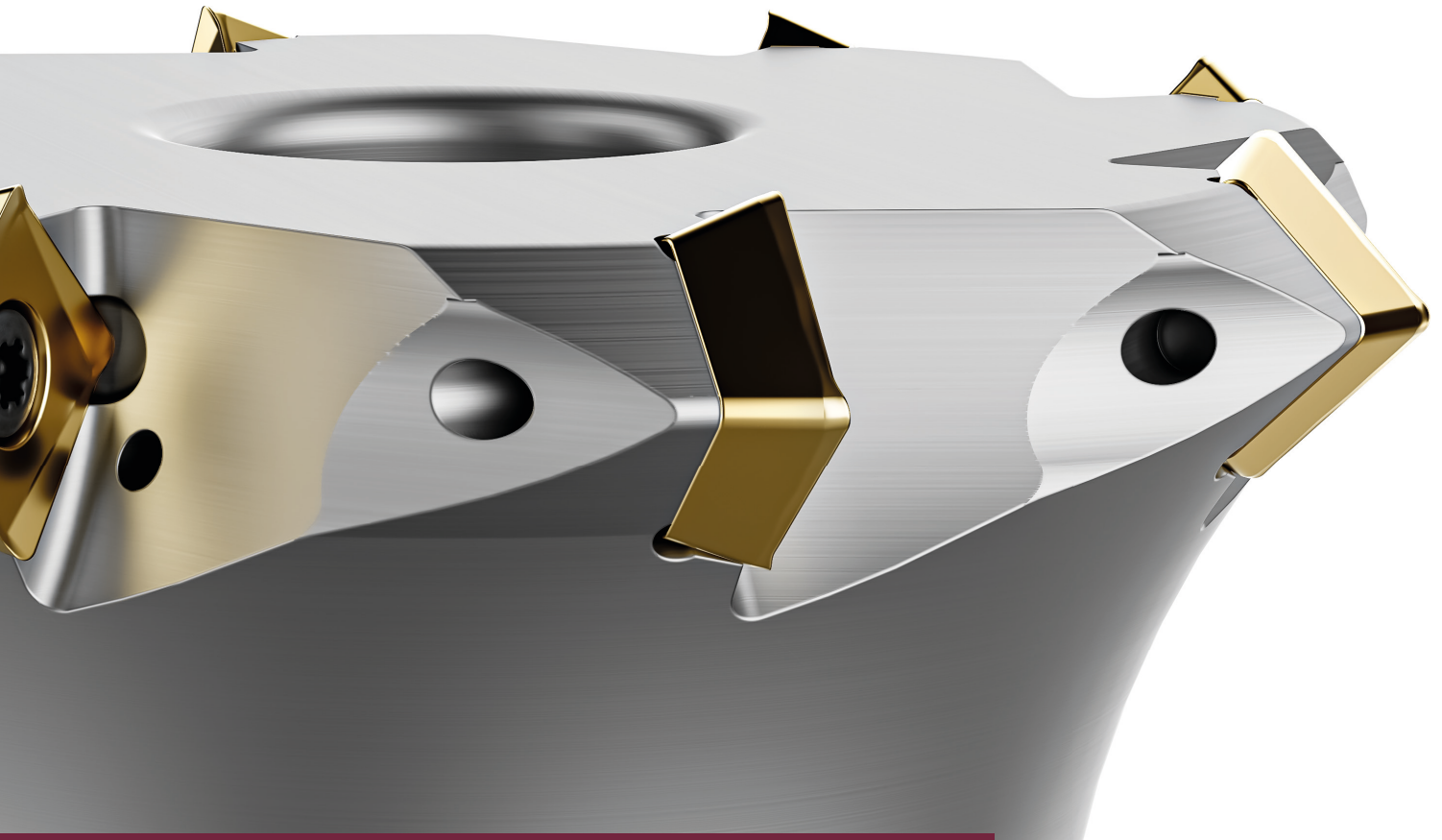
Werkstoff							
Qualität Beschichtung	Vorschub Spantiefe	Stahl	Nichtrostender Stahl	Eisenguss	NE-Metalle und Nichtmetalle	Hochwarmfeste Legierungen	Gehärtete Werkstoffe
HSC 05 PPTi	f _z (mm) a _p (mm)	0,05-0,2 0,5-2,8	0,05-0,12 0,5-2	0,05-0,15 0,5-2,5	0,05-0,3 0,3-2	0,05-0,12 0,5-2	0,05-0,17 0,5-2,5

Schnittgeschwindigkeit (Vc in m/min)

Werkstoff							
Qualität Beschichtung	Anwendung	Stahl	Nichtrostender Stahl	Eisenguss	NE-Metalle und Nichtmetalle	Hochwarmfeste Legierungen	Gehärtete Werkstoffe
HSC 05 PPTi	Grob Mittel Fein	– – ▼135 225 450	– – ▼110 165 220	– – ▼160 225 290	– – ▼200 500 800	– – ▼60 110 160	– – ▼120 180 250

Hinweis: Die Wendeplatte "VF09-8035-R20-LH-2" mit Radius R2 kann ausschließlich in Trägern mit dem Zusatz R+ verwendet werden! Die Wendeplatten mit dem Radius R0,8 können zusätzlich auch in den Trägern mit Zusatz R+ verwendet werden.

SQUAREWORX® ECK-, NUT- SOWIE FASFRÄSEN MIT NUR EINER SCHNEIDPLATTE



SQUAREWORX®
Eck-, Nutfräser und Fasfräser

pokorm
made in Germany

SQUAREWORX®

Eine für Zwei

Eck-, Nut- und Fasfräsen mit nur einer Schneidplatte und zwei Trägern

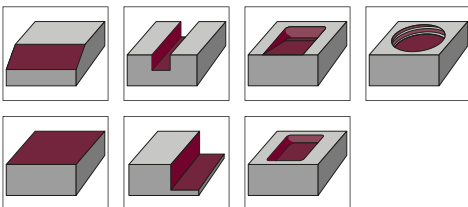


Eigenschaften

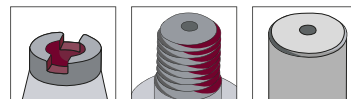
- Werkzeug K=90°: präzises Eck- / Nut- und Planfräsen, eingebettete Schneidplatten
- Werkzeug K=45°: vorwärts- und rückwärts Anfasen sowie Entgraten bis $a_p=5$ mm
- Geringe Lagerkosten durch nur eine Schneidplatte für beide Werkzeuggeometrien
- 4 nutzbare Schneidkanten je Platte, geringe Kosten je Schneidkante
- 15° Freiwinkel, Eckradius=0,8 mm
- hohe Zähnezahl ermöglicht hohe Vorschübe
- Für Grob-, Mittel- und Feinzerspanung
- Platten für nahezu alle Werkstoffe: umfanggeschliffene, besonders scharfe Platten für NE-Werkstoffe; gesinterte Platten für alle sonstigen Materialien

Größen	Seite
Ø 25 - 66 K=90°	57
Ø 16 - 63 K=45°	58

Bearbeitungsarten



Anschlussformen



Schneidstoffe

Praxis-Video SQUAREWORX®

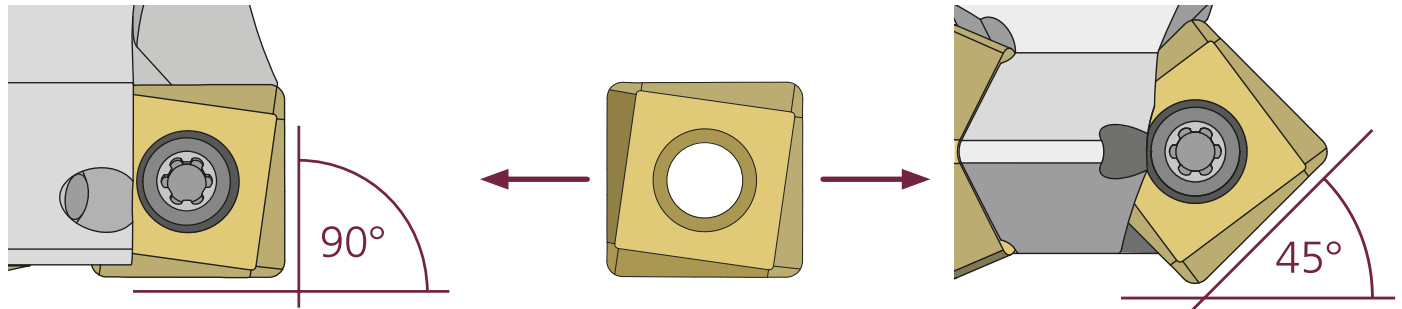
Mehr Produktvideos finden Sie auf:
youtube.de/pokolmknowhow



Qualität Beschichtung	Anwendung ISO						Anwendungsdaten (mm)		Schneiden- länge l (mm)	Stärke s (mm)	Radius r (mm)
	P	M	K	N	S	H	f_z	a_p			
P40 PPGO	▲	▲	▲	-	▲	-	0,05 - 0,3	0,1 - 5	9	3,97	0,8
K10 PCSR	▲	-	▲	-	-	-	0,05 - 0,2	0,1 - 5	9	3,97	0,8
M35 PCTC	-	▲	-	-	▲	-	0,05 - 0,25	0,1 - 5	9	3,97	0,8
M40 PPST	▲	▲	-	-	▲	-	0,04 - 0,25	0,1 - 5	9	3,97	0,8
K10 Poliert	-	-	-	▲	-	-	0,05 - 0,35	0,1 - 5	9	3,97	0,8

SQUAREWORX® im Detail

Eine Schneidplatte für zwei Träger



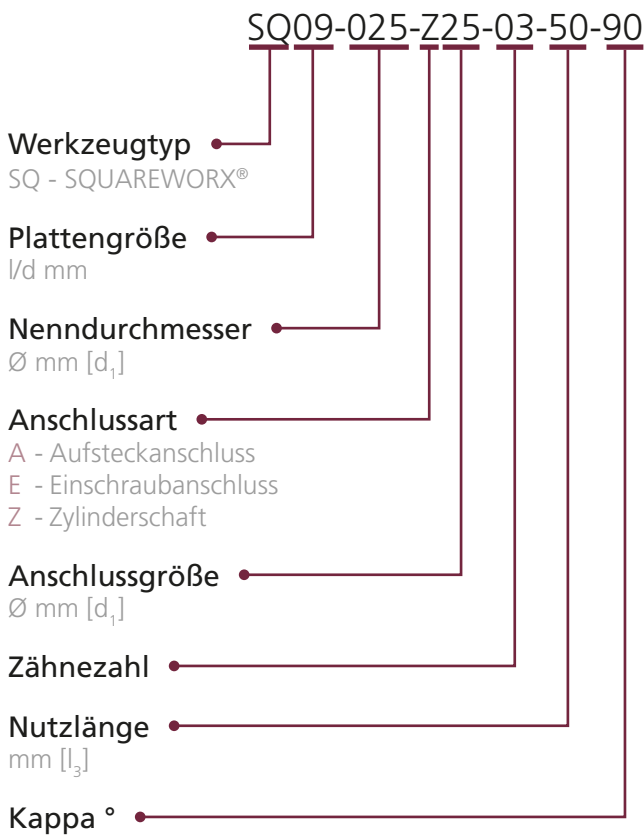
Eck- und Nutfräser SQ09-...-90

4 Schneidkanten,
0,8 mm Eckradius

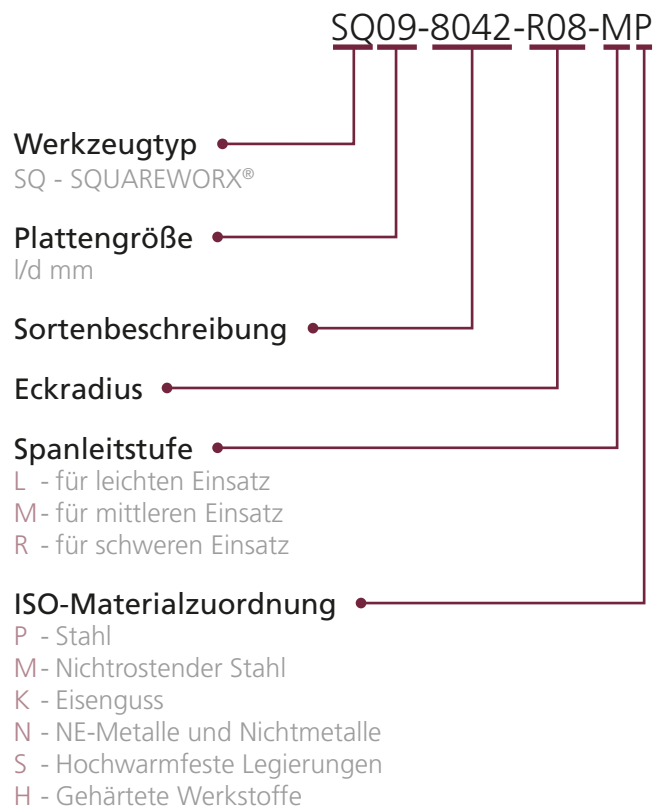
Fasfräser SQ09-...-45

SQUAREWORX - Bestellnummerschlüssel

Werkzeugträger:



Schneidplatten



SQUAREWORX®

Größe M | Eck- und Nutfräser - K=90°



Eigenschaften:



Wendelplattenfräser	Bestell-Nr.	d ₁	l	r	l ₃	l ₂	l ₁	d ₂	d ₃	z
---------------------	-------------	----------------	---	---	----------------	----------------	----------------	----------------	----------------	---

Schaftfräser										
	SQ09-025-Z25-03-50-90	25	9	0,8	50	1	-	25	24	3

Einschraubfräser										
	SQ09-025-E12-03-90	25	9	0,8	35	1	-	M 12	21	3
	SQ09-032-E16-04-90	32	9	0,8	40	1	-	M 16	29	4
	SQ09-035-E16-04-90	35	9	0,8	40	1	-	M 16	29	4
	SQ09-040-E16-05-90	40	9	0,8	40	1	-	M 16	29	5
	SQ09-042-E16-05-90	42	9	0,8	40	1	-	M 16	29	5

Aufsteckfräser										
	SQ09-040-A16-05-90	40	9	0,8	40	1	-	16	35	5
	SQ09-042-A16-05-90	42	9	0,8	40	1	-	16	35	5
	SQ09-050-A22-06-90	50	9	0,8	40	1	-	22	40	6
	SQ09-052-A22-06-90	52	9	0,8	40	1	-	22	40	6
	SQ09-063-A27-07-90	63	9	0,8	50	1	-	27	48	7
	SQ09-066-A27-07-90	66	9	0,8	50	1	-	27	48	7

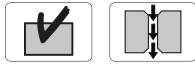
<p>Nebenstehendes Zubehör ist für alle Größen zu verwenden!</p>	<p>Zubehör</p>	30 505 P	Torxschraube	> Seite 197
		08 500 P	Torxschlüssel (Torx-Plus)	> Seite 198
		SG25	TORQUE CLIX S-Griff	> Seite 199
		TG55	TORQUE CLIX T-Griff	> Seite 199
		DM15	Drehmoment-Adapter 1,5 Nm	> Seite 199
		TP08-R	6er-Pack Bits (Torx-Plus)	> Seite 200

SQUAREWORX®

Größe M | Fasfräser - K=45°

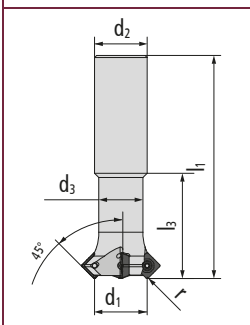


Eigenschaften:



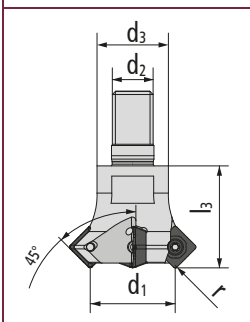
Wendepplattenfräser	Bestell-Nr.	d_1	l	r	l_3	l_2	l_1	d_2	d_3	z
---------------------	-------------	-------	-----	-----	-------	-------	-------	-------	-------	-----

Schaftfräser



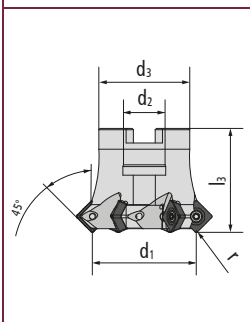
SQ09-016-Z16-03-32-45	16	9	0,8	32	1,2	-	16	13,8	3
SQ09-020-Z20-03-40-45	20	9	0,8	40	1,2	-	20	18	3
SQ09-025-Z25-04-50-45	25	9	0,8	50	1,2	-	25	21	4

Einschraubfräser



SQ09-016-E10-03-45	16	9	0,8	25	1,2	-	M 10	18	3
SQ09-020-E12-03-45	20	9	0,8	30	1,2	-	M 12	21	3
SQ09-025-E12-04-45	25	9	0,8	30	1,2	-	M 12	21	4
SQ09-035-E16-05-45	35	9	0,8	40	1,2	-	M 16	29	5

Aufsteckfräser



SQ09-040-A16-06-45	40	9	0,8	40	1,2	-	16	35	6
SQ09-050-A22-07-45	50	9	0,8	40	1,2	-	22	40	7
SQ09-063-A27-08-45	63	9	0,8	50	1,2	-	27	48	8

Nebenstehendes Zubehör ist für alle Größen zu verwenden!

Zubehör

30 505 P	Torxschraube	> Seite 197
08 500 P	Torxschlüssel (Torx-Plus)	> Seite 198
SG25	TORQUE CLIX S-Griff	> Seite 199
TG55	TORQUE CLIX T-Griff	> Seite 199
DM15	Drehmoment-Adapter 1,5 Nm	> Seite 199
TP08-R	6er-Pack Bits (Torx-Plus)	> Seite 200

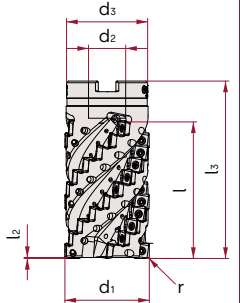
SQUAREWORX® IGELFRÄSER

Größe M | K=90°

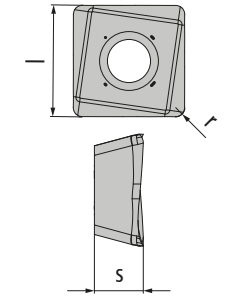
Eigenschaften:



Wendepplattenfräser	Bestell-Nr.	d ₁	l	r	l ₃	l ₂	d ₂	d ₃	z	ges. z
---------------------	-------------	----------------	---	---	----------------	----------------	----------------	----------------	---	--------

Igelfräser										
	231607	40	44,2	0,8	70	1	16	38	3	18
	231608	40	65,6	0,8	90	1	16	38	3	27
	231609	50	51,2	0,8	75	1	22	48	4	28
	231610	50	80,8	0,8	105	1	22	48	4	44
	231611	66	72,8	0,8	92	1	27	60	5	50
	231612	66	101,4	0,8	120	1	27	60	5	70

Nebenstehendes Zubehör ist für alle Größen zu verwenden!	Zubehör	30 505 P	Torxschraube	> Seite 197
		08 500 P	Torxschlüssel (Torx-Plus)	> Seite 198
		SG25	TORQUE CLIX S-Griff	> Seite 199
		TG55	TORQUE CLIX T-Griff	> Seite 199
		DM15	Drehmoment-Adapter 1,5 Nm	> Seite 199
		TP08-R	6er-Pack Bits (Torx-Plus)	> Seite 200

Wendescheid-platten	Bestell-Nr.	DIN-Bezeichnung	Qualität	Beschichtung	l	s	r	M
	SQ09-8048-R08-MP	SDKT 09T308 SR	P40	PPGO	9	3,97	0,8	M 3
	SQ09-8062-R08-MK	SDKT 09T308 SR	K10	PCSR	9	3,97	0,8	M 3
	SQ09-8099-R08-MS	SDKT 09T308 SR	M35	PCTC	9	3,97	0,8	M 3
	SQ09-8096-R08-MM	SDKT 09T308 SR	M40	PPST	9	3,97	0,8	M 3
	SQ09-8020-R08-MN	SDHT 09T308 FR	K10	Poliert	9	3,97	0,8	M 3

Anwendungsdaten (fz / ap)

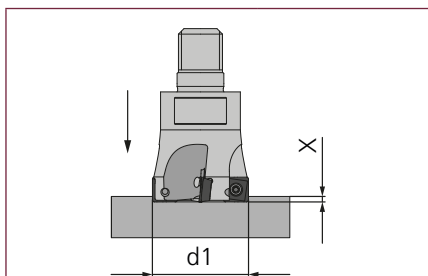
Werkstoff							
Qualität Beschichtung	Vorschub Spantiefe	Stahl	Nichtrostender Stahl	Eisenguss	NE-Metalle und Nichtmetalle	Hochwarmfeste Legierungen	Gehärtete Werkstoffe
P40 PPGO	f _z (mm)	0,05 - 0,3	0,05- 0,17	0,05 - 0,2	–	0,04 - 0,13	–
	a _p (mm)	0,1 - 5	0,1 - 5	0,1 - 5	–	0,1 - 4	–
K10 PCSR	f _z (mm)	0,05 - 0,2	–	0,05 - 0,2	–	–	–
	a _p (mm)	0,1 - 2,5	–	0,1 - 5	–	–	–
M35 PCTC	f _z (mm)	–	0,05 - 0,25	–	–	0,05 - 0,25	–
	a _p (mm)	–	0,1 - 5	–	–	0,1 - 5	–
M40 PPST	f _z (mm)	0,05 - 0,25	0,04 - 0,25	–	–	0,04 - 0,15	–
	a _p (mm)	0,1 - 5	0,1 - 5	–	–	0,1 - 5	–
K10 Poliert	f _z (mm)	–	–	–	0,05 - 0,35	–	–
	a _p (mm)	–	–	–	0,1 - 5	–	–

Schnittgeschwindigkeit (Vc in m/min)

Werkstoff							
Qualität Beschichtung	Anwendung	Stahl	Nichtrostender Stahl	Eisenguss	NE-Metalle und Nichtmetalle	Hochwarmfeste Legierungen	Gehärtete Werkstoffe
P40 PPGO	Grob	▽ 100 150 200	▽ 90 110 130	▽ 110 130 150		▽ 60 80 100	
	Mittel	▽100 150 200	▽ 90 110 130	▽ 110 130 150		▽ 60 80 100	–
	Fein	–	–	–		–	–
K10 PCSR	Grob	–	–	▽ 140 180 220	–	–	–
	Mittel	▽ 100 180 260	–	▽ 160 190 220	–	–	–
	Fein	–	–	▽ 160 190 220	–	–	–
M35 PCTC	Grob	–	▽ 110 155 200	–	–	▽ 30 65 100	–
	Mittel	–	▽ 120 175 230	–	–	▽ 40 75 110	–
	Fein	–	▽ 160 220 280	–	–	▽ 60 100 140	–
M40 PPST	Grob	▽ 80 140 200	▽ 80 130 180	–	–	▽ 30 55 80	–
	Mittel	▽ 100 150 200	▽ 1100 155 210	–	–	▽ 40 65 90	–
	Fein	–	▽ 120 185 250	–	–	▽ 60 90 120	–
K10 Poliert	Grob	–	–	–	▽ 100 450 800	–	–
	Mittel	–	–	–	▽ 100 450 800	–	–
	Fein	–	–	–	▽ 100 450 800	–	–

Erweiterte Einsatzdaten

Axiales Eintauchen ins Volle

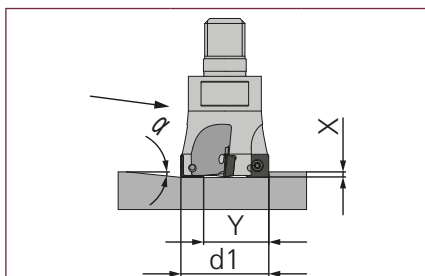


Fräser Ø d1

X_{max} mm

25 - 32	0,5
35	0,4
40 - 63	0,3

Schräges Eintauchen ins Volle



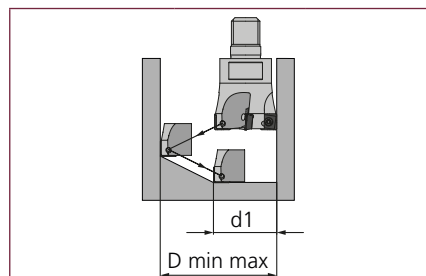
Fräser Ø d1

α°

y mm

25	<2,00	12,2
32	<1,50	19,2
35	<1,00	22,2
40	<0,60	27,2
42	<0,55	29,2
50	<0,45	37,2
52	<0,40	39,2
63	<0,30	50,2
66	<0,30	53,2

Zirkularfräsen



Fräser Ø d1

D_{min} mm

D_{max} mm

25	37,2	48
32	51,2	62
35	57,2	68
40	67,2	78
42	71,2	82
50	87,2	98
52	91,2	102
63	113,2	124
66	119,2	130

IN LÖSUNGEN DENKEN

100 22 710.01
467108
HSC

Spokolm
Made in Germany

Kopierfräser



SPINWORX® innovatives Kopierfrässystem

Für mannarme Bearbeitung durch
selbstdrehende Schneidplatten

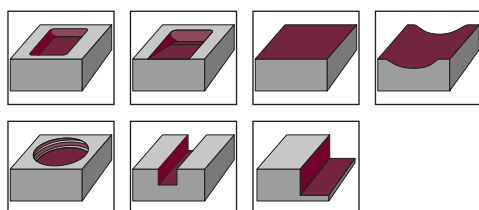


Eigenschaften

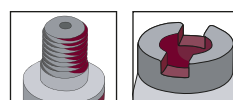
- 100%ige Nutzung der kompletten Schneide
- Minimierung von Rüstzeiten, ein manuelles Weiterstellen der Platten entfällt
- vielfach höhere Standzeiten und Spanvolumen ohne Stopp des Produktionsprozesses
- optimal geeignet für die Schrupp- und Restmaterialbearbeitung
- geringere Spanstauchung bedingt eine geringere Leistungsaufnahme und somit Schonung der Maschinenspindel

Größen	Seite
r 3,5 Ø 16 - 35 mm	65
r 5 Ø 20 - 52 mm	68
r 6 Ø 24 - 100 mm	72
r 8 Ø 32 - 125 mm	76
r 10 Ø 100 - 160 mm	80

Bearbeitungsarten



Anschlussformen



Praxis-Video
SPINWORX® in 1.2738 /
Standzeit 13 Stunden /
40CrMnNiMo8-6-4



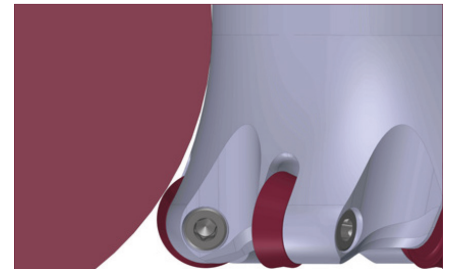
Schneidstoffe

Größe	Anwendung ISO						d (mm)	Geometrie / Qualität					
	P	M	K	N	S	H		0	1	3	4	6	7
r3,5	▼	▼	▼	▼	▼	▼	7	-	-	B	C, E, F	-	B
r5	▼	▼	▼	▼	▼	▼	10	-	-	B	C, E, F	-	B
r6	▼	▼	▼	▼	▼	▼	12	-	-	B	C, E, F	-	B
r8	▼	▼	▼	▼	▼	▼	16	-	-	B	C, E, F	-	B
r10	▼	▼	▼	▼	▼	▼	20	-	-	-	C, E, F	-	B

SPINWORX® Kopierfräser

Optimierte Trägerwerkzeugkontur

Die Geometrie der SPINWORX®-Werkzeuge ermöglicht eine optimale Spanabfuhr insbesondere bei der Bearbeitung von Taschen und Nuten. Die abgerundete Außenkontur verhindert außerdem wirksam die Anhaftung von Spänen am Werkzeug.

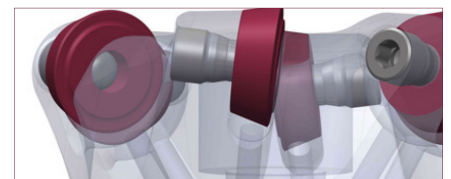


Das Trägergrundmaterial – die entscheidende Grundlage

Spinworx Trägerwerkzeuge sind aus einem hochwertigem Grundmaterial gefertigt, um den extrem hohen Werkzeuglaufzeiten mit einem Schneidplattensatz gerecht zu werden.

Plattensitz

Durch den großen Übergangsradius der Plattensitze in den SPINWORX®- Werkzeugen wird eine überhöhte Kerbwirkung von vornherein ausgeschlossen. Ein weiterer Vorteil besteht darin, dass es nicht zum Bruch des Zahnfußes durch Überlast kommen kann.

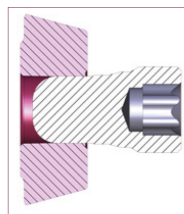


Die selbstdrehende Schneidplatte

Einen entscheidenden Baustein am SPINWORX®-Werkzeugsystem machen die selbstdrehenden Schneidplatten aus, die optimal auf die Träger abgestimmt sind. Und auch hier sind es besondere Eigenschaften, die eine sichere und dauerhafte Funktion erst möglich machen. Für ein breites Anwendungsspektrum stehen Schneidstoffe mit und ohne Spanmulde und verschiedene Schneidkantengeometrien zur Verfügung.

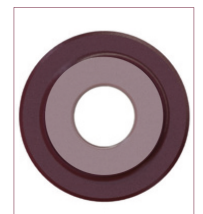
Stift-/Schneidplatten-Kombination

Die zylindrische Lauffläche der Schneidplatte verfügt über einen exakt definierten Traganteil. Der zylindrische Teil des Stiftes, sichert die zusätzliche Abstützung im Trägerwerkzeug.



Der Laufring

Alle SPINWORX®-Schneidplatten sind mit einem Laufring ausgestattet. Dieser stellt eine konstante Rotation sicher und unterstützt die Eigenschaften des eingebetteten Plattensitzes.



Bestellnummernschlüssel

Werkzeugträger:

DR10-025-E12-03

- Werkzeugtyp
- Wendeplattengröße Ø mm [d]
- Nenndurchmesser Ø mm [d₁]
- Anschlussart
E - Einschraubanschluss
A - Aufsteckanschluss
- Anschlussgröße Ø mm [d₂]
- Zähnezahl

Schneidplatten:

DR 10 - 8 C 4

- Werkzeugtyp
- Wendeplattengröße [Ø mm] [d]
- Identifikationsmerkmal
- Qualität | Eignung

B	M35	Nichtrostender Stahl / hochwarmfeste Legierungen
C	K10	Stahl / Eisguss / Gehärtete Werkstoffe < 60 HRC
E	P25	Stahl / Eisguss
F	P40	Stahl / Eisguss

- Qualität | Eignung

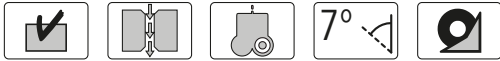
3	Geschliffen mit Spanmulde, 11° Freiwinkel
4	Gesintert ohne Spanmulde, 15° Freiwinkel
7	Geschliffen mit Spanmulde, 15° Freiwinkel

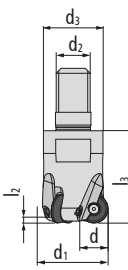
SPINWORX®

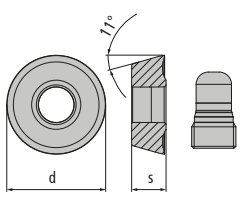
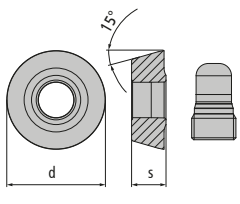
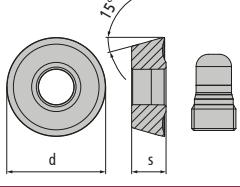
r3,5 - Ø 16 - 35 mm, 7° positiv



Eigenschaften:



Wendeplatten- fräser	Bestell-Nr.	d ₁	d	r	l ₃	l ₂	l ₁	d ₂	d ₃	z
Einschraubfräser										
	DR07-016-E08-02	16	7	3,5	28,5	1,2	–	M 8	13,8	2
	DR07-020-E10-05	20	7	3,5	28,5	1,2	–	M 10	18	5
	DR07-025-E12-06	25	7	3,5	28,5	1,2	–	M 12	21	6
	DR07-030-E12-07	30	7	3,5	28,5	1,2	–	M 12	21	7
	DR07-035-E16-08	35	7	3,5	28,5	1,2	–	M 16	29	8
<p>Nebenstehendes Zubehör ist für alle Größen zu verwenden!</p>	Zubehör	SG25	TORQUE CliX-S-Griff		> Seite 199					
		TG55	TORQUE CliX-T-Griff		> Seite 199					
		DM04	Drehmoment-Adapter 0,4 Nm		> Seite 199					
		T06-R	6er-Pack Bits (Torx)		> Seite 200					
		Z 00043	HTC Keramikpaste WS 600 005		> Seite 200					

Wendeschneidplatten	Bestell-Nr.	DIN-Bezeichnung	Qualität	Beschichtung	d	s	r	M
	DR07-8B3	RORM 0727 M0EN	B3	–	7	2,7	3,5	–
	DR07-8C4	RDRA 0727 M0SN	C4	–	7	2,7	3,5	–
	DR07-8E4	RDRA 0727 M0SN	E4	–	7	2,7	3,5	–
	DR07-8F4	RDRA 0727 M0SN	F4	–	7	2,7	3,5	–
	DR07-8B7	RDRM 0727 M0EN	B7	–	7	2,7	3,5	–

Anwendungsdaten (fz / ap)

Werkstoff							
Qualität Beschichtung	Vorschub Spantiefe	Stahl	Nichtrostender Stahl	Eisenguss	NE-Metalle und Nichtmetalle	Hochwarmfeste Legierungen	Gehärtete Werkstoffe
B3	f _z (mm) a _p (mm)	–	0,1-0,5 0,1-0,75	–	–	0,1-0,4 0,1-1	–
C4	f _z (mm) a _p (mm)	0,1-0,4 0,1-0,5	–	0,1-0,3 0,1-0,7	–	–	0,1-0,15 0,1-0,2
E4	f _z (mm) a _p (mm)	0,1-0,4 0,1-0,5	–	0,1-0,3 0,1-0,4	–	–	–
F4	f _z (mm) a _p (mm)	0,1-0,5 0,1-0,8	–	0,1-0,3 0,1-0,7	–	–	–
B7	f _z (mm) a _p (mm)	–	0,1-0,5 0,1-0,75	–	–	0,1-0,4 0,1-1	–

Schnittgeschwindigkeit (Vc in m/min)

Werkstoff							
Qualität Beschichtung	Anwendung	Stahl	Nichtrostender Stahl	Eisenguss	NE-Metalle und Nichtmetalle	Hochwarmfeste Legierungen	Gehärtete Werkstoffe
B3	Grob Mittel Fein	–	▼110 155 200 ▼120 175 230 –	–	–	▼30 65 100 ▼40 75 110 –	–
C4	Grob Mittel Fein	▼90 150 210 ▼110 165 220 –	–	▼150 195 240 ▼140 205 270 –	–	–	– ▼35 108 180 –
E4	Grob Mittel Fein	▼100 175 250 ▼100 200 300 –	–	– ▼130 165 200 –	–	–	–
F4	Grob Mittel Fein	▼100 175 250 ▼100 200 300 –	–	▼110 130 150 ▼140 180 220 –	–	–	–
B7	Grob Mittel Fein	–	▼110 155 200 ▼120 175 230 –	–	–	▼30 65 100 ▼40 75 110 –	–

Erweiterte Einsatzdaten

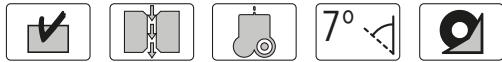
Axiales Eintauchen ins Volle		Schräges Eintauchen ins Volle			Zirkularfräsen		
Fräser Ø d1	X _{max} mm	Fräser Ø d1	α°	y mm	Fräser Ø d1	D _{min} mm	D _{max} mm
16-35	1,2	16	<16,0	4	16	20	30
		20	<8,5	8	20	28	38
		25	<5,0	13	25	38	48
		30	<3,5	18	30	48	58
		35	<3,0	23	35	58	68

SPINWORX®

r5 - Ø 20 - 52 mm, 7° positiv

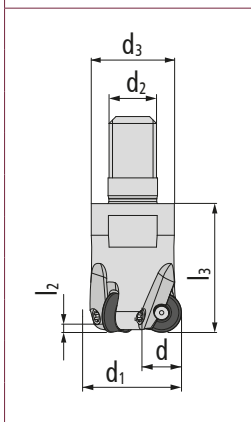


Eigenschaften:



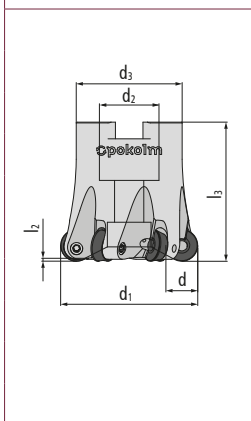
Wendeplatten- fräser	Bestell-Nr.	d ₁	d	r	l ₃	l ₂	l ₁	d ₂	d ₃	z
-------------------------	-------------	----------------	---	---	----------------	----------------	----------------	----------------	----------------	---

Einschraubfräser



DR10-020-E10-02	20	10	5	29	2,5	-	M 10	18	2
DR10-025-E12-03	25	10	5	32,5	1,5	-	M 12	21	3
DR10-025-E12-04	25	10	5	32,5	1,5	-	M 12	21	4
DR10-030-E12-04	30	10	5	33	2,5	-	M 12	21	4
DR10-030-E16-04	30	10	5	43	2,5	-	M 16	29	4
DR10-032-E16-04	32	10	5	43	2,5	-	M 16	29	4
DR10-032-E16-05	32	10	5	43	2,5	-	M 16	29	5
DR10-035-E16-05	35	10	5	43	2,5	-	M 16	29	5
DR10-035-E16-06	35	10	5	43	2,5	-	M 16	29	5
DR10-042-E16-06	42	10	5	43	2,5	-	M 16	29	6

Aufsteckfräser



DR10-040-A16-05	40	10	5	43	2,5	-	16	35	5
DR10-042-A16-05	42	10	5	43	2,5	-	16	35	5
DR10-042-A16-06	42	10	5	43	2,5	-	16	35	6
DR10-050-A22-07	50	10	5	52	2,5	-	22	40	7
DR10-052-A22-07	52	10	5	52	2,5	-	22	40	7
DR10-052-A22-08	52	10	5	52	2,5	-	22	40	8

Nebenstehendes Zubehör
ist für alle Größen
zu verwenden!

Zubehör

SG25	TORQUE CLIX-S-Griff	> Seite 199
TG55	TORQUE CLIX-T-Griff	> Seite 199
DM10	Drehmoment-Adapter 1,0 Nm	> Seite 199
T10-R	6er-Pack Bits (Torx)	> Seite 200
Z 00043	HTC Keramikpaste WS 600 005	> Seite 200

Wendeschneidplatten	Bestell-Nr.	DIN-Bezeichnung	Qualität	Beschichtung	d	s	r	M
	DR10-8B3	RORM 1035 MOEN	B3	–	10	3,5	5	–
	DR10-8C4	RDRA 1035 MOSN	C4	–	10	3,5	5	–
	DR10-8E4	RDRA 1035 MOSN	E4	–	10	3,5	5	–
	DR10-8F4	RDRA 1035 MOSN	F4	–	10	3,5	5	–
	DR10-8B7	RDRM 1035 MOEN	B7	–	10	3,5	5	–
	DR10-80B7	RDRM 1035 MOEN	B7	–	10	3,5	5	–

Anwendungsdaten (fz / ap)

Werkstoff							
Qualität Beschichtung	Vorschub Spantiefe	Stahl	Nichtrostender Stahl	Eisenguss	NE-Metalle und Nichtmetalle	Hochwarmfeste Legierungen	Gehärtete Werkstoffe
B3	f _z (mm) a _p (mm)	–	0,15-0,6 0,2-2	–	–	0,1-0,4 0,15-2	–
C4	f _z (mm) a _p (mm)	0,1-0,45 0,2-1	–	0,15-0,35 0,1-1	–	–	0,1-0,15 0,1-0,3
E4	f _z (mm) a _p (mm)	0,1-0,45 0,2-1	–	0,15-0,25 0,1-0,55	–	–	–
F4	f _z (mm) a _p (mm)	0,1-0,5 0,2-1,5	–	0,15-0,35 0,1-1	–	–	–
B7	f _z (mm) a _p (mm)	–	0,15-0,6 0,2-2	–	–	0,1-0,4 0,15-2	–

Schnittgeschwindigkeit (Vc in m/min)

Werkstoff							
Qualität Beschichtung	Anwendung	Stahl	Nichtrostender Stahl	Eisenguss	NE-Metalle und Nichtmetalle	Hochwarmfeste Legierungen	Gehärtete Werkstoffe
B3	Grob Mittel Fein	-	▼110 155 200 ▼120 175 230 -	-	-	▼30 65 100 ▼40 75 110 -	-
C4	Grob Mittel Fein	▼90 150 210 ▼110 165 220 -	-	▼150 195 240 ▼140 205 270 -	-	-	- ▼35 108 180 -
E4	Grob Mittel Fein	▼100 175 250 ▼100 200 300 -	-	- ▼130 165 200 -	-	-	-
F4	Grob Mittel Fein	▼100 175 250 ▼100 200 300 -	-	▼110 130 150 ▼140 180 220 -	-	-	-
B7	Grob Mittel Fein	-	▼110 155 200 ▼120 175 230 -	-	-	▼30 65 100 ▼40 75 110 -	-

Erweiterte Einsatzdaten

Axiales Eintauchen ins Volle	
Fräser Ø d1	X _{max} mm
20-52	2,5

Schräges Eintauchen ins Volle		
Fräser Ø d1	α°	y mm
20	<17,0	2
25	<19,5	7
30	<11,5	12
32	<10,0	14
35	<8,0	17
40	<6,0	22
42	<5,5	24
52	<4,0	34

Zirkularfräsen		
Fräser Ø d1	D _{min} mm	D _{max} mm
20	22	38
25	32	48
30	42	58
32	46	62
35	52	68
40	62	78
42	66	82
52	86	102

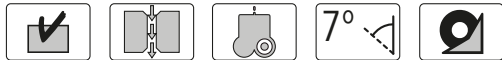


SPINWORX®

r6 - Ø 24 - 100 mm, 7° positiv

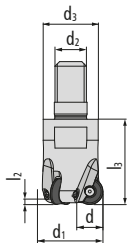


Eigenschaften:



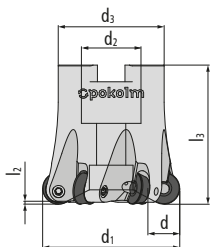
Wendepplattenfräser	Bestell-Nr.	d ₁	d	r	l ₃	l ₂	l ₁	d ₂	d ₃	z
---------------------	-------------	----------------	---	---	----------------	----------------	----------------	----------------	----------------	---

Einschraubfräser



DR12-024-E12-02	24	12	6	33	2,8	–	M 12	21	2
DR12-032-E16-04	32	12	6	42,5	2,8	–	M 16	29	4
DR12-035-E16-03	35	12	6	42,5	2,8	–	M 16	29	3
DR12-035-E16-04	35	12	6	42,5	2,8	–	M 16	29	4
DR12-035-E16-05	35	12	6	42,5	2,8	–	M 16	29	5

Aufsteckfräser



DR12-040-A16-05	40	12	6	42,5	2,8	–	16	35	5
DR12-040-A16-06	40	12	6	42,5	2,8	–	16	35	6
DR12-042-A16-05	42	12	6	42,5	2,8	–	16	35	5

Zubehör

GWSTPS8ISK

Gewindestift mit Innensechskant

> Seite 198

DR12-050-A22-06	50	12	6	52,5	2,8	–	22	40	6
DR12-050-A22-07	50	12	6	52,5	2,8	–	22	40	7
DR12-052-A22-06	52	12	6	52,5	2,8	–	22	40	6
DR12-052-A22-07	52	12	6	52,5	2,8	–	22	40	7
DR12-063-A27-06	63	12	6	52,5	2,8	–	27	48	6
DR12-066-A27-07	66	12	6	52,5	2,8	–	27	48	7
DR12-066-A27-08	66	12	6	52,5	2,8	–	27	48	8
DR12-066-A27-09	66	12	6	52,5	2,8	–	27	48	9
DR12-080-A27-08	80	12	6	52,5	2,8	–	27	60	8
DR12-080-A27-09	80	12	6	52,5	2,8	–	27	60	9
DR12-080-A27-10	80	12	6	52,5	2,8	–	27	60	10
DR12-100-A32-10	100	12	6	63	2,8	–	32	70	10

Nebenstehendes Zubehör ist für alle Größen zu verwenden!

Zubehör

SG25	TORQUE CliX-S-Griff	> Seite 199
TG55	TORQUE CliX-T-Griff	> Seite 199
DM10	Drehmoment-Adapter 1,0 Nm	> Seite 199
T10-R	6er-Pack Bits (Torx)	> Seite 200
Z 00043	HTC Keramikpaste WS 600 005	> Seite 200

Wendeschneidplatten	Bestell-Nr.	DIN-Bezeichnung	Qualität	Beschichtung	d	s	r	M
	DR12-8B3	RORM 1245 M0EN	B3	–	12	4,5	6	–
	DR12-8C4	RDRA 1245 M0SN	C4	–	12	4,5	6	–
	DR12-8E4	RDRA 1245 M0SN	E4	–	12	4,5	6	–
	DR12-8F4	RDRA 1245 M0SN	F4	–	12	4,5	6	–
	DR12-8B7	RDRM 1245 M0EN	B7	–	12	4,5	6	–
	DR12-80B7	RDRM 1245 M0SN	B7	–	12	4,5	6	–

Anwendungsdaten (fz / ap)

Werkstoff							
Qualität Beschichtung	Vorschub Spantiefe	Stahl	Nichtrostender Stahl	Eisenguss	NE-Metalle und Nichtmetalle	Hochwarmfeste Legierungen	Gehärtete Werkstoffe
B3	f _z (mm) a _p (mm)	–	0,2-0,65 0,3-2,5	–	–	0,1-0,5 0,2-2,5	–
C4	f _z (mm) a _p (mm)	0,1-0,5 0,2-1,5	–	0,15-0,4 0,1-1,5	–	–	0,1-0,18 0,1-0,4
E4	f _z (mm) a _p (mm)	0,1-0,5 0,2-1,5	–	0,15-0,3 0,1-0,8	–	–	–
F4	f _z (mm) a _p (mm)	0,1-0,6 0,2-2	–	0,15-0,4 0,1-1,5	–	–	–
B7	f _z (mm) a _p (mm)	–	0,2-0,65 0,3-2,5	–	–	0,1-0,5 0,2-2,5	–
80B7	f _z (mm) a _p (mm)	–	0,2-0,65 0,3-2,5	–	–	0,1-0,5 0,2-2,5	–

Schnittgeschwindigkeit (Vc in m/min)

Werkstoff							
Qualität Beschichtung	Anwendung	Stahl	Nichtrostender Stahl	Eisenguss	NE-Metalle und Nichtmetalle	Hochwarmfeste Legierungen	Gehärtete Werkstoffe
B3	Grob Mittel Fein	–	▽110 155 200 ▽120 175 230 –	–	–	▽30 65 100 ▽40 75 110 –	–
C4	Grob Mittel Fein	▽150 180 210 ▽110 165 220 –	–	▽150 195 240 ▽140 205 270 –	–	–	– ▽35 108 180 –
E4	Grob Mittel Fein	▽100 175 250 ▽100 200 300 –	–	▽130 165 200 –	–	–	–
F4	Grob Mittel Fein	▽100 175 250 ▽100 200 300 –	–	▽110 130 150 ▽140 180 220 –	–	–	–
B7	Grob Mittel Fein	–	▽110 155 200 ▽120 175 230 –	–	–	▽30 65 100 ▽40 75 110 –	–
80B7	Grob Mittel Fein	–	▽110 155 200 ▽120 175 230 –	–	–	▽30 65 100 ▽40 75 110 –	–

Erweiterte Einsatzdaten

Axiales Eintauchen ins Volle

Fräser Ø d1	X _{max} mm
24-100	2,8

Schräges Eintauchen ins Volle

Fräser Ø d1	α°	y mm
24	<19	2
32	<15,5	10
35	<12,0	13
40	<8,5	18
42	<7,5	20
50	<5,5	28
52	<5,0	30
63	<3,5	41
66	<3,5	44
80	<2	58
100	<2	78

Zirkularfräsen

Fräser Ø d1	D _{min} mm	D _{max} mm
24	26	46
32	42	62
35	48	68
40	58	78
42	62	82
50	78	98
52	82	102
63	104	124
66	110	130
80	138	158
100	178	198

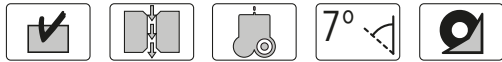


SPINWORX®

r8 - Ø 32 - 125 mm, 7° positiv

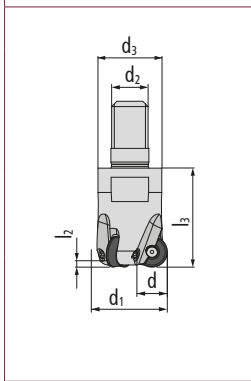


Eigenschaften:



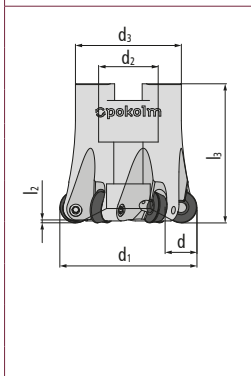
Wendeplatten- fräser	Bestell-Nr.	d ₁	d	r	l ₃	l ₂	l ₁	d ₂	d ₃	z
-------------------------	-------------	----------------	---	---	----------------	----------------	----------------	----------------	----------------	---

Einschraubfräser



DR16-032-E16-02	32	16	8	43,5	3,8	–	M 16	29	2
DR16-040-E16-04	40	16	8	43,5	2,5	–	M 16	29	4

Aufsteckfräser



DR16-052-A22-05	52	16	8	53	2,5	–	22	40	5	
DR16-052-A22-06	52	16	8	53	2,5	–	22	40	6	
Zubehör	GWSTPS10ISK		Gewindestift mit Innensechskant				> Seite 198			
DR16-063-A27-06	63	16	8	53	2,5	–	27	48	6	
DR16-066-A27-06	66	16	8	53	2,5	–	27	48	6	
DR16-080-A27-07	80	16	8	53	2,5	–	27	60	7	
DR16-100-A32-08	100	16	8	63	2,5	–	32	70	8	
DR16-125-A40-09	125	16	8	53	2,5	–	40	90	9	
Zubehör	M16X35		Zylinderschraube Innensechskant niedriger Kopf				> Seite 197			

Nebenstehendes Zubehör ist für alle Größen zu verwenden!

Zubehör

SG25	TORQUE CliX-S-Griff	> Seite 199
TG55	TORQUE CliX-T-Griff	> Seite 199
DM22	Drehmoment-Adapter 2,2 Nm	> Seite 199
T20-R	6er-Pack Bits (Torx)	> Seite 200
Z 00043	HTC Keramikpaste WS 600 005	> Seite 200

Wendeschneidplatten	Bestell-Nr.	DIN-Bezeichnung	Qualität	Beschichtung	d	s	r	M
	DR16-8B3	RORM 1655 MOEN	B3	–	16	5,5	8	–
	DR16-8C4	RDRA 1655 MOSN	C4	–	16	5,5	8	–
	DR16-8E4	RDRA 1655 MOSN	E4	–	16	5,5	8	–
	DR16-8F4	RDRA 1655 MOSN	F4	–	16	5,5	8	–
	DR16-8B7	RDRM 1655 MOEN	B7	–	16	5,5	8	–

Anwendungsdaten (fz / ap)

Werkstoff							
Qualität Beschichtung	Vorschub Spantiefe	Stahl	Nichtrostender Stahl	Eisenguss	NE-Metalle und Nichtmetalle	Hochwarmfeste Legierungen	Gehärtete Werkstoffe
B3	f _z (mm) a _p (mm)	–	0,2-0,7 0,5-3	–	–	0,15-0,5 0,2-3	–
C4	f _z (mm) a _p (mm)	0,2-0,7 0,2-2,5	–	0,2-0,5 0,2-3	–	–	0,15-0,22 0,2-0,55
E4	f _z (mm) a _p (mm)	0,2-0,7 0,2-2,5	–	0,2-0,35 0,2-1,6	–	–	–
F4	f _z (mm) a _p (mm)	0,2-0,8 0,2-3	–	0,2-0,5 0,2-3	–	–	–
B7	f _z (mm) a _p (mm)	–	0,2-0,7 0,5-3	–	–	0,15-0,5 0,2-3	–

Schnittgeschwindigkeit (Vc in m/min)

Werkstoff								
Qualität Beschichtung	Anwendung	Stahl	Nichtrostender Stahl	Eisenguss	NE-Metalle und Nichtmetalle	Hochwarmfeste Legierungen	Gehärtete Werkstoffe	
B3	Grob	-	▼110 155 200	-	-	▼30 65 100	-	
	Mittel		▼120 175 230					-
	Fein		-					
C4	Grob	▽90 150 210	-	▽150 195 240	-	-	-	
	Mittel	▼110 165 220		▼140 205 270			▼35 108 180	
	Fein	-		-			-	
E4	Grob	▽100 175 250	-	-	-	-	-	
	Mittel	▼100 200 300		▽130 165 200			-	
	Fein	-		-			-	
F4	Grob	▼100 175 250	-	▽110 130 150	-	-	-	
	Mittel	▼100 200 300		▽140 180 220			-	
	Fein	-		-			-	
B7	Grob	-	▼110 155 200	-	-	▼30 65 100	-	
	Mittel		▼120 175 230					-
	Fein		-					

Erweiterte Einsatzdaten

Axiales Eintauchen ins Volle	
Fräser Ø d1	X _{max} mm
32-125	2,5

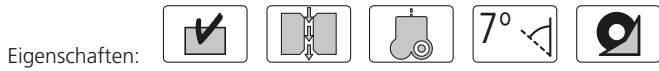
Schräges Eintauchen ins Volle		
Fräser Ø d1	α°	y mm
32	<20	2
40	<14,0	10
52	<6,0	22
63	<4,0	33
66	<3,5	36
80	<2,5	50
100	<2,0	70
125	<1,5	95

Zirkularfräsen		
Fräser Ø d1	D _{min} mm	D _{max} mm
32	34	62
40	50	78
52	74	102
63	96	124
66	102	130
80	130	158
100	170	198
125	220	248



SPINWORX®

r10 - Ø 100 - 160 mm, 7° positiv



Wendepplattenfräser	Bestell-Nr.	d ₁	d	r	l ₃	l ₂	l ₁	d ₂	d ₃	z
---------------------	-------------	----------------	---	---	----------------	----------------	----------------	----------------	----------------	---

Aufsteckfräser											
	DR20-100-A32-07-L	100	20	10	53	4	–	32	70	7	
	Zubehör	M16x35 Zylinderschraube Innensechskant niedriger Kopf							> Seite 197		
	DR20-125-A40-08-L	125	20	10	53	4	–	40	90	8	
	Zubehör	M20x35 Zylinderschraube Innensechskant niedriger Kopf							> Seite 197		
	DR20-160-A40-10-L	160	20	10	53	4	–	40	120	10	
	Zubehör	M20x35 Zylinderschraube Innensechskant niedriger Kopf							> Seite 197		

Nebenstehendes Zubehör ist für alle Größen zu verwenden!	Zubehör	SG25	TORQUE CliX-S-Griff	> Seite 199
		TG55	TORQUE CliX-T-Griff	> Seite 199
		DM22	Drehmoment-Adapter 2,2 Nm	> Seite 199
		T20-R	6er-Pack Bits (Torx)	> Seite 200
		Z 00043	HTC Keramikpaste WS 600 005	> Seite 200

Wendeschneidplatten	Bestell-Nr.	DIN-Bezeichnung	Qualität	Beschichtung	d	s	r	M
---------------------	-------------	-----------------	----------	--------------	---	---	---	---

	DR20-8C4-L	RDRA 2065 M05N	C4	–	20	6,5	10	–
	DR20-8F4-L	RDRA 2065 M05N	F4	–	20	6,5	10	–

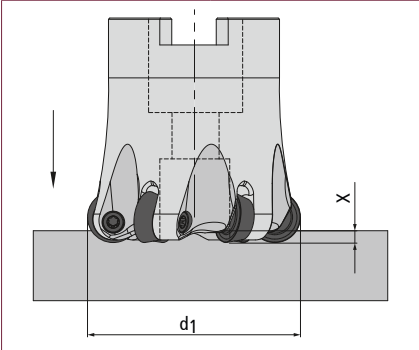
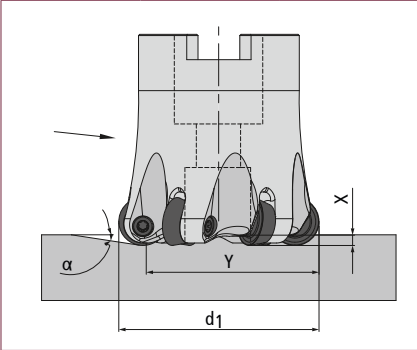
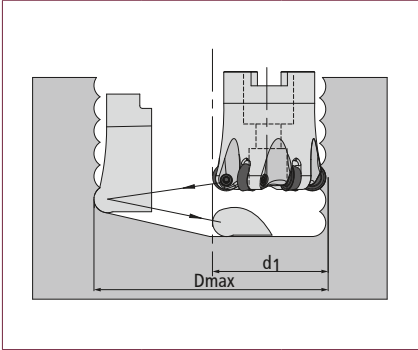
Anwendungsdaten (fz / ap)

Werkstoff							
Qualität Beschichtung	Vorschub Spantiefe	Stahl	Nichtrostender Stahl	Eisenguss	NE-Metalle und Nichtmetalle	Hochwarmfeste Legierungen	Gehärtete Werkstoffe
C4	f _z (mm) a _p (mm)	0,2-0,7 0,2-2,5	–	0,2-0,5 0,2-3	–	–	0,15-0,23 0,2-0,55
F4	f _z (mm) a _p (mm)	0,2-0,8 0,2-3	–	0,2-0,5 0,2-3	–	–	–

Schnittgeschwindigkeit (Vc in m/min)

Werkstoff							
Qualität Beschichtung	Anwendung	Stahl	Nichtrostender Stahl	Eisenguss	NE-Metalle und Nichtmetalle	Hochwarmfeste Legierungen	Gehärtete Werkstoffe
C4	Grob	▽90 150 210	-	▽150 195 240	-	-	-
	Mittel	▽110 165 220		▽140 205 270			▽35 108 180
	Fein	-		-			-
F4	Grob	▽100 175 250	-	▽110 130 150	-	-	-
	Mittel	▽100 200 300		▽140 180 220			-
	Fein	-		-			-

Erweiterte Einsatzdaten

Axiales Eintauchen ins Volle		Schräges Eintauchen ins Volle			Zirkularfräsen		
							
Fräser Ø d1	X _{max} mm	Fräser Ø d1	α°	y mm	Fräser Ø d1	D _{min} mm	D _{max} mm
100	2,0	100	<4,6	62	100	162	200
125-160	3,0	125	<3,3	87	125	212	250
		160	<2,3	122	160	282	320



Rundplattenfräser K0-90°

Okolm
made in Germany

Rundplattenfräser K0-90° Kopierfräser

die Universalgenies für alle regulären und ausgefallensten Aufgaben

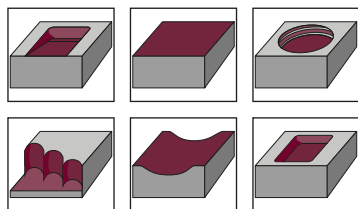


Eigenschaften

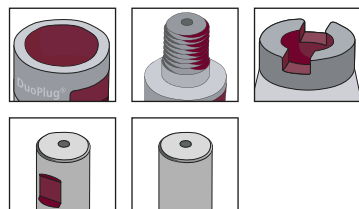
- Werkzeugdurchmesser 8 - 160 mm
- 0° Axialwinkel für höchste Konturgenauigkeit in Verbindung mit DuoPlug® maximale Stabilität
- 7° Axialwinkel sorgt für geringe Leistungsaufnahme
- stabiler Werkzeugträger durch Wendeschneidplatten-Einbettung
- 8 unterschiedliche Hartmetall-Qualitäten mit 9 angepassten High-Performance-Beschichtungen
- Träger mit dem Zusatz VD verfügen über spezielle vibrationsdämpfende Eigenschaften

Größen	Seite
r 3,5 - Ø 12 - 25 mm, s 1,99	84
r 3,5 - Ø 15 - 42 mm, s 238	87
r 5 - Ø 20 - 42 mm, neutral	91
r 5 - Ø 25 - 52 mm, 7° positiv	96
r 5 - Ø 20 - 35 mm, CBN, neutral	101
r 6 - Ø 42 - 80 mm, 7° positiv, Hinterlage	103
r 6 - Ø 24 - 80 mm, neutral, 7° positiv	107
r 8 - Ø 52 - 100 mm, 7° positiv, Hinterlage	112
r 8 - Ø 32 - 160 mm, neutral 7° positiv	115
r 10 - Ø 40 - 160 mm, neutral 7° positiv	119

Bearbeitungsarten



Anschlussformen



Praxis-Video
RUNDPLATTE 02 10
896 IN 1.4301 / 304 /
X5CRNI18-10



Schneidstoffe

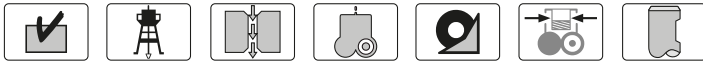
Qualität Beschichtung	Anwendung ISO						7 - 1,99	7 - 2,38	10	12	16	20
	P	M	K	N	S	H						
HSC05 PVTi; HSC05 PVFN	▽	▽	▽	▽	-	▽	•	•	•	•	•	•
K10 PVTi	▽	▽	▽	-	▽	▽	•	•	•	•	•	•
K10 PVTi (RDHX mit Hohlkehle)	-	▽	-	▽	▽	-	•	•	•	•	•	-
P25 PVTi	▽	-	▽	-	-	-	-	•	•	•	•	•
P25 PVGO	-	▽	-	-	▽	-	-	•	•	•	•	-
P25 PVSR	▽	-	▽	-	-	▽	-	-	•	•	•	-
P40 PVTi	▽	-	-	-	-	-	•	•	•	•	•	•
P40 PVGO	▽	-	▽	-	-	-	-	•	•	•	•	-
P40 PVSR	▽	-	▽	-	-	▽	•	•	•	•	•	-
P40 PVML	▽	-	▽	-	-	▽	-	•	•	•	•	-
CBN C	-	-	▽	-	-	-	-	-	•	-	-	-
CBN S	-	-	-	-	-	▽	-	•	•	-	-	-
K10 Poliert	-	-	-	▽	-	-	•	•	•	•	•	•
K10 PVDiaN	-	-	-	▽	-	-	•	•	•	•	-	-
M40 PVST	▽	▽	-	-	▽	-	-	-	•	•	-	-
HSC03 PPGH	▽	▽	▽	-	-	▽	-	•	•	•	-	-
M35 PCTC	-	▽	-	-	▽	-	-	•	•	•	•	-

Rundplattenfräser K0-90°

r3,5 - Ø 12 - 25 mm, s 1,99 mm



Eigenschaften:



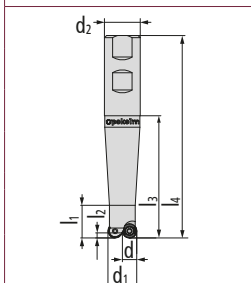
Wendeplattenfräser	Bestell-Nr.	d ₁	d	r	l ₃	l ₂	l ₁	d ₂	d ₃	z
--------------------	-------------	----------------	---	---	----------------	----------------	----------------	----------------	----------------	---

DuoPlug®										
	2 12 235 SG	12	7	3,5	24,5	–	–	M 7	10,8	2
	Zubehör	25 500 K-1		Torxschraube				> Seite 197		
	3 15 235 SG	15	7	3,5	28	1,5	–	M 10	14	3
	5 25 235 SG	25	7	3,5	30	1,5	–	M 16	23,5	5
	Zubehör	25 500		Torxschraube				> Seite 197		

Einschraubfräser										
	12 200 M6	12	7	3,5	28,5	–	–	M 6	11,5	2
	12 200	12	7	3,5	28,5	–	–	M 8	11,8	2
	Zubehör	25 500 K-1		Torxschraube				> Seite 197		
	3 15 235	15	7	3,5	28,5	1,5	–	M 8	13,8	3
	4 20 235	20	7	3,5	28,5	1,5	–	M 10	18	4
5 25 235	25	7	3,5	28,5	1,5	–	M 12	21	5	
Zubehör	25 500		Torxschraube				> Seite 197			

Schaftfräser										
	30 12 100	12	7	3,5	30	–	23	12	–	2
	Zubehör	25 500 K-1		Torxschraube				> Seite 197		

Wendeplatten- fräser	Bestell-Nr.	d_1	d	r	l_3	l_2	l_1	d_2	d_3	z
-------------------------	-------------	-------	-----	-----	-------	-------	-------	-------	-------	-----

Weldon


40 12 100	12	7	3,5	40	–	19,5	16	–	2	
60 12 100	12	7	3,5	60	–	19,5	16	–	2	
80 12 100	12	7	3,5	80	–	19,5	16	–	2	
Zubehör	25 500 K-1		Torxschraube		> Seite 197					

30 15 100	15	7	3,5	30	1,2	19,5	12	–	3
-----------	----	---	-----	----	-----	------	----	---	---

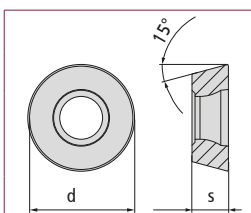
Nebenstehendes Zubehör
ist für alle Größen
zu verwenden!

Zubehör

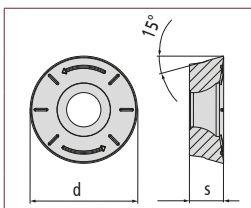
07 500	Torxschlüssel	> Seite 198
SG25	TORQUE CliX-S-Griff	> Seite 199
TG55	TORQUE CliX-T-Griff	> Seite 199
DM09	Drehmoment-Adapter 0,9 Nm	> Seite 199
T07-R	6er-Pack Bits (Torx)	> Seite 200

<2/2

Wendeschneid- platten	Bestell-Nr.	DIN-Bezeichnung	Qualität	Beschichtung	d	s	r	M
--------------------------	-------------	-----------------	----------	--------------	-----	-----	-----	-----



01 07 8035	RDHX 07T1 M0T	HSC 05	PVTi	7	1,99	3,5	M 2,5
01 07 8042	RDEX 07T1 M0T	P40	PCSR	7	1,99	3,5	M 2,5



01 07 831 P	RDHX 07T1 M0E	K10	Poliert	7	1,99	3,5	M 2,5
01 07 880 D	RDHX 07T1 M0E	K10	PVDiaN	7	1,99	3,5	M 2,5
01 07 880	RDHX 07T1 M0E	K10	PVTi	7	1,99	3,5	M 2,5

Anwendungsdaten (fz / ap)

Werkstoff							
Qualität Beschichtung	Vorschub Spantiefe	Stahl	Nichtrostender Stahl	Eisenguss	NE-Metalle und Nichtmetalle	Hochwarmfeste Legierungen	Gehärtete Werkstoffe
K10 PVTi	f_z (mm) a_p (mm)	0,1-0,2 0,1-0,3	0,1 0,1	0,1-0,3 0,1-0,5	0,1-0,2 0,1-0,4	–	0,1-0,12 0,1-0,15
P40 PCSR	f_z (mm) a_p (mm)	0,05-0,45 0,05-0,7	–	0,1-0,4 0,05-0,65	–	–	–
K10 Poliirt	f_z (mm) a_p (mm)	–	–	–	0,1-0,3 0,1-0,7	–	–
K10 PVDiaN	f_z (mm) a_p (mm)	–	–	–	0,1-0,3 0,1-0,7	–	–

Schnittgeschwindigkeit (Vc in m/min)

Werkstoff							
Qualität Beschichtung	Anwendung	Stahl	Nichtrostender Stahl	Eisenguss	NE-Metalle und Nichtmetalle	Hochwarmfeste Legierungen	Gehärtete Werkstoffe
K10 PVTi	Grob	–	–	▽100 150 200	–	–	–
	Mittel	▽150 275 400	–	▽150 225 300	▽200 500 800	–	▽35 143 250
P40 PCSR	Fein	▽150 275 400	▽100 150 200	▽200 275 350	▽100 450 800	–	▽35 143 250
	Grob	▽130 190 250	–	▽120 170 220	–	–	–
	Mittel	▽150 225 300	–	▽150 200 250	–	–	–
K10 Poliert	Fein	–	–	▽180 230 280	–	–	–
	Grob	–	–	–	▽100 450 800	–	–
K10 PVDiaN	Mittel	–	–	–	▽100 450 800	–	–
	Fein	–	–	–	▽100 450 800	–	–
	Grob	–	–	–	▽100 450 800	–	–

Erweiterte Einsatzdaten

Axiales Eintauchen ins Volle

Fräser Ø d1	X _{max} mm
12-25	1,2

Schräges Eintauchen ins Volle

Fräser Ø d1	α°	y mm
12	–	–
15	<26,5	2
20	<8,5	8
25	<5,3	13

Zirkularfräsen

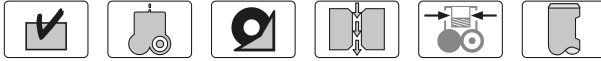
Fräser Ø d1	D _{min} mm	D _{max} mm
12	14	24
15	17	30
20	28	40
25	38	50

Rundplattenfräser K0-90°

r3,5 - Ø 15 - 42 mm, s 2,38 mm

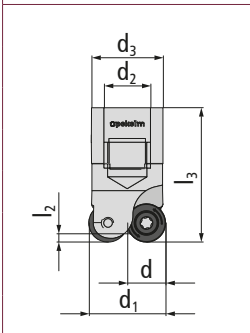


Eigenschaften:



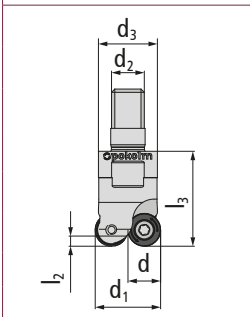
Wendepplattenfräser	Bestell-Nr.	d ₁	d	r	l ₃	l ₂	l ₁	d ₂	d ₃	z
---------------------	-------------	----------------	---	---	----------------	----------------	----------------	----------------	----------------	---

DuoPlug®



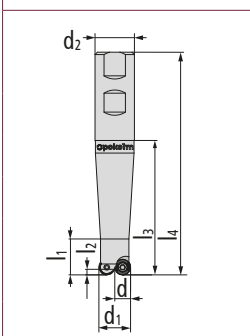
2 16 200 SG	16	7	3,5	28,5	1,5	-	M 10	15	2
3 16 200 SG	16	7	3,5	28,5	1,5	-	M 10	15	3
4 20 200 SG	20	7	3,5	28,5	1,5	-	M 12	18,6	4
5 25 200 SG	25	7	3,5	30	1,5	-	M 16	23,5	5

Einschraubfräser



15 200	15	7	3,5	28,5	1,5	-	M 8	13,8	2
3 16 200	16	7	3,5	28,5	1,5	-	M 8	13,8	3
4 20 200	20	7	3,5	28,5	1,5	-	M 10	18	4
5 25 200	25	7	3,5	28,5	1,5	-	M 12	21	5
5 30 200	30	7	3,5	28,5	1,5	-	M 16	29	5
6 35 200	35	7	3,5	28,5	1,5	-	M 16	29	6
7 42 200	42	7	3,5	42,5	1,5	-	M 16	29	7

Weldon



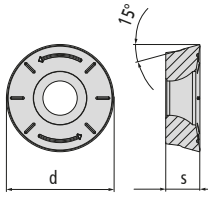
40 15 100	15	7	3,5	40	2,6	23	16	-	2
60 15 100	15	7	3,5	60	2,6	23	16	-	2
80 15 100	15	7	3,5	80	2,6	22	20	-	2
100 15 100	15	7	3,5	100	2,6	22	20	-	2

Nebenstehendes Zubehör ist für alle Größen zu verwenden!

Zubehör

25 500	Torxschraube	> Seite 197
07 500	Torxschlüssel	> Seite 198
SG25	TORQUE CliX-S-Griff	> Seite 199
TG55	TORQUE CliX-T-Griff	> Seite 199
DM09	Drehmoment-Adapter 0,9 Nm	> Seite 199
T07-R	6er-Pack Bits (Torx)	> Seite 200

RUNDPLATTENFRÄSER – KOPIERFRÄSER

Wendeschneidplatten	Bestell-Nr.	DIN-Bezeichnung	Qualität	Beschichtung	d	s	r	M
	02 07 8035	RDHX 0702 M0T	HSC 05	PVTi	7	2,38	3,5	M 2,5
	02 07 8042	RDEX 0702 M0T	P40	PCSR	7	2,38	3,5	M 2,5
	02 07 846	RDKW 0702 MOS	P40	PVGO	7	2,38	3,5	M 2,5
	02 07 892	RDHX 0702 M0T	CBN für Stahl	unbeschichtet	7	2,38	3,5	M 2,5
	02 07 848	RDMX 0702 M0T	P40	PVGO	7	2,38	3,5	M 2,5
	02 07 831P	RDHX 0702 M0E	K10	Poliert	7	2,38	3,5	M 2,5
	02 07 880	RDHX 0702 M0E	K10	PVTi	7	2,38	3,5	M 2,5
	02 07 880 D	RDHX 0702 M0E	K10	PVDiaN	7	2,38	3,5	M 2,5
	02 07 896	RDMT 0702 M0EN	M40	PVST	7	2,38	3,5	M 2,5
	02 07 8099	RDMT 0702 M0EN	M35	PCTC	7	2,38	3,5	M 2,5
	02 07 897	RDPX 0702 M0T	P25	PVGO	7	2,38	3,5	M 2,5

Anwendungsdaten (fz / ap)

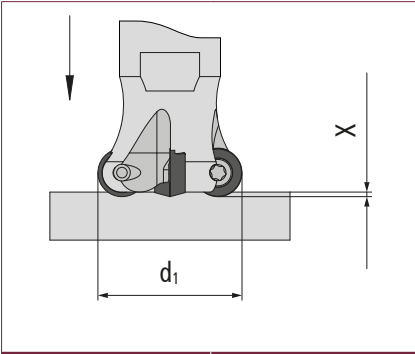
Werkstoff							
Qualität Beschichtung	Vorschub Spantiefe	Stahl	Nichtrostender Stahl	Eisenguss	NE-Metalle und Nichtmetalle	Hochwarmfeste Legierungen	Gehärtete Werkstoffe
K10 PVTi	f _z (mm) a _p (mm)	0,1-0,2 0,1-0,4	0,1 0,1	0,1-0,3 0,1-0,7	0,1-0,2 0,1-0,55	–	0,1-0,15 0,1-0,2
P40 PVTi	f _z (mm) a _p (mm)	0,2-0,5 0,1-0,75	–	–	–	–	–
P40 PCSR	f _z (mm) a _p (mm)	0,1-0,5 0,1-0,75	–	0,1-0,4 0,1-0,7	–	–	–
P40 PVGO	f _z (mm) a _p (mm)	0,2-0,5 0,1-0,75	–	–	–	–	–
CBN für Stahl unbeschichtet	f _z (mm) a _p (mm)	–	–	–	–	–	0,1-0,2 0,1
K10 Poliirt	f _z (mm) a _p (mm)	–	–	–	0,1-0,3 0,1-1	–	–
K10 PVDiaN	f _z (mm) a _p (mm)	–	–	–	0,1-0,3 0,1-1	–	–
M40 PVST	f _z (mm) a _p (mm)	0,1-0,5 0,1-0,75	0,05-0,5 0,05-0,75	–	–	0,05-0,4 0,05-0,75	–
M35 PCTC	f _z (mm) a _p (mm)	–	0,05-0,5 0,05-0,75	–	–	0,05-0,4 0,05-0,75	–
P25 PVGO	f _z (mm) a _p (mm)	–	0,1-0,4 0,1-0,7	–	–	0,1-0,3 0,1-0,7	–

Schnittgeschwindigkeit (Vc in m/min)

Werkstoff							
Qualität Beschichtung	Anwendung	Stahl	Nichtrostender Stahl	Eisenguss	NE-Metalle und Nichtmetalle	Hochwarmfeste Legierungen	Gehärtete Werkstoffe
K10 PVTi	Grob	–	–	▽100 150 200	–	–	–
	Mittel	▽150 275 400	–	▽150 225 300	▽200 500 800	–	▽35 143 250
	Fein	▽150 275 400	▽100 150 200	▽200 275 350	▽100 450 800	–	▽35 143 250
P40 PVTi	Grob	▽100 160 220	–	–	–	–	–
	Mittel	▽100 175 250	–	–	–	–	–
	Fein	–	–	–	–	–	–
P40 PCSR	Grob	▽130 190 250	–	▽120 170 220	–	–	–
	Mittel	▽150 225 300	–	▽150 200 250	–	–	–
	Fein	–	–	▽180 230 280	–	–	–
P40 PVGO	Grob	▽100 150 200	–	–	–	–	–
	Mittel	▽100 150 200	–	–	–	–	–
	Fein	–	–	–	–	–	–
CBN für Stahl unbeschichtet	Grob	–	–	–	–	–	–
	Mittel	–	–	–	–	–	–
	Fein	–	–	–	–	–	▽400 700 1000
K10 Poliert	Grob	–	–	–	▽100 450 800	–	–
	Mittel	–	–	–	▽100 450 800	–	–
	Fein	–	–	–	▽100 450 800	–	–
K10 PVDiaN	Grob	–	–	–	▽100 450 800	–	–
	Mittel	–	–	–	▽100 450 800	–	–
	Fein	–	–	–	▽100 450 800	–	–
M40 PVST	Grob	▽80 140 200	▽80 130 180	–	–	▽30 55 80	–
	Mittel	▽100 150 200	▽100 155 210	–	–	▽40 65 90	–
	Fein	▽110 180 250	▽120 185 250	–	–	▽60 90 120	–
M35 PCTC	Grob	–	▽110 155 200	–	–	▽30 65 100	–
	Mittel	–	▽120 175 230	–	–	▽40 75 110	–
	Fein	–	▽160 220 280	–	–	▽60 100 140	–
P25 PVGO	Grob	–	▽80 140 200	–	–	▽20 65 110	–
	Mittel	–	▽100 155 210	–	–	▽20 65 110	–
	Fein	–	▽120 175 230	–	–	▽30 70 110	–

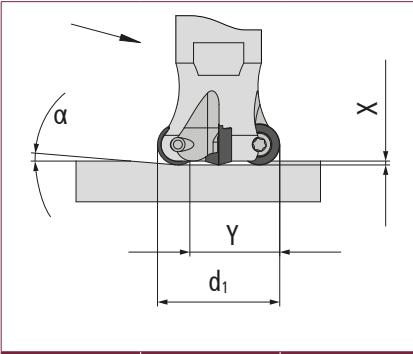
Erweiterte Einsatzdaten

Axiales Eintauchen ins Volle



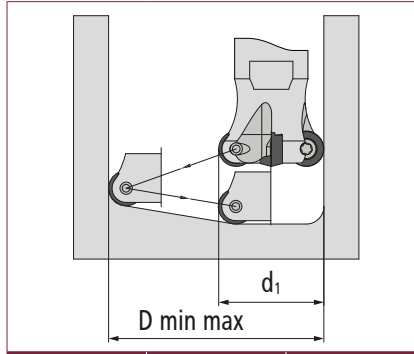
Fräser Ø d1	X _{max} mm
15-42	1,2

Schräges Eintauchen ins Volle



Fräser Ø d1	α°	y mm
15	<26,5	2
16	<14,0	4
20	<8,5	8
25	<5,3	13
30	<3,8	18
35	<3,0	23
42	<2,3	30

Zirkularfräsen



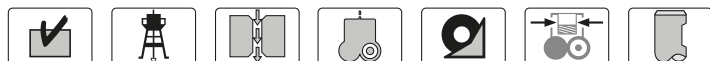
Fräser Ø d1	D _{min} mm	D _{max} mm
15	17	30
16	20	32
20	28	40
25	38	50
30	48	60
35	58	70
42	72	84

Rundplattenfräser K0-90°

r5 - Ø 20 - 42 mm, neutral

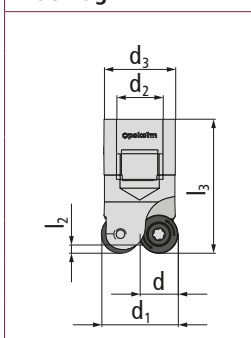


Eigenschaften:



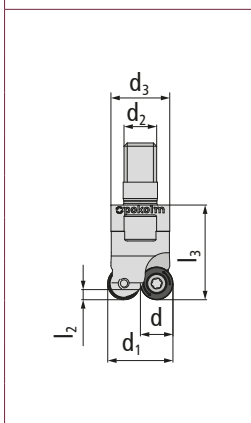
Wendeplattenfräser	Bestell-Nr.	d ₁	d	r	l ₃	l ₂	l ₁	d ₂	d ₃	z
--------------------	-------------	----------------	---	---	----------------	----------------	----------------	----------------	----------------	---

DuoPlug®



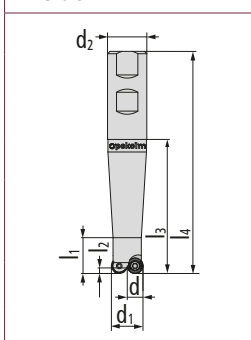
20 200 SG	20	10	5	35	-	-	-	M 12	18,6	2
3 25 200 SG	25	10	5	35	2,8	-	-	M 16	23,5	3

Einschraubfräser



20 200	20	10	5	29	-	-	-	M 10	18	2
2 25 200	25	10	5	33	2,8	-	-	M 12	21	2
3 25 200	25	10	5	33	2,8	-	-	M 12	21	3
4 25 200	25	10	5	33	2,8	-	-	M 12	21	4
4 30 201	30	10	5	33	2,8	-	-	M 12	21	4
4 30 200	30	10	5	43	2,8	-	-	M 16	29	4
5 35 200	35	10	5	43	2,8	-	-	M 16	29	5
N 5 42 200	42	10	5	43	2,8	-	-	M 16	29	5
6 42 200	42	10	5	43	2,8	-	-	M 16	29	6

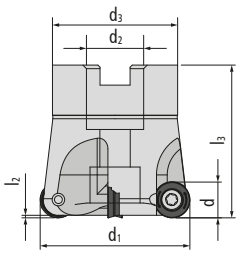
Weldon



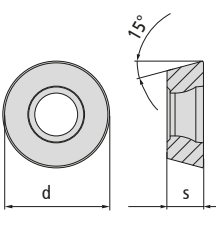
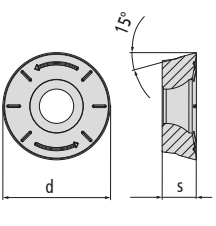
40 20 100	20	10	5	40	-	23	20	-	-	2
60 20 100	20	10	5	60	-	23	20	-	-	2
80 20 100	20	10	5	80	-	23	25	-	-	2
100 20 100	20	10	5	100	-	23	25	-	-	2
120 20 100	20	10	5	120	-	23	25	-	-	2

1/2 >

RUNDPLATTENFRÄSER – KOPIERFRÄSER

Wendeplattenfräser	Bestell-Nr.	d ₁	d	r	l ₃	l ₂	l ₁	d ₂	d ₃	z
Aufsteckfräser										
	6 42 310	42	10	5	43	2,8	–	16	35	6
Nebenstehendes Zubehör ist für alle Größen zu verwenden!	Zubehör	35 500	Torxschraube		> Seite 197					
		15 500	Torxschlüssel		> Seite 198					
		SG25	TORQUE CliX-S-Griff		> Seite 199					
		TG55	TORQUE CliX-T-Griff		> Seite 199					
		DM25	Drehmoment-Adapter 2,5 Nm		> Seite 199					
		T15-R	6er-Pack Bits (Torx)		> Seite 200					

<2/2

Wendeschneidplatten	Bestell-Nr.	DIN-Bezeichnung	Qualität	Beschichtung	d	s	r	M
	02 10 8035	RDHX 1003 M0T	HSC 05	PVTi	10	3,18	5	M 3,5
	02 10 8042	RDEX 1003 M0T	P40	PCSR	10	3,18	5	M 3,5
	02 10 844	RDHX 1003 M0T	P40	PVML	10	3,18	5	M 3,5
	02 10 846	RDMX 1003 MOSN	P40	PVGO	10	3,18	5	M 3,5
	02 10 852	RDEX 1003 M0T	P25	PVSR	10	3,18	5	M 3,5
	02 10 892	RDHX 1003 M0T	CBN für Stahl	unbeschichtet	10	3,18	5	M 3,5
	02 10 893	RDHX 1003 M0T	CBN für Guss	unbeschichtet	10	3,18	5	M 3,5
	02 10 831P	RDHX 1003 M0T	K10	Poliert	10	3,18	5	M 3,5
	02 10 848	RDMX 1003 M0T	P40	PVGO	10	3,18	5	M 3,5
	02 10 880	RDHX 1003 M0T	K10	PVTi	10	3,18	5	M 3,5
	02 10 880 D	RDHX 1003 M0T	K10	PVDiaN	10	3,18	5	M 3,5
	02 10 896	RDMT 1003 M0EN	M40	PVST	10	3,18	5	M 3,5
	02 10 897	RDPX 1003 M0T	P25	PVGO	10	3,18	5	M 3,5
	02 10 8099	RDMT 1003 M0EN	M35	PCTC	10	3,18	5	M 3,5

Anwendungsdaten (fz / ap)

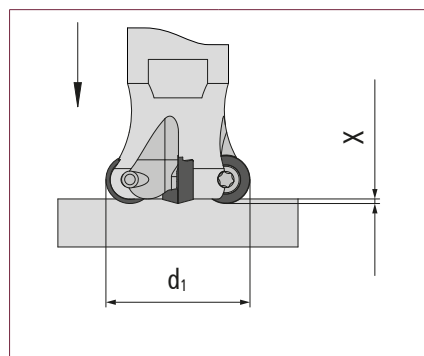
Werkstoff							
Qualität Beschichtung	Vorschub Spantiefe	Stahl	Nichtrostender Stahl	Eisenguss	NE-Metalle und Nichtmetalle	Hochwarmfeste Legierungen	Gehärtete Werkstoffe
K10 PVTi	f _z (mm) a _p (mm)	0,1-0,2 0,1-0,55	0,15 0,1	0,15-0,3 0,1-1	0,1-0,2 0,1-0,8	–	0,1-0,15 0,1-0,3
P40 PCSR	f _z (mm) a _p (mm)	0,2-1 0,2-1,5	–	0,1-0,8 0,1-1,2	–	–	–
P40 PVML	f _z (mm) a _p (mm)	0,2-0,7 0,2-1,5	–	0,1-0,3 0,1-1	–	–	0,1-0,15 0,1-0,3
P40 PVGO	f _z (mm) a _p (mm)	0,1-0,9 0,1-1,5	–	0,1-0,3 0,1-1	–	–	–
P25 PVSR	f _z (mm) a _p (mm)	0,2-0,7 0,2-1,5	–	0,1-0,3 0,1-1	–	–	0,1-0,15 0,1-0,3
CBN für Stahl unbeschichtet	f _z (mm) a _p (mm)	–	–	–	–	–	0,1-0,2 0,1
CBN für Guss unbeschichtet	f _z (mm) a _p (mm)	–	–	0,1-0,2 0,1	–	–	–
K10 Poliert	f _z (mm) a _p (mm)	–	–	–	0,1-0,3 0,1-1,5	–	–
K10 PVDiaN	f _z (mm) a _p (mm)	–	–	–	0,1-0,3 0,1-1,5	–	–
M40 PVST	f _z (mm) a _p (mm)	0,1-0,75 0,1-1	0,05-0,6 0,2-2	–	–	0,05-0,4 0,1-2	–
P25 PVGO	f _z (mm) a _p (mm)	–	0,15-0,6 0,2-1	–	–	0,1-0,4 0,1-1	–
M35 PCTC	f _z (mm) a _p (mm)	–	0,05-0,6 0,2-2	–	–	0,05-0,4 0,1-2	–

Schnittgeschwindigkeit (Vc in m/min)

Werkstoff							
Qualität Beschichtung	Anwendung	Stahl	Nichtrostender Stahl	Eisenguss	NE-Metalle und Nichtmetalle	Hochwarmfeste Legierungen	Gehärtete Werkstoffe
K10 PVTi	Grob	–	–	▼100 150 200	–	–	–
	Mittel	▼150 275 400	–	▼150 225 300	▽200 500 800	–	▼35 143 250
	Fein	▼150 275 400	▼100 150 200	▼200 275 350	▽100 450 800	–	▼35 143 250
P40 PCSR	Grob	▼130 190 250	–	▽120 170 220	–	–	–
	Mittel	▼150 225 300	–	▽150 200 250	–	–	–
	Fein	–	–	▽180 230 280	–	–	–
P40 PVML	Grob	▼100 200 300	–	▽140 215 290	–	–	–
	Mittel	▼100 200 300	–	▽140 170 200	–	–	▽70 110 150
	Fein	–	–	–	–	–	–
P40 PVGO	Grob	▼100 150 200	–	▽110 130 150	–	–	–
	Mittel	▼100 150 200	–	▽110 130 150	–	–	–
	Fein	–	–	–	–	–	–
P25 PVSR	Grob	▼100 160 220	–	▽140 180 220	–	–	–
	Mittel	▼100 180 260	–	▽160 190 220	–	–	▽70 110 150
	Fein	–	–	▽160 190 220	–	–	–
CBN für Stahl unbeschichtet	Grob	–	–	–	–	–	–
	Mittel	–	–	–	–	–	–
	Fein	–	–	–	–	–	▼400 700 1000
CBN für Guss unbeschichtet	Grob	–	–	–	–	–	–
	Mittel	–	–	–	–	–	–
	Fein	–	–	▼400 700 1000	–	–	–
K10 Poliert	Grob	–	–	–	▼100 450 800	–	–
	Mittel	–	–	–	▼100 450 800	–	–
	Fein	–	–	–	▼100 450 800	–	–
K10 PVDiaN	Grob	–	–	–	▼100 450 800	–	–
	Mittel	–	–	–	▼100 450 800	–	–
	Fein	–	–	–	▼100 450 800	–	–
M40 PVST	Grob	▽80 140 200	▼80 130 180	–	–	▼30 55 80	–
	Mittel	▽100 150 200	▼100 155 210	–	–	▼40 65 90	–
	Fein	▽110 180 250	▼120 185 250	–	–	▼60 90 120	–
P25 PVGO	Grob	–	▼80 140 200	–	–	▼20 65 110	–
	Mittel	–	▼100 155 210	–	–	▼20 65 110	–
	Fein	–	▽120 175 230	–	–	▽30 70 110	–
M35 PCTC	Grob	–	▼110 155 200	–	–	▼30 65 100	–
	Mittel	–	▼120 175 230	–	–	▼40 75 110	–
	Fein	–	▼160 220 280	–	–	▼60 100 140	–

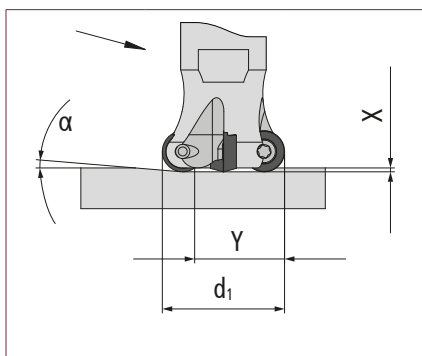
Erweiterte Einsatzdaten

Axiales Eintauchen ins Volle



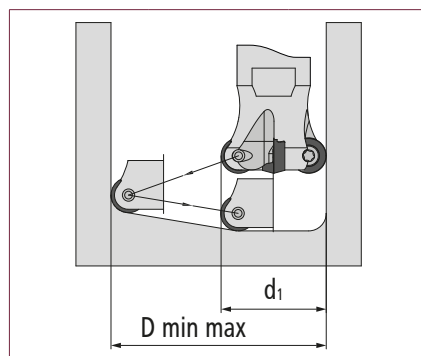
Fräser Ø d1	X _{max} mm
20-35	2,5
42	3,5

Schräges Eintauchen ins Volle



Fräser Ø d1	α°	Y mm
20	-	-
25	<19,7	7
30	<11,7	12
35	<8,4	17
42	<5,9	24

Zirkularfräsen



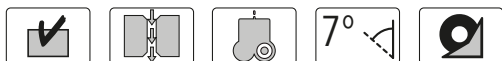
Fräser Ø d1	D _{min} mm	D _{max} mm
20	22	40
25	32	50
30	42	60
35	52	70
42	66	84

Rundplattenfräser K0-90°

r5 - Ø 25 - 52 mm, 7° positiv



Eigenschaften:



Wendeplattenfräser	Bestell-Nr.	d ₁	d	r	l ₃	l ₂	l ₁	d ₂	d ₃	z
--------------------	-------------	----------------	---	---	----------------	----------------	----------------	----------------	----------------	---

Einschraubfräser										
	3 25 200/7	25	10	5	32,5	2,5	–	M 12	21	3
	5 35 200/7	35	10	5	43	2,5	–	M 16	29	5
	6 42 200/7	42	10	5	42,5	2,5	–	M 16	29	6

Aufsteckfräser										
	6 42 310/7	42	10	5	42,5	3,5	–	16	35	6
	7 52 310/7	52	10	5	52,5	3,5	–	22	40	7
	6 42 310/7 VD	42	10	5	42,5	3,5	–	16	35	6
	7 52 310/7 VD	52	10	5	52,5	3,5	–	22	40	7

<p>Nebenstehendes Zubehör ist für alle Größen zu verwenden!</p>	<p>Zubehör</p>	35 500	Torxschraube	> Seite 197
		15 500	Torxschlüssel	> Seite 198
		SG25	TORQUE CliX-S-Griff	> Seite 199
		TG55	TORQUE CliX-T-Griff	> Seite 199
		DM25	Drehmoment-Adapter 2,5 Nm	> Seite 199
		T15-R	6er-Pack Bits (Torx)	> Seite 200

Wendeschneidplatten	Bestell-Nr.	DIN-Bezeichnung	Qualität	Beschichtung	d	s	r	M
	02 10 8035	RDHX 1003 M0T	HSC 05	PVTi	10	3,18	5	M 3,5
	02 10 8042	RDEX 1003 M0T	P40	PCSR	10	3,18	5	M 3,5
	02 10 844	RDHX 1003 M0T	P40	PVML	10	3,18	5	M 3,5
	02 10 846	RDMX 1003 MOSN	P40	PVGO	10	3,18	5	M 3,5
	02 10 852	RDEX 1003 M0T	P25	PVSR	10	3,18	5	M 3,5
	02 10 892	RDHX 1003 M0T	CBN für Stahl	unbeschichtet	10	3,18	5	M 3,5
	02 10 893	RDHX 1003 M0T	CBN für Guss	unbeschichtet	10	3,18	5	M 3,5
	02 10 831P	RDHX 1003 M0T	K10	Poliert	10	3,18	5	M 3,5
	02 10 848	RDMX 1003 M0T	P40	PVGO	10	3,18	5	M 3,5
	02 10 880	RDHX 1003 M0T	K10	PVTi	10	3,18	5	M 3,5
	02 10 880 D	RDHX 1003 M0T	K10	PVDiaN	10	3,18	5	M 3,5
	02 10 896	RDMT 1003 M0EN	M40	PVST	10	3,18	5	M 3,5
	02 10 897	RDPX 1003 M0T	P25	PVGO	10	3,18	5	M 3,5
	02 10 8099	RDMT 1003 M0EN	M35	PCTC	10	3,18	5	M 3,5

Anwendungsdaten (fz / ap)

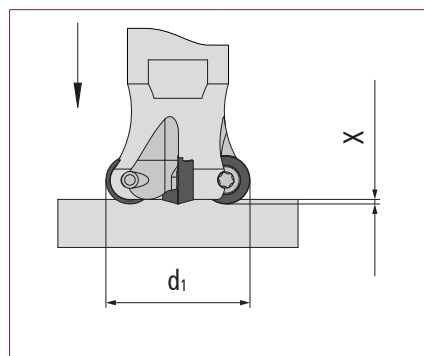
Werkstoff							
Qualität Beschichtung	Vorschub Spantiefe	Stahl	Nichtrostender Stahl	Eisenguss	NE-Metalle und Nichtmetalle	Hochwarmfeste Legierungen	Gehärtete Werkstoffe
K10 PVTi	f _z (mm) a _p (mm)	0,1-0,2 0,1-0,55	0,15 0,1	0,15-0,3 0,1-1	0,1-0,2 0,1-0,8	–	0,1-0,15 0,1-0,3
P40 PCSR	f _z (mm) a _p (mm)	0,2-1 0,2-1,5	–	0,1-0,8 0,1-1,2	–	–	–
P40 PVML	f _z (mm) a _p (mm)	0,2-0,7 0,2-1,5	–	0,1-0,3 0,1-1	–	–	0,1-0,15 0,1-0,3
P40 PVGO	f _z (mm) a _p (mm)	0,1-0,9 0,1-1,5	–	0,1-0,3 0,1-1	–	–	–
P25 PVSR	f _z (mm) a _p (mm)	0,2-0,7 0,2-1,5	–	0,1-0,3 0,1-1	–	–	0,1-0,15 0,1-0,3
CBN für Stahl unbeschichtet	f _z (mm) a _p (mm)	–	–	–	–	–	0,1-0,2 0,1
CBN für Guss unbeschichtet	f _z (mm) a _p (mm)	–	–	0,1-0,2 0,1	–	–	–
K10 Poliert	f _z (mm) a _p (mm)	–	–	–	0,1-0,3 0,1-1,5	–	–
K10 PVDiaN	f _z (mm) a _p (mm)	–	–	–	0,1-0,3 0,1-1,5	–	–
M40 PVST	f _z (mm) a _p (mm)	0,1-0,75 0,1-1	0,05-0,6 0,2-2	–	–	0,05-0,4 0,1-2	–
P25 PVGO	f _z (mm) a _p (mm)	–	0,15-0,6 0,2-1	–	–	0,1-0,4 0,1-1	–
M35 PCTC	f _z (mm) a _p (mm)	–	0,05-0,6 0,2-2	–	–	0,05-0,4 0,1-2	–

Schnittgeschwindigkeit (Vc in m/min)

Werkstoff							
Qualität Beschichtung	Anwendung	Stahl	Nichtrostender Stahl	Eisenguss	NE-Metalle und Nichtmetalle	Hochwarmfeste Legierungen	Gehärtete Werkstoffe
K10 PVTi	Grob	–	–	▼100 150 200	–	–	–
	Mittel	▼150 275 400	–	▼150 225 300	▼200 500 800	–	▼35 143 250
	Fein	▼150 275 400	▼100 150 200	▼200 275 350	▼100 450 800	–	▼35 143 250
P40 PCSR	Grob	▼130 190 250	–	▽120 170 220	–	–	–
	Mittel	▼150 225 300	–	▽150 200 250	–	–	–
	Fein	–	–	▽180 230 280	–	–	–
P40 PVML	Grob	▼100 200 300	–	▽140 215 290	–	–	–
	Mittel	▼100 200 300	–	▽140 170 200	–	–	▽70 110 150
	Fein	–	–	–	–	–	–
P40 PVGO	Grob	▼100 150 200	–	▽110 130 150	–	–	–
	Mittel	▼100 150 200	–	▽110 130 150	–	–	–
	Fein	–	–	–	–	–	–
P25 PVSR	Grob	▼100 160 220	–	▽140 180 220	–	–	–
	Mittel	▼100 180 260	–	▽160 190 220	–	–	▽70 110 150
	Fein	–	–	▽160 190 220	–	–	–
CBN für Stahl unbeschichtet	Grob	–	–	–	–	–	–
	Mittel	–	–	–	–	–	–
	Fein	–	–	–	–	–	▼400 700 1000
CBN für Guss unbeschichtet	Grob	–	–	–	–	–	–
	Mittel	–	–	–	–	–	–
	Fein	–	–	▼400 700 1000	–	–	–
K10 Poliert	Grob	–	–	–	▼100 450 800	–	–
	Mittel	–	–	–	▼100 450 800	–	–
	Fein	–	–	–	▼100 450 800	–	–
K10 PVDiaN	Grob	–	–	–	▼100 450 800	–	–
	Mittel	–	–	–	▼100 450 800	–	–
	Fein	–	–	–	▼100 450 800	–	–
M40 PVST	Grob	▽80 140 200	▼80 130 180	–	–	▼30 55 80	–
	Mittel	▼100 150 200	▼100 155 210	–	–	▼40 65 90	–
	Fein	▼110 180 250	▼120 185 250	–	–	▼60 90 120	–
P25 PVGO	Grob	–	▼80 140 200	–	–	▼20 65 110	–
	Mittel	–	▼100 155 210	–	–	▼20 65 110	–
	Fein	–	▼120 175 230	–	–	▼30 70 110	–
M35 PCTC	Grob	–	▼110 155 200	–	–	▼30 65 100	–
	Mittel	–	▼120 175 230	–	–	▼40 75 110	–
	Fein	–	▼160 220 280	–	–	▼60 100 140	–

Erweiterte Einsatzdaten

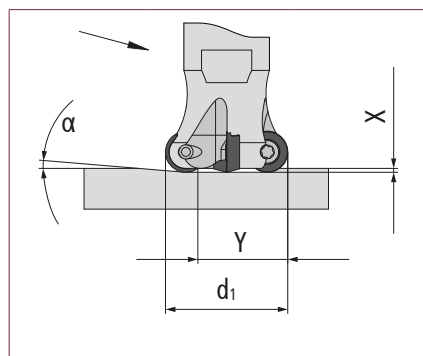
Axiales Eintauchen ins Volle



Fräser Ø d1	X _{max} mm
-------------	---------------------

25-35	2,5
42-52	3,5

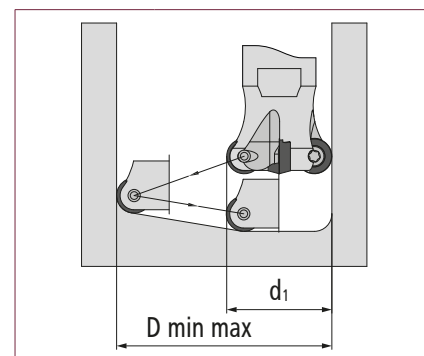
Schräges Eintauchen ins Volle



Fräser Ø d1	α°	y mm
-------------	----	------

25	<19,7	7
35	<8,4	17
42	<5,9	24
52	<4,2	34

Zirkularfräsen



Fräser Ø d1	D _{min} mm	D _{max} mm
-------------	---------------------	---------------------

25	32	50
35	52	70
42	66	84
52	86	104

Rundplattenfräser K0-90°

r5 - Ø 20 - 35 mm, CBN, neutral

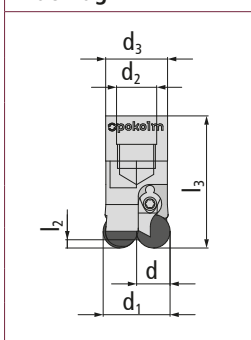


Eigenschaften:



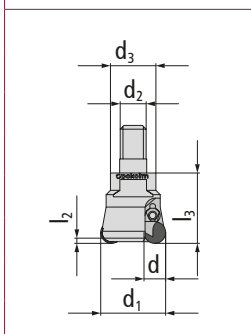
Wendepplattenfräser	Bestell-Nr.	d ₁	d	r	l ₃	l ₂	l ₁	d ₂	d ₃	z
---------------------	-------------	----------------	---	---	----------------	----------------	----------------	----------------	----------------	---

DuoPlug®



2 20 294 SG	20	10	5	39,5	–	–	–	M 12	18,5	2
3 25 294 SG	25	10	5	41,5	2,5	–	–	M 16	23,5	3

Einschraubfräser



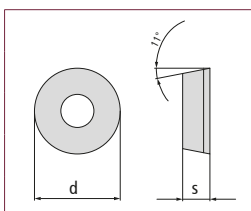
20 294	20	10	5	28,5	–	–	–	M 10	18	2
25 294	25	10	5	32,5	2,5	–	–	M 12	21	3
30 294	30	10	5	32,5	2,5	–	–	M 12	21	4
35 294	35	10	5	42,5	2,5	–	–	M 16	29	4

Nebenstehendes Zubehör ist für alle Größen zu verwenden!

Zubehör

10 500	Torxschlüssel	> Seite 197
SG25	TORQUE CliX-S-Griff	> Seite 199
TG55	TORQUE CliX-T-Griff	> Seite 199
DM25	Drehmoment-Adapter 2,5 Nm	> Seite 199
T10-R	6er-Pack Bits (Torx)	> Seite 200
10 514	Spannfinger für CBN	> Seite 200

Wendeschneidplatten	Bestell-Nr.	DIN-Bezeichnung	Qualität	Beschichtung	d	s	r	M
---------------------	-------------	-----------------	----------	--------------	---	---	---	---



02 10 092	RPHN 1003 M0	CBN für Stahl	unbeschichtet	10	3,18	5	–
02 10 093	RPHN 1003 M0	CBN für Guss	unbeschichtet	10	3,18	5	–

Anwendungsdaten (fz / ap)

Werkstoff							
Qualität Beschichtung	Vorschub Spantiefe	Stahl	Nichtrostender Stahl	Eisenguss	NE-Metalle und Nichtmetalle	Hochwarmfeste Legierungen	Gehärtete Werkstoffe
CBN für Stahl unbeschichtet	f _z (mm) a _p (mm)	-	-	-	-	-	0,1-0,2 0,1-0,3
CBN für Guss unbeschichtet	f _z (mm) a _p (mm)	-	-	0,1-0,2 0,1-0,3	-	-	-

Schnittgeschwindigkeit (Vc in m/min)

Werkstoff							
Qualität Beschichtung	Anwendung	Stahl	Nichtrostender Stahl	Eisenguss	NE-Metalle und Nichtmetalle	Hochwarmfeste Legierungen	Gehärtete Werkstoffe
CBN für Stahl unbeschichtet	Grob Mittel Fein	-	-	-	-	-	- ▼400 700 1000 ▼400 700 1000
CBN für Guss unbeschichtet	Grob Mittel Fein	-	-	- ▼500 750 1000 ▼500 750 1000	-	-	-

Erweiterte Einsatzdaten

Axiales Eintauchen ins Volle

Fräser Ø d1	X _{max} mm
20-35	2,5

Schräges Eintauchen ins Volle

Fräser Ø d1	α°	y mm
20	-	-
25	<19,7	7
30	<11,7	12
35	<8,4	17

Zirkularfräsen

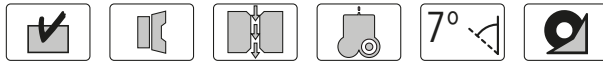
Fräser Ø d1	D _{min} mm	D _{max} mm
20	22	40
25	32	50
30	42	60
35	52	70

Rundplattenfräser K0-90°

r6 - Ø 42 - 80 mm, 7° positiv, Hinterlage

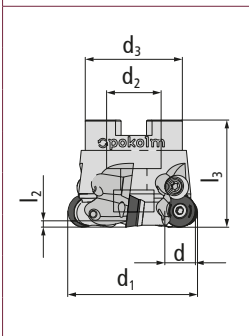


Eigenschaften:



Wendeplattenfräser	Bestell-Nr.	d ₁	d	r	l ₃	l ₂	l ₁	d ₂	d ₃	z
--------------------	-------------	----------------	---	---	----------------	----------------	----------------	----------------	----------------	---

Aufsteckfräser



42 310/7 HL	42	12	6	42	3,5	-	16	35	4
52 310/7 HL	52	12	6	52,5	3,5	-	22	40	5
66 310/7 HL	66	12	6	52,5	3,5	-	27	48	6
80 310/7 HL	80	12	6	52,5	3,5	-	27	60	7

Nebenstehendes Zubehör ist für alle Größen zu verwenden!

Zubehör

35 500 L	Torxschraube	> Seite 197
35 510	Klemmschraube	> Seite 197
35 500 I	Gewindehülse	> Seite 198
09 511	Hinterlage für RDHX 12T3	> Seite 198
15 500	Torxschlüssel	> Seite 198
INBUS 3,5 W	Inbusschlüssel Gr. 3,5	> Seite 199
SG25	TORQUE CliX-S-Griff	> Seite 199
TG55	TORQUE CliX-T-Griff	> Seite 199
DM25	Drehmoment-Adapter 2,5 Nm	> Seite 199
T15-R	6er-Pack Bits (Torx)	> Seite 200

RUNDPLATTENFRÄSER – KOPIERFRÄSER

Wendeschneidplatten	Bestell-Nr.	DIN-Bezeichnung	Qualität	Beschichtung	d	s	r	M
	03 12 8035K	RDHX 12T3 M0T	HSC 05	PVTi	12	3,97	6	M 3,5
	03 12 837K	RDMX 12T3 M0T	HSC 05	PVFN	12	3,97	6	M 3,5
	03 12 8042K	RDEX 12T3 M0T	P40	PCSR	12	3,97	6	M 3,5
	03 12 846K	RDMX 12T3 M0T	P40	PVGO	12	3,97	6	M 3,5
	03 12 8242K	RDKW 12T3 M0S	P40	PATM	12	3,97	6	M 3,5
	03 12 852K	RDEX 12T3 M0T	P25	PVSR	12	3,97	6	M 3,5
	03 12 831P	RDHX 12T3 M0T	K10	Poliert	12	3,97	6	M 3,5
	03 12 848K	RDMX 12T3 M0T	P40	PVGO	12	3,97	6	M 3,5
	03 12 880	RDHX 12T3 M0T	K10	PVTi	12	3,97	6	M 3,5
	03 12 880 D	RDHX 12T3 M0T	K10	PVDiaN	12	3,97	6	M 3,5
	03 12 896K	RDMT 12T3 M0EN	M40	PVST	12	3,97	6	M 3,5
	03 12 897K	RDPX 12T3 M0T	P25	PVGO	12	3,97	6	M 3,5
	03 12 8099K	RDMT 12T3 M0EN	M35	PCTC	12	3,97	6	M 3,5

Anwendungsdaten (fz / ap)

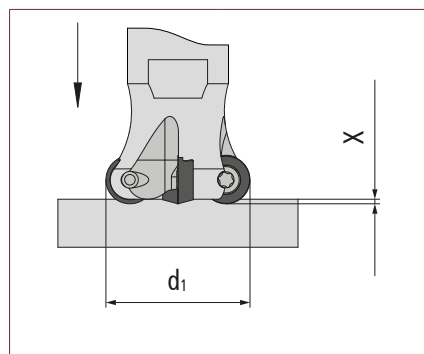
Werkstoff							
Qualität Beschichtung	Vorschub Spantiefe	Stahl	Nichtrostender Stahl	Eisenguss	NE-Metalle und Nichtmetalle	Hochwarmfeste Legierungen	Gehärtete Werkstoffe
K10 PVTi	f _z (mm) a _p (mm)	0,1-0,2 0,1-0,8	0,15 0,1	0,15-0,4 0,1-1,5	0,1-0,25 0,1-1,05	-	0,1-0,18 0,1-0,4
HSC 05 PVFN	f _z (mm) a _p (mm)	0,1-0,4 0,1-1,5	0,12-0,24 0,1-0,3	0,12-0,4 0,1-1,5	0,12-0,24 0,1-0,3	-	0,1-0,25 0,1-0,7
P40 PCSR	f _z (mm) a _p (mm)	0,2-1 0,2-2	-	0,15-1 0,2-1,5	-	-	-
P40 PATM	f _z (mm) a _p (mm)	0,2-1 0,2-2	-	0,15-1 0,2-1,5	-	-	-
P40 PVGO	f _z (mm) a _p (mm)	0,12-1 0,1-2	-	0,1-0,4 0,1-1,5	-	-	-
P25 PVSR	f _z (mm) a _p (mm)	0,2-0,8 0,2-2	-	0,1-0,4 0,1-1,5	-	-	0,1-0,18 0,1-0,4
K10 Poliert	f _z (mm) a _p (mm)	-	-	-	0,1-0,4 0,1-2	-	-
K10 PVDiaN	f _z (mm) a _p (mm)	-	-	-	0,1-0,4 0,1-2	-	-
M40 PVST	f _z (mm) a _p (mm)	0,1-0,8 0,1-2	0,08-0,8 0,1-2,5	-	-	0,08-0,5 0,12-2,5	-
M35 PCTC	f _z (mm) a _p (mm)	-	0,08-0,65 0,1-2,5	-	-	0,08-0,5 0,12-2,5	-
P25 PVGO	f _z (mm) a _p (mm)	-	0,2-0,8 0,25-2	-	-	0,12-0,5 0,12-1,5	-

Schnittgeschwindigkeit (Vc in m/min)

Werkstoff							
Qualität Beschichtung	Anwendung	Stahl	Nichtrostender Stahl	Eisenguss	NE-Metalle und Nichtmetalle	Hochwarmfeste Legierungen	Gehärtete Werkstoffe
K10 PVTi	Grob	–	–	▽100 150 200	–	–	–
	Mittel	▽150 275 400	–	▽150 225 300	▽200 500 800	–	▽35 143 250
	Fein	▽150 275 400	▽100 150 200	▽200 275 350	▽100 450 800	–	▽35 143 250
HSC 05 PVFN	Grob	–	–	▽100 150 200	–	–	–
	Mittel	▽120 160 200	–	▽100 150 200	▽200 500 800	–	▽40 130 220
	Fein	▽150 250 350	▽100 150 200	▽200 275 350	▽200 500 800	–	▽40 130 220
P40 PCSR	Grob	▽130 190 250	–	▽120 170 220	–	–	–
	Mittel	▽150 225 300	–	▽150 200 250	–	–	–
	Fein	–	–	▽180 230 280	–	–	–
P40 PVGO	Grob	▽100 150 200	–	▽110 130 150	–	–	–
	Mittel	▽100 150 200	–	▽110 130 150	–	–	–
	Fein	–	–	–	–	–	–
P40 PATM	Grob	▽100 130 165	–	▽110 130 150	–	–	–
	Mittel	▽100 130 165	–	▽110 130 150	–	–	–
	Fein	–	–	–	–	–	–
P25 PVSR	Grob	▽100 160 220	–	▽140 180 220	–	–	–
	Mittel	▽100 180 260	–	▽160 190 220	–	–	▽70 110 150
	Fein	–	–	▽160 190 220	–	–	–
K10 Poliert	Grob	–	–	–	▽100 450 800	–	–
	Mittel	–	–	–	▽100 450 800	–	–
	Fein	–	–	–	▽100 450 800	–	–
K10 PVDiaN	Grob	–	–	–	▽100 450 800	–	–
	Mittel	–	–	–	▽100 450 800	–	–
	Fein	–	–	–	▽100 450 800	–	–
M40 PVST	Grob	▽80 140 200	▽80 130 180	–	–	▽30 55 80	–
	Mittel	▽100 150 200	▽100 155 210	–	–	▽40 65 90	–
	Fein	▽110 180 250	▽120 185 250	–	–	▽60 90 120	–
M35 PCTC	Grob	–	▽110 155 200	–	–	▽30 65 100	–
	Mittel	–	▽120 175 230	–	–	▽40 75 110	–
	Fein	–	▽160 220 280	–	–	▽60 100 140	–
P25 PVGO	Grob	–	▽80 140 200	–	–	▽20 65 110	–
	Mittel	–	▽100 155 210	–	–	▽20 65 110	–
	Fein	–	▽120 175 230	–	–	▽30 70 110	–

Erweiterte Einsatzdaten

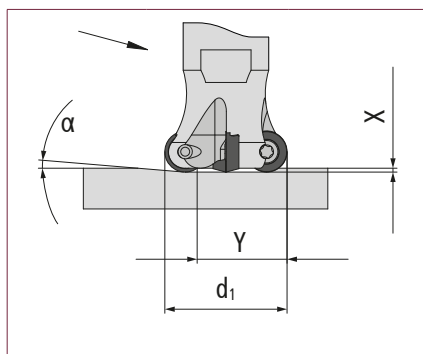
Axiales Eintauchen ins Volle



Fräser Ø d1	X _{max} mm
-------------	---------------------

42-80	3
-------	---

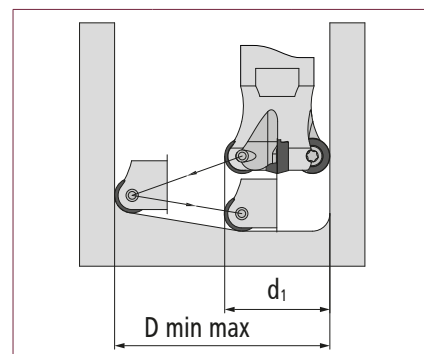
Schräges Eintauchen ins Volle



Fräser Ø d1	α°	y mm
-------------	----	------

42	<6,5	20
52	<5,7	30
66	<3,9	44
80	<3,0	58

Zirkularfräsen



Fräser Ø d1	D _{min} mm	D _{max} mm
-------------	---------------------	---------------------

42	62	84
52	82	104
66	110	132
80	136	160

Rundplattenfräser K0-90°

r6 - Ø 24 - 80 mm, neutral, 7° positiv



Eigenschaften:



Wendeplattenfräser	Bestell-Nr.	d ₁	d	r	l ₃	l ₂	l ₁	d ₂	d ₃	z	
Einschraubfräser neutral											
	24 200	24	12	6	33	-	-	M 12	21	2	
	Zubehör	35 510		Klemmschraube				> Seite 197			
	35 200	35	12	6	43	3	-	M 16	29	3	
	Zubehör	35 510		Klemmschraube				> Seite 197			
	4 35 200	35	12	6	43	3	-	M 16	29	4	
	Zubehör	35 510		Klemmschraube				> Seite 197			
42 200	42	12	6	43	3	-	M 16	29	4		
Zubehör	35 510		Klemmschraube				> Seite 197				
5 42 200	42	12	6	43	3	-	M 16	29	5		
Aufsteckfräser neutral											
	4 42 310	42	12	6	43	3	-	16	35	4	
	Zubehör	35 510		Klemmschraube				> Seite 197			
	5 42 310	42	12	6	43	3	-	16	35	5	
	Zubehör	35 510		Klemmschraube				> Seite 197			
52 310	52	12	6	53	3,5	-	22	40	5		
Zubehör	35 510		Klemmschraube				> Seite 197				
Einschraubfräser 7° positiv											
	3 35 200/7	35	12	6	42,5	3	-	M 16	29	3	
	Zubehör	35 510		Klemmschraube				> Seite 197			
	4 35 200/7	35	12	6	42,5	3	-	M 16	29	4	
Nebenstehendes Zubehör ist für alle Größen zu verwenden!	Zubehör	15 500	Torxschlüssel				> Seite 198				

Wendeplatten- fräser	Bestell-Nr.	d ₁	d	r	l ₃	l ₂	l ₁	d ₂	d ₃	z	
Aufsteckfräser 7° positiv											
	5 42 310/7	42	12	6	42,6	3,8	–	16	35	5	
	Zubehör	35 510		Klemmschraube				> Seite 197			
	52 310/7	52	12	6	52,5	3,5	–	22	40	5	
	Zubehör	35 510		Klemmschraube				> Seite 197			
	66 310/7	66	12	6	52,5	3,5	–	27	48	6	
Zubehör	35 510		Klemmschraube				> Seite 197				
	80 310/7	80	12	6	52,5	3,5	–	27	60	7	
Zubehör	35 510		Klemmschraube				> Seite 197				
<p>Nebenstehendes Zubehör ist für alle Größen zu verwenden!</p>	Zubehör	35 500		Torxschraube				> Seite 197			
		15 500		Torxschlüssel				> Seite 198			
		SG25		TORQUE CLIX-S-Griff				> Seite 199			
		TG55		TORQUE CLIX-T-Griff				> Seite 199			
		DM25		Drehmoment-Adapter 2,5 Nm				> Seite 199			
		T15-R		6er-Pack Bits (Torx)				> Seite 200			

<2/2

Wendeschneid- platten	Bestell-Nr.	DIN-Bezeichnung	Qualität	Beschichtung	d	s	r	M
	03 12 8035K	RDHX 12T3 M0T	HSC 05	PVTi	12	3,97	6	M 3,5
	03 12 837K	RDMX 12T3 M0T	HSC 05	PVFN	12	3,97	6	M 3,5
	03 12 8042K	RDEX 12T3 M0T	P40	PCSR	12	3,97	6	M 3,5
	03 12 846K	RDMX 12T3 M0T	P40	PVGO	12	3,97	6	M 3,5
	03 12 852K	RDEX 12T3 M0T	P25	PVSR	12	3,97	6	M 3,5
	03 12 8242K	RDKW 12T3 M0S	P40	PATM	12	3,97	6	M 3,5
	03 12 831P	RDHX 12T3 M0T	K10	Poliert	12	3,97	6	M 3,5
	03 12 848K	RDMX 12T3 M0T	P40	PVGO	12	3,97	6	M 3,5
	03 12 880	RDHX 12T3 M0T	K10	PVTi	12	3,97	6	M 3,5
	03 12 880 D	RDHX 12T3 M0T	K10	PVDiaN	12	3,97	6	M 3,5
	03 12 896K	RDMT 12T3 M0EN	M40	PVST	12	3,97	6	M 3,5
	03 12 897K	RDPX 12T3 M0T	P25	PVGO	12	3,97	6	M 3,5
	03 12 8099K	RDMT 12T3 M0EN	M35	PCTC	12	3,97	6	M 3,5

Anwendungsdaten (fz / ap)

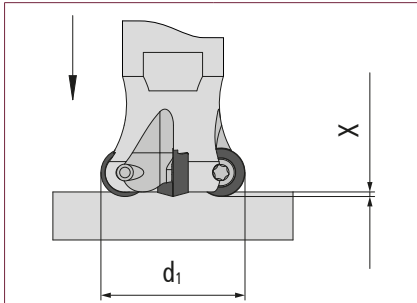
Werkstoff							
Qualität Beschichtung	Vorschub Spantiefe	Stahl	Nichtrostender Stahl	Eisenguss	NE-Metalle und Nichtmetalle	Hochwarmfeste Legierungen	Gehärtete Werkstoffe
HSC PVTi	f _z (mm) a _p (mm)	0,1-0,2 0,1-0,8	0,15 0,1	0,15-0,4 0,1-1,5	0,1-0,25 0,1-1,05	–	0,1-0,18 0,1-0,4
HSC 05 PVFN	f _z (mm) a _p (mm)	0,1-0,4 0,1-1,5	0,12-0,24 0,1-0,3	0,12-0,4 0,1-1,5	0,12-0,24 0,1-0,3	–	0,1-0,25 0,1-0,7
P40 PCSR	f _z (mm) a _p (mm)	0,2-1 0,2-2	–	0,15-1 0,2-1,5	–	–	–
P40 PCSR	f _z (mm) a _p (mm)	0,2-1 0,2-2	–	0,15-1 0,2-1,5	–	–	–
P40 PATM	f _z (mm) a _p (mm)	0,12-1 0,1-2	–	0,1-0,4 0,1-1,5	–	–	–
P25 PVSR	f _z (mm) a _p (mm)	0,2-0,8 0,2-2	–	0,1-0,4 0,1-1,5	–	–	0,1-0,18 0,1-0,4
K10 Poliert	f _z (mm) a _p (mm)	–	–	–	0,1-0,4 0,1-2	–	–
K10 PVDiaN	f _z (mm) a _p (mm)	–	–	–	0,1-0,4 0,1-2	–	–
M40 PVST	f _z (mm) a _p (mm)	0,1-0,8 0,1-2	0,08-0,8 0,1-2,5	–	–	0,08-0,5 0,12-2,5	–
M35 PCTC	f _z (mm) a _p (mm)	–	0,08-0,65 0,1-2,5	–	–	0,08-0,5 0,12-2,5	–
P25 PVGO	f _z (mm) a _p (mm)	–	0,2-0,8 0,25-2	–	–	0,12-0,5 0,12-1,5	–

Schnittgeschwindigkeit (Vc in m/min)

Werkstoff							
Qualität Beschichtung	Anwendung	Stahl	Nichtrostender Stahl	Eisenguss	NE-Metalle und Nichtmetalle	Hochwarmfeste Legierungen	Gehärtete Werkstoffe
HSC PVTi	Grob	–	–	▼100 150 200	–	–	–
	Mittel	▼150 275 400	–	▼150 225 300	▽200 500 800	–	▼35 143 250
	Fein	▼150 275 400	▼100 150 200	▼200 275 350	▽100 450 800	–	▼35 143 250
HSC 05 PVFN	Grob	–	–	▼100 150 200	–	–	–
	Mittel	▼120 160 200	–	▼100 150 200	▽200 500 800	–	▼40 130 220
	Fein	▼150 250 350	▼100 150 200	▼200 275 350	▽200 500 800	–	▼40 130 220
P40 PCSR	Grob	▼130 190 250	–	▽120 170 220	–	–	–
	Mittel	▼150 225 300	–	▽150 200 250	–	–	–
	Fein	–	–	▽180 230 280	–	–	–
P40 PATM	Grob	▼130 190 250	–	▽120 170 220	–	–	–
	Mittel	▼150 225 300	–	▽150 200 250	–	–	–
	Fein	–	–	▽180 230 280	–	–	–
P40 PVGO	Grob	▼100 150 200	–	▽110 130 150	–	–	–
	Mittel	▼100 150 200	–	▽110 130 150	–	–	–
	Fein	–	–	–	–	–	–
P25 PVSR	Grob	▼100 160 220	–	▽140 180 220	–	–	–
	Mittel	▼100 180 260	–	▽160 190 220	–	–	▽70 110 150
	Fein	–	–	▽160 190 220	–	–	–
K10 Poliert	Grob	–	–	–	▼100 450 800	–	–
	Mittel	–	–	–	▼100 450 800	–	–
	Fein	–	–	–	▼100 450 800	–	–
K10 PVDiaN	Grob	–	–	–	▼100 450 800	–	–
	Mittel	–	–	–	▼100 450 800	–	–
	Fein	–	–	–	▼100 450 800	–	–
M40 PVST	Grob	▽80 140 200	▼80 130 180	–	–	▼30 55 80	–
	Mittel	▽100 150 200	▼100 155 210	–	–	▼40 65 90	–
	Fein	▽110 180 250	▼120 185 250	–	–	▼60 90 120	–
M35 PCTC	Grob	–	▼110 155 200	–	–	▼30 65 100	–
	Mittel	–	▼120 175 230	–	–	▼40 75 110	–
	Fein	–	▼160 220 280	–	–	▼60 100 140	–
P25 PVGO	Grob	–	▼80 140 200	–	–	▼20 65 110	–
	Mittel	–	▼100 155 210	–	–	▼20 65 110	–
	Fein	–	▼120 175 230	–	–	▼30 70 110	–

Erweiterte Einsatzdaten

Axiales Eintauchen ins Volle



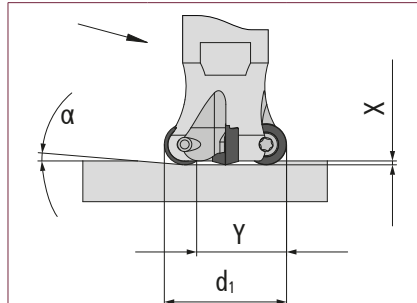
Fräser Ø d1

X_{max}
mm

24-80

3

Schräges Eintauchen ins Volle



Fräser Ø d1

α°

y
mm

24

-

-

35

<13,0

13

42

< 6,5

20

52

<5,7

30

66

<3,9

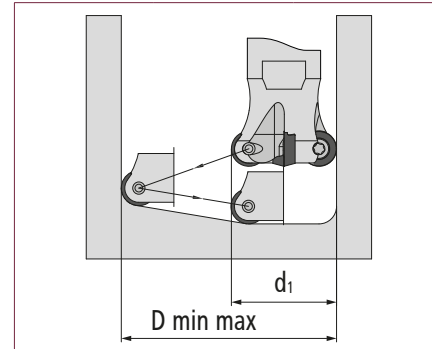
44

80

<3,0

58

Zirkularfräsen



Fräser Ø d1

D_{min}
mm

D_{max}
mm

24

26

48

35

46

70

42

62

84

52

82

104

66

110

132

80

136

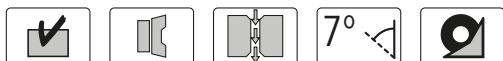
160

Rundplattenfräser K0-90°

r8 - Ø 52 - 100 mm, 7° positiv, Hinterlage

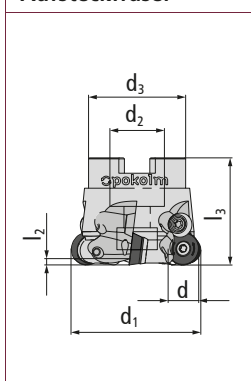


Eigenschaften:



Wendeplattenfräser	Bestell-Nr.	d ₁	d	r	l ₃	l ₂	l ₁	d ₂	d ₃	z
--------------------	-------------	----------------	---	---	----------------	----------------	----------------	----------------	----------------	---

Aufsteckfräser



52 300/7 HL	52	16	8	53	4,1	–	22	40	4
66 300/7 HL	66	16	8	53	4,1	–	27	48	5
80 300/7 HL	80	16	8	53	4,1	–	27	60	6
100 300/7 HL	100	16	8	53	4,1	–	32	70	7

Nebenstehendes Zubehör ist für alle Größen zu verwenden!

Zubehör

45 500	Torxschraube	> Seite 197
45 500 L	Torxschraube	> Seite 197
45 500 I	Gewindehülse	> Seite 198
10 510	Klemmscheibe	> Seite 198
10 511	Hinterlage für RDHX 1604	> Seite 198
20 500	Torxschlüssel	> Seite 198
INBUS 4,5 W	Inbusschlüssel Gr. 4,5	> Seite 199
SG25	TORQUE CliX-S-Griff	> Seite 199
TG55	TORQUE CliX-T-Griff	> Seite 199
DM55	Drehmoment-Adapter 5,5 Nm	> Seite 199
T20-R	6er-Pack Bits (Torx)	> Seite 200

Wendeschneidplatten	Bestell-Nr.	DIN-Bezeichnung	Qualität	Beschichtung	d	s	r	M
	04 16 8035	RDHX 1604 M0T	HSC 05	PVTi	16	4,76	8	M 4,5
	04 16 8042	RDEX 1604 M0T	P40	PCSR	16	4,76	8	M 4,5
	04 16 844	RDHX 1604 M0T	P40	PVML	16	4,76	8	M 4,5
	04 16 852	RDEX 1604 M0T	P25	PVSR	16	4,76	8	M 4,5
	04 16 8242	RDKW 1604 M0S	P40	PATM	16	4,76	8	M 4,5
	04 16 831P	RDHX 1604 M0T	K10	Poliert	16	4,76	8	M 4,5
	04 16 848	RDMX 1604 M0T	P40	PVGO	16	4,76	8	M 4,5
	04 16 880	RDHX 1604 M0T	K10	PVTi	16	4,76	8	M 4,5
	04 16 896	RDMT 1604 M0EN	M40	PVST	16	4,76	8	M 4,5
	04 16 8099	RDMT 1604 M0EN	M35	PCTC	16	4,76	8	M 4,5
	04 16 897	RDPX 1604 M0T	P25	PVGO	16	4,76	8	M 4,5

Anwendungsdaten (fz / ap)

Werkstoff							
Qualität Beschichtung	Vorschub Spantiefe	Stahl	Nichtrostender Stahl	Eisenguss	NE-Metalle und Nichtmetalle	Hochwarmfeste Legierungen	Gehärtete Werkstoffe
HSC PVTi	f _z (mm) a _p (mm)	0,2-0,25 0,2-0,85	0,15 0,1	0,2-0,5 0,2-3	0,2-0,35 0,2-2,1	–	0,15-0,22 0,2-0,85
P40 PCSR	f _z (mm) a _p (mm)	0,25-1 0,25-3	–	0,25-1 0,25-3	–	–	–
P40 PATM	f _z (mm) a _p (mm)	0,25-1 0,25-3	–	0,25-1 0,25-3	–	–	–
P40 PVML	f _z (mm) a _p (mm)	0,25-1 0,2-3	–	0,2-0,5 0,2-3	–	–	0,15-0,22 0,2-0,85
P25 PVSR	f _z (mm) a _p (mm)	0,25-1 0,2-3	–	0,2-0,5 0,2-3	–	–	0,15-0,22 0,2-0,85
K10 Poliert	f _z (mm) a _p (mm)	–	–	–	0,2-0,5 0,2-4	–	–
P40 PVGO	f _z (mm) a _p (mm)	0,16-1,2 0,1-3	–	0,16-0,5 0,1-2	–	–	–
M40 PVST	f _z (mm) a _p (mm)	0,08-1,2 0,1-3	0,08-0,7 0,1-3	–	–	0,08-0,5 0,1-2	–
M35 PCTC	f _z (mm) a _p (mm)	–	0,08-0,7 0,1-3	–	–	0,08-0,5 0,12-3	–
P25 PVGO	f _z (mm) a _p (mm)	–	0,3-1 0,3-3	–	–	0,15-0,5 0,15-2	–

Schnittgeschwindigkeit (Vc in m/min)

Werkstoff							
Qualität Beschichtung	Anwendung	Stahl	Nichtrostender Stahl	Eisenguss	NE-Metalle und Nichtmetalle	Hochwarmfeste Legierungen	Gehärtete Werkstoffe
HSC PVTi	Grob Mittel Fein	– ▽150 275 400 ▽150 275 400	– – ▽100 150 200	▽100 150 200 ▽150 225 300 ▽200 275 350	▽200 500 800 ▽100 450 800	–	– ▽35 143 250 ▽35 143 250
P40 PCSR	Grob Mittel Fein	▽130 190 250 ▽150 225 300 –	–	▽120 170 220 ▽150 200 250 ▽180 230 280	–	–	–
P40 PATM	Grob Mittel Fein	▽130 190 250 ▽150 225 300 –	–	▽120 170 220 ▽150 200 250 ▽180 230 280	–	–	–
P40 PVML	Grob Mittel Fein	▽100 200 300 ▽100 200 300 –	–	▽140 215 290 ▽140 170 200 –	–	–	– ▽70 110 150
P25 PVSR	Grob Mittel Fein	▽100 160 220 ▽100 180 260 –	–	▽140 180 220 ▽160 190 220 ▽160 190 220	–	–	– ▽70 110 150
K10 Poliert	Grob Mittel Fein	–	–	–	▽100 450 800 ▽100 450 800 ▽100 450 800	–	–
P40 PVGO	Grob Mittel Fein	▽100 150 200 ▽100 150 200 –	–	▽110 130 150 ▽110 130 150 –	–	–	–
M40 PVST	Grob Mittel Fein	▽80 140 200 ▽100 150 200 ▽110 180 250	▽80 130 180 ▽100 155 210 ▽120 185 250	–	–	▽30 55 80 ▽40 65 90 ▽60 90 120	–
M35 PCTC	Grob Mittel Fein	–	▽110 155 200 ▽120 175 230 ▽160 220 280	–	–	▽30 65 100 ▽40 75 110 ▽60 100 140	–
P25 PVGO	Grob Mittel Fein	–	▽80 140 200 ▽100 155 210 ▽120 175 230	–	–	▽20 65 110 ▽20 65 110 ▽30 70 110	–

Erweiterte Einsatzdaten

Axiales Eintauchen ins Volle

Fräser Ø d1	X _{max} mm
52-100	4

Schräges Eintauchen ins Volle

Fräser Ø d1	α°	y mm
52	<10,3	22
66	<6,4	36
80	<4,6	50
100	<3,3	70

Zirkularfräsen

Fräser Ø d1	D _{min} mm	D _{max} mm
52	62	104
66	82	132
80	110	160
100	136	200

Rundplattenfräser K0-90°

r8 - Ø 32 - 160 mm, neutral, 7° positiv

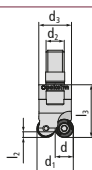


Eigenschaften:



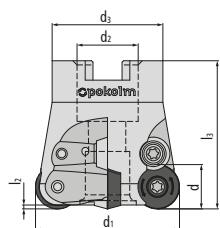
Wendeplattenfräser	Bestell-Nr.	d ₁	l/d	r	l ₃	l ₂	l ₁	d ₂	d ₃	z
--------------------	-------------	----------------	-----	---	----------------	----------------	----------------	----------------	----------------	---

Einschraubfräser



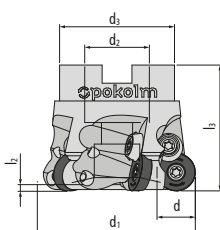
32 200	32	16	8	43,5	–	–	–	M 16	29	2
35 201	35	16	8	43,5	4	–	–	M 16	29	3

Aufsteckfräser | neutral



52 300	52	16	8	53,5	4,7	–	–	22	40	4	
66 300	66	16	8	53,5	5,1	–	–	27	48	5	
80 300	80	16	8	53,5	5,8	–	–	27	60	6	
100 300	100	16	8	53,5	5,8	–	–	32	70	7	
Zubehör	10 510	Klemmscheibe						> Seite 198			

Aufsteckfräser | 7° positiv



5 52 300/7	52	16	8	53	4,1	–	–	22	40	5	
5 52 300/7 VD	52	16	8	53	4,1	–	–	22	40	5	
66 300/7	66	16	8	53	4,6	–	–	27	48	5	
66 300/7 VD	66	16	8	53	4,6	–	–	27	48	5	
Zubehör	10 510	Klemmscheibe						> Seite 198			
6 66 300/7	66	16	8	53	5,1	–	–	27	48	6	
80 300/7	80	16	8	53	5,1	–	–	27	60	6	
80 300/7 VD	80	16	8	53	5,1	–	–	27	60	6	
100 300/7*	100	16	8	53	5,1	–	–	32	70	7	
125 300/7*	125	16	8	53	5,1	–	–	40	90	8	
160 300/7*	160	16	8	53	5,1	–	–	40	120	9	
Zubehör	10 510	Klemmscheibe						> Seite 198			

Nebenstehendes Zubehör ist für alle Größen zu verwenden!

Zubehör

20 500	Torxschlüssel	> Seite 198
45 500	Torxschraube	> Seite 197
SG25	TORQUE CliX-S-Griff	> Seite 199
TG55	TORQUE CliX-T-Griff	> Seite 199
DM55	Drehmoment-Adapter 5,5 Nm	> Seite 199
T20-R	6er-Pack Bits (Torx)	> Seite 200

* hat keine IKZ

RUNDPLATTENFRÄSER – KOPIERFRÄSER

Wendeschneidplatten	Bestell-Nr.	DIN-Bezeichnung	Qualität	Beschichtung	d	s	r	M
	04 16 8035	RDHX 1604 M0T	HSC 05	PVTi	16	4,76	8	M 4,5
	04 16 8042	RDEX 1604 M0T	P40	PCSR	16	4,76	8	M 4,5
	04 16 844	RDHX 1604 M0T	P40	PVML	16	4,76	8	M 4,5
	04 16 852	RDEX 1604 M0T	P25	PVSR	16	4,76	8	M 4,5
	04 16 8242	RDKW 1604 M0S	P40	PATM	16	4,76	8	M 4,5
	04 16 831P	RDHX 1604 M0T	K10	Poliert	16	4,76	8	M 4,5
	04 16 848	RDMX 1604 M0T	P40	PVGO	16	4,76	8	M 4,5
	04 16 880	RDHX 1604 M0T	K10	PVTi	16	4,76	8	M 4,5
	04 16 896	RDMT 1604 M0EN	M40	PVST	16	4,76	8	M 4,5
	04 16 8099	RDMT 1604 M0EN	M35	PCTC	16	4,76	8	M 4,5
	04 16 897	RDPX 1604 M0T	P25	PVGO	16	4,76	8	M 4,5

Anwendungsdaten (fz / ap)

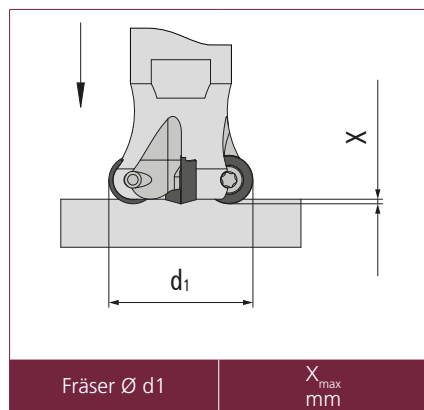
Werkstoff							
Qualität Beschichtung	Vorschub Spantiefe	Stahl	Nichtrostender Stahl	Eisenguss	NE-Metalle und Nichtmetalle	Hochwarmfeste Legierungen	Gehärtete Werkstoffe
HSC PVTi	f _z (mm) a _p (mm)	0,2-0,25 0,2-0,85	0,15 0,1	0,2-0,5 0,2-3	0,2-0,35 0,2-2,1	–	0,15-0,22 0,2-0,85
P40 PCSR	f _z (mm) a _p (mm)	0,25-1 0,25-3	–	0,25-1 0,25-3	–	–	–
P40 PATM	f _z (mm) a _p (mm)	0,25-1 0,25-3	–	0,25-1 0,25-3	–	–	–
P40 PVML	f _z (mm) a _p (mm)	0,25-1 0,2-3	–	0,2-0,5 0,2-3	–	–	0,15-0,22 0,2-0,85
P25 PVSR	f _z (mm) a _p (mm)	0,25-1 0,2-3	–	0,2-0,5 0,2-3	–	–	0,15-0,22 0,2-0,85
K10 Poliert	f _z (mm) a _p (mm)	–	–	–	0,2-0,5 0,2-4	–	–
P40 PVGO	f _z (mm) a _p (mm)	0,16-1,2 0,1-3	–	0,16-0,5 0,1-2	–	–	–
M40 PVST	f _z (mm) a _p (mm)	0,08-1,2 0,1-3	0,08-0,7 0,1-3	–	–	0,08-0,5 0,1-2	–
M35 PCTC	f _z (mm) a _p (mm)	–	0,08-0,7 0,1-3	–	–	0,08-0,5 0,12-3	–
P25 PVGO	f _z (mm) a _p (mm)	–	0,3-1 0,3-3	–	–	0,15-0,5 0,15-2	–

Schnittgeschwindigkeit (Vc in m/min)

Werkstoff							
Qualität Beschichtung	Anwendung	Stahl	Nichtrostender Stahl	Eisenguss	NE-Metalle und Nichtmetalle	Hochwarmfeste Legierungen	Gehärtete Werkstoffe
HSC PVTi	Grob	–	–	▽100 150 200	–	–	–
	Mittel	▽150 275 400	–	▽150 225 300	▽200 500 800	–	▽35 143 250
	Fein	▽150 275 400	▽100 150 200	▽200 275 350	▽100 450 800	–	▽35 143 250
P40 PCSR	Grob	▽130 190 250	–	▽120 170 220	–	–	–
	Mittel	▽150 225 300	–	▽150 200 250	–	–	–
	Fein	–	–	▽180 230 280	–	–	–
P40 PATM	Grob	▽130 190 250	–	▽120 170 220	–	–	–
	Mittel	▽150 225 300	–	▽150 200 250	–	–	–
	Fein	–	–	▽180 230 280	–	–	–
P40 PVML	Grob	▽100 200 300	–	▽140 215 290	–	–	–
	Mittel	▽100 200 300	–	▽140 170 200	–	–	▽70 110 150
	Fein	–	–	–	–	–	–
P25 PVSR	Grob	▽100 160 220	–	▽140 180 220	–	–	–
	Mittel	▽100 180 260	–	▽160 190 220	–	–	▽70 110 150
	Fein	–	–	▽160 190 220	–	–	–
K10 Poliert	Grob	–	–	–	▽100 450 800	–	–
	Mittel	–	–	–	▽100 450 800	–	–
	Fein	–	–	–	▽100 450 800	–	–
P40 PVGO	Grob	▽100 150 200	–	▽110 130 150	–	–	–
	Mittel	▽100 150 200	–	▽110 130 150	–	–	–
	Fein	–	–	–	–	–	–
M40 PVST	Grob	▽80 140 200	▽80 130 180	–	–	▽30 55 80	–
	Mittel	▽100 150 200	▽100 155 210	–	–	▽40 65 90	–
	Fein	▽110 180 250	▽120 185 250	–	–	▽60 90 120	–
M35 PCTC	Grob	–	▽110 155 200	–	–	▽30 65 100	–
	Mittel	–	▽120 175 230	–	–	▽40 75 110	–
	Fein	–	▽160 220 280	–	–	▽60 100 140	–
P25 PVGO	Grob	–	▽80 140 200	–	–	▽20 65 110	–
	Mittel	–	▽100 155 210	–	–	▽20 65 110	–
	Fein	–	▽120 175 230	–	–	▽30 70 110	–

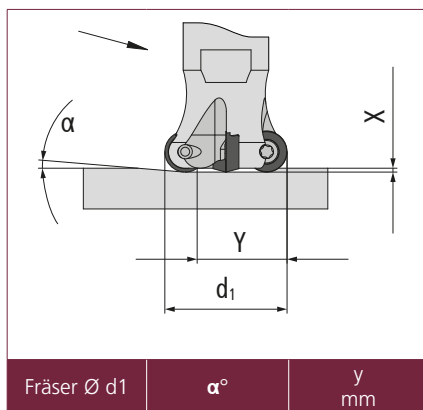
Erweiterte Einsatzdaten

Axiales Eintauchen ins Volle



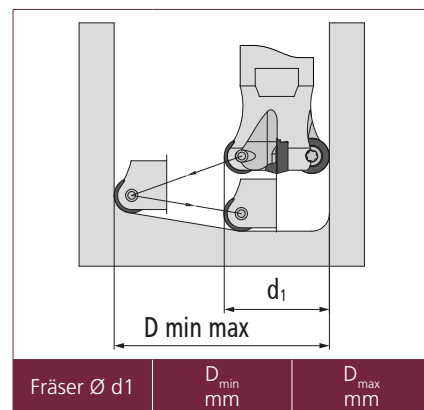
Fräser Ø d1	X _{max} mm
32-160	4

Schräges Eintauchen ins Volle



Fräser Ø d1	α°	y mm
32	–	–
35	<38,7	5
52	<10,3	22
66	<6,4	36
80	<4,6	50
100	<3,3	70
125	<2,4	95
160	<1,5	130

Zirkularfräsen



Fräser Ø d1	D _{min} mm	D _{max} mm
32	34	64
35	40	70
52	74	104
66	102	132
80	130	160
100	170	200
125	220	250
160	290	320

Rundplattenfräser K0-90°

r10 - Ø 40 - 160 mm, neutral, 7° positiv

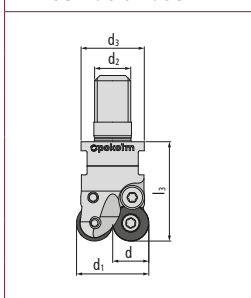


Eigenschaften:



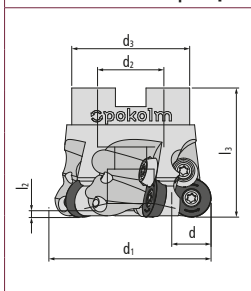
Wendeplattenfräser	Bestell-Nr.	d ₁	d	r	l ₃	l ₂	l ₁	d ₂	d ₃	z
--------------------	-------------	----------------	---	---	----------------	----------------	----------------	----------------	----------------	---

Einschraubfräser



40 200	40	20	10	53,5	-	-	M 16	29	2
--------	----	----	----	------	---	---	------	----	---

Aufsteckfräser | 7° positiv



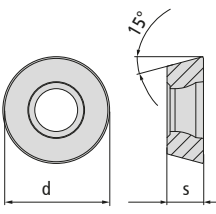
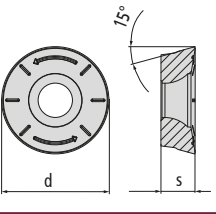
5 66 340/7	66	20	10	53	6,5	-	27	48	5
80 340/7	80	20	10	53	6,5	-	27	60	5
100 340/7	100	20	10	53	6,5	-	32	70	6
125 340/7	125	20	10	53	6,5	-	40	90	7
160 340/7	160	20	10	53	6,5	-	40	120	8

Nebenstehendes Zubehör ist für alle Größen zu verwenden!

Zubehör

45 500	Torxschraube	> Seite 197
10 510	Klemmscheibe	> Seite 198
20 500	Torxschlüssel	> Seite 198
SG25	TORQUE CliX-S-Griff	> Seite 199
TG55	TORQUE CliX-T-Griff	> Seite 199
DM55	Drehmoment-Adapter 5,5 Nm	> Seite 199
T20-R	6er-Pack Bits (Torx)	> Seite 200

RUNDPLATTENFRÄSER – KOPIERFRÄSER

Wendeschneidplatten	Bestell-Nr.	DIN-Bezeichnung	Qualität	Beschichtung	d	s	r	M
	06 20 835	RDMX 2006 M0T	HSC 05	PVTi	20	6	10	M 4,5
	06 20 840	RDMX 2006 M0T	P40	PVTi	20	6	10	M 4,5
	06 20 850	RDMX 2006 M0T	P25	PVTi	20	6	10	M 4,5
	06 20 860	RDMX 2006 M0T	K10	PVTi	20	6	10	M 4,5
	06 20 831P	RDHT 2006 M0T	K10	Poliert	20	6	10	M 4,5
	06 20 880	RDHT 2006 M0T	K10	PVTi	20	6	10	M 4,5

Anwendungsdaten (fz / ap)

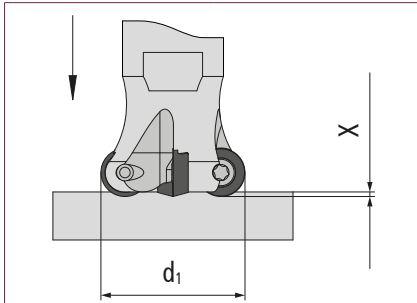
Werkstoff							
Qualität Beschichtung	Vorschub Spantiefe	Stahl	Nichtrostender Stahl	Eisenguss	NE-Metalle und Nichtmetalle	Hochwarmfeste Legierungen	Gehärtete Werkstoffe
HSC 05 PVTi	f _z (mm) a _p (mm)	0,25-0,32 0,2-1,1	0,15 0,1	0,25-0,6 0,2-4	0,25-0,42 0,2-5	–	0,2-0,3 0,2-1,1
P40 PVTi	f _z (mm) a _p (mm)	0,25-1,2 0,2-5	–	–	–	–	–
P25 PVTi	f _z (mm) a _p (mm)	0,25-0,6 0,2-4	–	0,25-0,42 0,2-2,1	–	–	–
K10 PVTi	f _z (mm) a _p (mm)	–	0,15 0,1	–	0,25-0,6 0,2-5	0,2-0,4 0,2-3	–
K10 Poliert	f _z (mm) a _p (mm)	–	–	–	0,25-0,6 0,2-5	–	–

Schnittgeschwindigkeit (Vc in m/min)

Werkstoff							
Qualität Beschichtung	Anwendung	Stahl	Nichtrostender Stahl	Eisenguss	NE-Metalle und Nichtmetalle	Hochwarmfeste Legierungen	Gehärtete Werkstoffe
HSC 05 PVTi	Grob	–	–	▽100 150 200	–	–	–
	Mittel	▽150 275 400	–	▽150 225 300	▽200 500 800	–	▽35 143 250
	Fein	▽150 275 400	▽100 150 200	▽200 275 350	▽100 450 800	–	▽35 143 250
P40 PVTi	Grob	▽100 160 220	–	–	–	–	–
	Mittel	▽100 175 250	–	–	–	–	–
	Fein	–	–	–	–	–	–
P25 PVTi	Grob	▽100 200 300	–	–	–	–	–
	Mittel	▽100 125 150	–	▽130 150 170	–	–	–
	Fein	▽150 250 350	–	▽150 200 250	–	–	–
K10 PVTi	Grob	–	–	▽150 175 200	▽100 450 800	▽35 43 50	–
	Mittel	–	–	▽150 175 200	▽100 450 800	▽35 43 50	▽35 108 180
	Fein	▽140 220 300	▽120 150 180	▽150 200 250	▽100 450 800	▽35 43 50	–
K10 Poliert	Grob	–	–	–	▽100 450 800	–	–
	Mittel	–	–	–	▽100 450 800	–	–
	Fein	–	–	–	▽100 450 800	–	–

Erweiterte Einsatzdaten

Axiales Eintauchen ins Volle



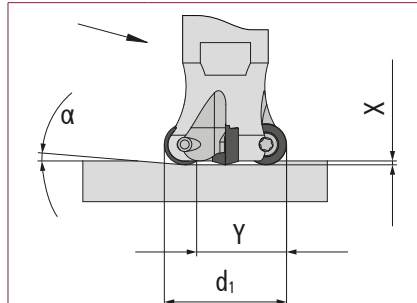
Fräser Ø d1

X_{max}
mm

40-160

5

Schräges Eintauchen ins Volle



Fräser Ø d1

α°

y
mm

40

–

–

66

<10,1

28

80

<6,8

42

100

<4,6

62

125

<3,3

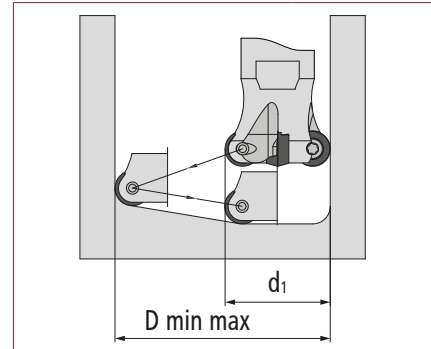
87

160

<2,3

122

Zirkularfräsen



Fräser Ø d1

D_{min}
mm

D_{max}
mm

40

42

80

66

94

132

80

122

160

100

162

200

125

212

250

160

282

320

IN LÖSUNGEN DENKEN

Rhombusfräser



FINWORX® Rhombusfräser

Wirtschaftswunder mit 4 Schneiden

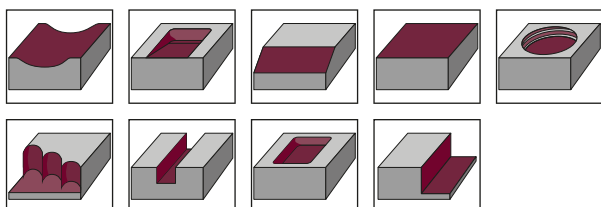
Eigenschaften

- Schichtwerkzeug für ein breites Anwendungsspektrum
- einsetzbar in Stahl, gehärtetem Stahl, Guss sowie RSH
- CBN & PKD Schneidstoffe für moderne Materialien
- Umriss- und Kopierfräsen
- Zirkular- und Schrägeintauchen

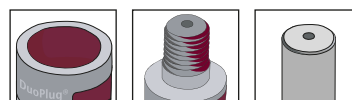


Größen	Seite
Ø 16 - 42 mm	124

Bearbeitungsarten



Anschlussformen



Schneidstoffe

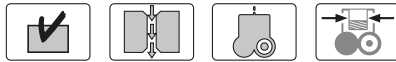
Qualität Beschichtung	Anwendung ISO						Anwendungsdaten (mm)		Schneiden- länge l (mm)	Stärke s (mm)	Radius r (mm)
	P	M	K	N	S	H	f _z	a _p			
HSC 05 PVTi	▼	▼	▼	-	-	▼	0,1 - 0,3	0,1 - 1,0	6,5	3	1
HSC 05 PVTiH	▼	▼	▼	-	-	▼	0,05 - 0,55	0,05 - 0,55	6,5	3	1
HSC 05 PVDiaN	-	-	-	▼	-	-	0,05 - 0,3	0,1 - 1,0	6,5	3	1
CBN für Stahl	-	-	-	-	-	▼	0,05 - 0,1	0,1 - 0,2	6,5	3	1
PKD	-	-	-	▼	-	-	0,05 - 0,2	0,1 - 0,5	6,5	3	1

FINWORX®

Ø 16 - 42 mm | r1

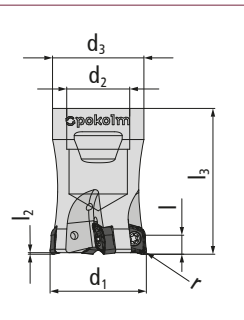


Eigenschaften:



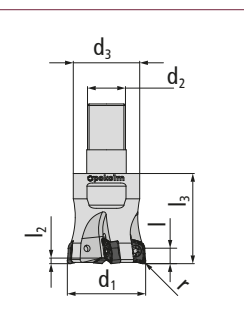
Wendeplatten- fräser	Bestell-Nr.	d ₁	l	r	l ₃	l ₂	l ₁	d ₂	d ₃	z
-------------------------	-------------	----------------	---	---	----------------	----------------	----------------	----------------	----------------	---

DuoPlug®



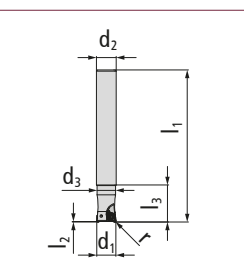
2 16 285 SG	16	6,5	1	31	0,7	–	–	M 10	15	2
3 20 285 SG	20	6,5	1	32,5	1	–	–	M 12	18,6	3
4 25 285 SG	25	6,5	1	37,5	1	–	–	M 16	23,5	4

Einschraubfräser



2 16 285	16	6,5	1	28,5	0,7	–	–	M 8	13,8	2
3 20 285	20	6,5	1	28,5	1	–	–	M 10	18	3
4 25 285	25	6,5	1	32,5	1	–	–	M 12	21	4
4 30 285	30	6,5	1	32,5	1	–	–	M 16	29	4
5 32 285	32	6,5	1	32,5	1	–	–	M 16	29	5
5 35 285	35	6,5	1	42,5	1	–	–	M 16	29	5
6 42 285	42	6,5	1	42,5	1	–	–	M 16	29	6

Schaftfräser



2 32 16 185 G	16	6,5	1	32	0,7	165	165	16	15,5	2
3 40 20 185 G	20	6,5	1	40	1	165	165	20	19,5	3

Nebenstehendes Zubehör
ist für alle Größen
zu verwenden!

Zubehör

25 505	Torxschraube	> Seite 197
08 500 P	Torxschlüssel (Torx-Plus)	> Seite 198
SG25	TORQUE CliX-S-Griff	> Seite 199
TG55	TORQUE CliX-T-Griff	> Seite 199
DM10	Drehmoment-Adapter 1,0 Nm	> Seite 199
TP08-R	6er-Pack Bits (Torx-Plus)	> Seite 200

Wendeschneidplatten	Bestell-Nr.	DIN-Bezeichnung	Qualität	Beschichtung	l	s	r	M
	03 85 835	XNHU 063010 EN	HSC 05	PVTi	6,5	3,1	1	–
	03 85 836	XNHU 063010 EN	HSC 05	PVTiH	6,5	3,1	1	–
	03 85 835 D	XNHU 063010 EN	HSC 05	PVDiaN	6,5	3,1	1	–
	03 85 892	XNHU 063010 EN	CBN für Stahl	unbeschichtet	6,5	3,1	1	–
	03 85 894	XNHU 063010 EN	PKD	unbeschichtet	6,5	3,1	1	–

Anwendungsdaten (fz / ap)

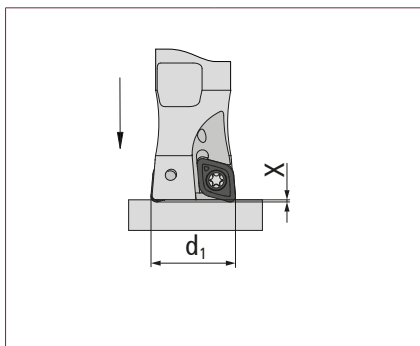
Werkstoff							
Qualität Beschichtung	Vorschub Spantiefe	Stahl	Nichtrostender Stahl	Eisenguss	NE-Metalle und Nichtmetalle	Hochwarmfeste Legierungen	Gehärtete Werkstoffe
HSC 05 PVTi	f _z (mm) a _p (mm)	0,05-0,5 0,1-0,55	0,05-0,15 0,05-0,2	0,05-0,5 0,1-0,55	–	–	0,05-0,2 0,1-0,35
HSC 05 PVTiH	f _z (mm) a _p (mm)	0,05-0,5 0,1-0,55	0,05-0,15 0,05-0,2	0,05-0,5 0,1-0,55	–	–	0,05-0,2 0,1-0,35
HSC 05 PVDiaN	f _z (mm) a _p (mm)	–	–	–	0,05-0,3 0,1-0,7	–	–
CBN für Stahl unbeschichtet	f _z (mm) a _p (mm)	–	–	–	–	–	0,05-0,1 0,1
PKD unbeschichtet	f _z (mm) a _p (mm)	–	–	–	0,05-0,2 0,1-0,5	–	–

Schnittgeschwindigkeit (Vc in m/min)

Werkstoff							
Qualität Beschichtung	Anwendung	Stahl	Nichtrostender Stahl	Eisenguss	NE-Metalle und Nichtmetalle	Hochwarmfeste Legierungen	Gehärtete Werkstoffe
HSC 05 PVTi	Grob Mittel Fein	–	–	–	–	–	–
		▼150 275 400 ▼150 275 400	– –	▼150 225 300 ▼200 275 350	–	–	▼35 143 250 ▼35 143 250
HSC 05 PVTiH	Grob Mittel Fein	–	–	–	–	–	–
		▼150 275 400 ▼150 275 400	– –	▼150 225 300 ▼200 275 350	–	–	▼35 143 250 ▼35 143 250
HSC 05 PVDiaN	Grob Mittel Fein	–	–	–	–	–	–
		–	–	–	▼200 500 800 ▼200 500 800	–	–
CBN für Stahl unbeschichtet	Grob Mittel Fein	–	–	–	–	–	–
		–	–	–	–	–	▼400 700 1000
PKD unbeschichtet	Grob Mittel Fein	–	–	–	–	–	–
		–	–	–	▼400 600 800 ▼400 700 1000	–	–

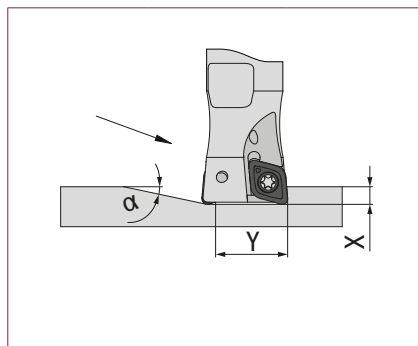
Erweiterte Einsatzdaten

Axiales Eintauchen ins Volle



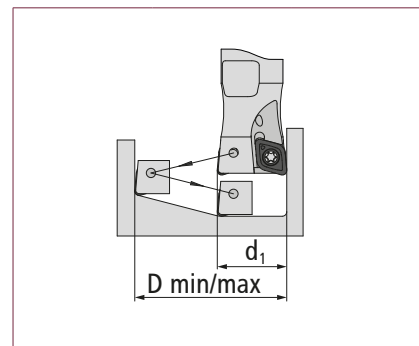
Fräser Ø d1	X _{max} mm
16	0,7
20-42	1

Schräges Eintauchen ins Volle



Fräser Ø d1	α°	y mm
16	<2,8	14
20	<3,2	18
25	<2,5	23
30	<2	28
32	<1,9	30
35	<1,7	33
42	<1,4	40

Zirkularfräsen



Fräser Ø d1	D _{min} mm	D _{max} mm
16	30	32
20	38	40
25	48	50
30	58	60
32	62	64
35	68	70
42	82	84

XDHW | XDHT Rhombusfräser – Größe 06 / 10

**Universalwerkzeug zum Schlichten und
Konturfräsen mit kleinen Radien**

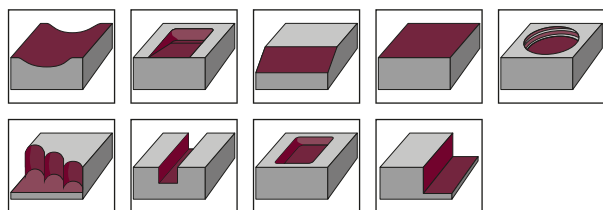


Eigenschaften

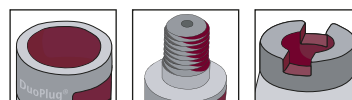
- besonders ruhiger Werkzeuglauf
in Ecken und Taschen
- geringe Leistungsaufnahme
- Einstellwinkel kappa
Größe 06: 93°, Größe 10: 95

Größen	Seite
06 - Ø 16 - 42 mm r1	128
06 - Ø 16 - 35 mm r2	131
10 - Ø 25 - 80 mm r1	133

Bearbeitungsarten



Anschlussformen



Schneidstoffe

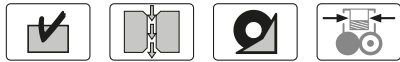
Qualität Beschichtung	Anwendung ISO						Anwendungsdaten (mm)		Schneiden- länge l (mm)	Stärke s (mm)	Radius r (mm)
	P	M	K	N	S	H	f _z	a _p			
HSC 05 PVTi	▽	▽	▽	-	-	▽	0,1 - 0,35 0,1 - 0,4	0,1 - 1,0 0,1 - 1,5	6,5 10	2,38 3,97	1 / 2 1
CBN für Stahl	-	-	-	-	-	▽	0,1	0,1	6,5	2,38	1
PKD	-	-	-	▽	-	-	0,1 - 0,35	0,1 - 0,1	6,5	2,38	1
K10 poliert	-	-	-	▽	-	-	0,1 - 0,35	0,1 - 1,0	6,5	2,38	1
K10 PVTi	-	-	-	▽	-	-	0,1 - 0,35	0,1 - 1,0	6,5	2,38	1
K10 PVDiaN	-	-	-	▽	-	-	0,1 - 0,35	0,1 - 1,0	6,5	2,38	1

XDHW | XDHT 06

Ø 16 - 42 mm | r1

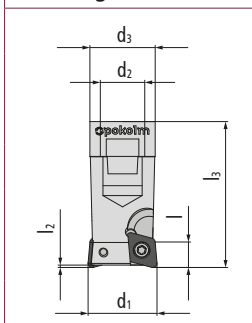


Eigenschaften:



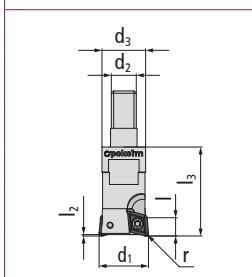
Wendepplatten- fräser	Bestell-Nr.	d ₁	l	r	l ₃	l ₂	l ₁	d ₂	d ₃	z
--------------------------	-------------	----------------	---	---	----------------	----------------	----------------	----------------	----------------	---

DuoPlug®



16 281 SG	16	6,5	1	31	1,3	–	M 10	15	2
20 281 SG	20	6,5	1	31,5	1,3	–	M 12	18,5	3
25 281 SG	25	6,5	1	37,5	1,3	–	M 16	23,5	4

Einschraubfräser



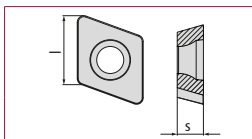
16 281	16	6,5	1	28,5	1,3	–	M 8	13,8	2
20 281	20	6,5	1	28,5	1,3	–	M 10	18	3
25 281	25	6,5	1	32,5	1,3	–	M 12	21	4
30 281	30	6,5	1	32,5	1,3	–	M 12	21	5
35 281	35	6,5	1	42,5	1,3	–	M 16	29	6
42 281	42	6,5	1	42,5	1,3	–	M 16	29	6

Nebenstehendes Zubehör
ist für alle Größen
zu verwenden!

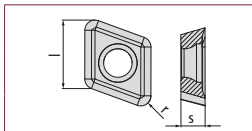
Zubehör

25 500	Torxschraube	> Seite 197
07 500	Torxschlüssel	> Seite 198
SG25	TORQUE CliX-S-Griff	> Seite 199
TG55	TORQUE CliX-T-Griff	> Seite 199
DM09	Drehmoment-Adapter 0,9 Nm	> Seite 199
T07-R	6er-Pack Bits (Torx)	> Seite 200

Wendeschneid- platten	Bestell-Nr.	DIN-Bezeichnung	Qualität	Beschichtung	l	s	r	M
--------------------------	-------------	-----------------	----------	--------------	---	---	---	---



02 79 8035	XDHW 060210 SN	K10	PVTi	6,5	2,38	1	M 2,5
02 79 892	XDHW 060210 SN	CBN für Stahl	unbeschichtet	6,5	2,38	1	M 2,5
02 79 894	XDHW 060210 SN	PKD	unbeschichtet	6,5	2,38	1	M 2,5



02 79 831P	XDHT 060210 EN	K10	Poliert	6,5	2,38	1	M 2,5
02 79 880	XDHT 060210 EN	K10	PVTi	6,5	2,38	1	M 2,5
02 79 880 D	XDHW 060210 SN	K10	PVDiaN	6,5	2,38	1	M 2,5

Anwendungsdaten (fz / ap)

Werkstoff							
Qualität Beschichtung	Vorschub Spantiefe	Stahl	Nichtrostender Stahl	Eisenguss	NE-Metalle und Nichtmetalle	Hochwarmfeste Legierungen	Gehärtete Werkstoffe
K10 PVTi	f _z (mm) a _p (mm)	0,1-0,2 0,1-0,55	0,1-0,2 0,1-0,25	0,1-0,3 0,1-1	–	–	0,1-0,2 0,1-0,55
CBN für Stahl unbeschichtet	f _z (mm) a _p (mm)	–	–	–	–	–	0,1 0,1
PKD unbeschichtet	f _z (mm) a _p (mm)	–	–	–	0,1-0,35 0,1-1	–	–
K10 Poliert	f _z (mm) a _p (mm)	–	–	–	0,1-0,2 0,1-0,55	–	–
K10 PVTi	f _z (mm) a _p (mm)	–	–	–	0,1-0,2 0,1-0,55	–	–
K10 PVDiaN	f _z (mm) a _p (mm)	–	–	–	0,1-0,35 0,1-1	–	–

Schnittgeschwindigkeit (Vc in m/min)

Werkstoff							
Qualität Beschichtung	Anwendung	Stahl	Nichtrostender Stahl	Eisenguss	NE-Metalle und Nichtmetalle	Hochwarmfeste Legierungen	Gehärtete Werkstoffe
K10 PVTi	Grob	–	–	▼100 150 200	–	–	–
	Mittel	▼150 275 400	–	▼150 225 300	–	–	▼35 143 250
	Fein	▼150 275 400	▽100 150 200	▼200 275 350	–	–	▼35 143 250
CBN für Stahl unbeschichtet	Grob	–	–	–	–	–	–
	Mittel	–	–	–	–	–	–
	Fein	–	–	–	–	–	▼400 700 1000
PKD unbeschichtet	Grob	–	–	–	–	–	–
	Mittel	–	–	–	▼200 500 800	–	–
	Fein	–	–	–	▼400 700 1000	–	–
K10 Poliert	Grob	–	–	–	–	–	–
	Mittel	–	–	–	▼100 450 800	–	–
	Fein	–	–	–	▼100 450 800	–	–
K10 PVTi	Grob	–	–	–	–	–	–
	Mittel	–	–	–	▼100 450 800	–	–
	Fein	–	–	–	▼100 450 800	–	–
K10 PVDiaN	Grob	–	–	–	–	–	–
	Mittel	–	–	–	▼100 450 800	–	–
	Fein	–	–	–	▼100 450 800	–	–

Erweiterte Einsatzdaten

Axiales Eintauchen ins Volle

Fräser Ø d1	X _{max} mm
16-42	1,2

Schräges Eintauchen ins Volle

Fräser Ø d1	α°	y mm
16	<16,7	4
20	<8,5	8
25	<5,3	13
30	<3,8	18
35	<3,8	23
42	<2,3	30

Zirkularfräsen

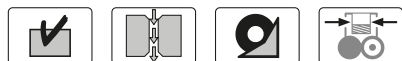
Fräser Ø d1	D _{min} mm	D _{max} mm
16	28	32
20	36	40
25	46	50
30	56	60
35	66	70
42	80	84

XDHW | XDHT 06

Ø 16 - 35 mm | r2

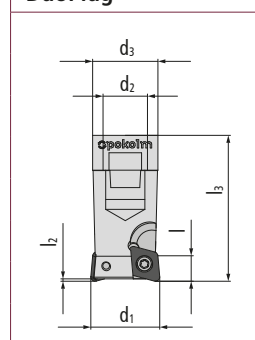


Eigenschaften:



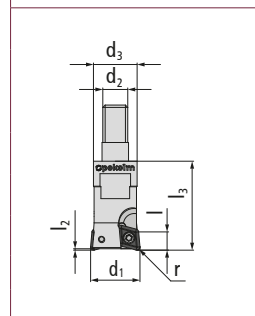
Wendeplattenfräser	Bestell-Nr.	d ₁	l	r	l ₃	l ₂	l ₁	d ₂	d ₃	z
--------------------	-------------	----------------	---	---	----------------	----------------	----------------	----------------	----------------	---

DuoPlug®



16 282 SG	16	6,5	2	31	1,3	-	M 10	15	2
20 282 SG	20	6,5	2	31,5	1,3	-	M 12	18,5	3
25 282 SG	25	6,5	2	37,5	1,3	-	M 16	23,5	4

Einschraubfräser



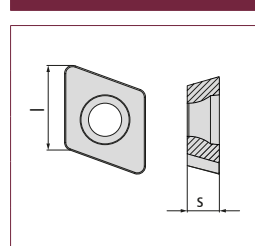
16 282	16	6,5	2	28,5	1,3	-	M 8	13,8	2
20 282	20	6,5	2	28,5	1,3	-	M 10	18	3
25 282	25	6,5	2	32,5	1,3	-	M 12	21	4
30 282	30	6,5	2	32,5	1,3	-	M 12	21	5
35 282	35	6,5	2	42,5	1,3	-	M 16	29	6

Nebenstehendes Zubehör ist für alle Größen zu verwenden!

Zubehör

25 500	Torxschraube	> Seite 197
07 500	Torxschlüssel	> Seite 198
SG25	TORQUE CliX-S-Griff	> Seite 199
TG55	TORQUE CliX-T-Griff	> Seite 199
DM09	Drehmoment-Adapter 0,9 Nm	> Seite 199
T07-R	6er-Pack Bits (Torx)	> Seite 200

Wendescheidplatten	Bestell-Nr.	DIN-Bezeichnung	Qualität	Beschichtung	l	s	r	M
--------------------	-------------	-----------------	----------	--------------	---	---	---	---



02 79 835 R2	XDHW 060220 SN	HSC 05	PVTi	6,5	2,38	2	M 2,5
--------------	----------------	--------	------	-----	------	---	-------

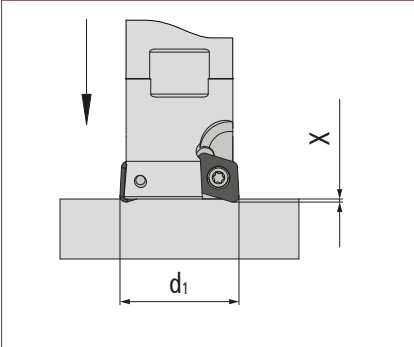
Anwendungsdaten (fz / ap)

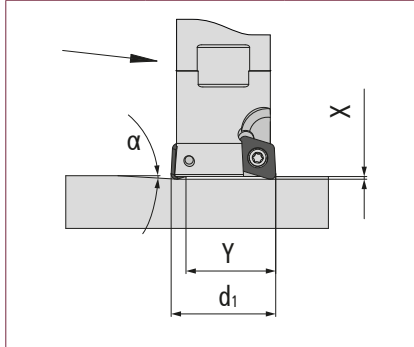
Werkstoff							
Qualität Beschichtung	Vorschub Spantiefe	Stahl	Nichtrostender Stahl	Eisenguss	NE-Metalle und Nichtmetalle	Hochwarmfeste Legierungen	Gehärtete Werkstoffe
HSC 05 PVTi	f _z (mm) a _p (mm)	0,1-0,2 0,1-0,55	0,1-0,2 0,1-0,25	0,1-0,3 0,1-1	-	-	0,1-0,2 0,1-0,55

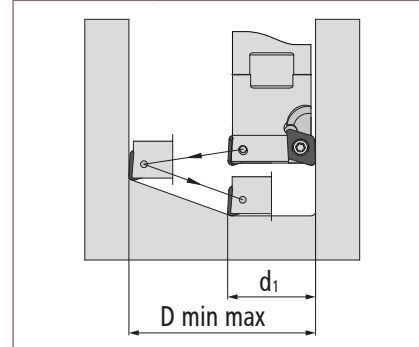
Schnittgeschwindigkeit (Vc in m/min)

Werkstoff							
Qualität Beschichtung	Anwendung	Stahl	Nichtrostender Stahl	Eisenguss	NE-Metalle und Nichtmetalle	Hochwarmfeste Legierungen	Gehärtete Werkstoffe
HSC 05 PVTi	Grob Mittel Fein	- ▼150 275 400 ▼150 275 400	- - ▽100 150 200	▼100 150 200 ▼150 225 300 ▼200 275 350	-	-	- ▼35 143 250 ▼35 143 250

Erweiterte Einsatzdaten

Axiales Eintauchen ins Volle	
	
Fräser Ø d1	X _{max} mm
16-35	1,2

Schräges Eintauchen ins Volle		
		
Fräser Ø d1	α°	y mm
16	<16,7	4
20	<8,5	8
25	<5,3	13
30	<3,8	18
35	<3,8	23

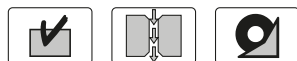
Zirkularfräsen		
		
Fräser Ø d1	D _{min} mm	D _{max} mm
16	28	32
20	36	40
25	46	50
30	56	60
35	66	70

XDHW 10

Ø 25 - 80 mm | r1

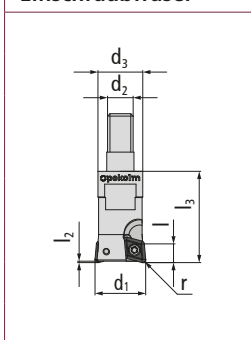


Eigenschaften:



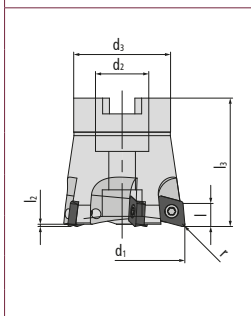
Wendepplatten- fräser	Bestell-Nr.	d ₁	l	r	l ₃	l ₂	l ₁	d ₂	d ₃	z
--------------------------	-------------	----------------	---	---	----------------	----------------	----------------	----------------	----------------	---

Einschraubfräser



2 25 291	25	10	1	32	-	-	-	M 12	21	2
3 30 291	30	10	1	32	-	-	-	M 12	21	3
3 35 291	35	10	1	42	-	-	-	M 16	29	3
4 42 291	42	10	1	42	-	-	-	M 16	29	4

Aufsteckfräser



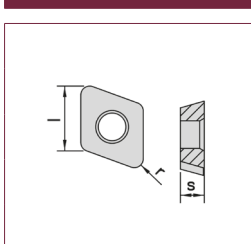
5 52 391	52	10	1	53	-	-	-	22	40	5
6 66 391	66	10	1	52	-	-	-	27	48	6
7 80 391	80	10	1	52	-	-	-	27	60	7

Nebenstehendes Zubehör
ist für alle Größen
zu verwenden!

Zubehör

35 500	Torxschraube	> Seite 197
15 500	Torxschlüssel	> Seite 198
SG25	TORQUE CliX-S-Griff	> Seite 199
TG55	TORQUE CliX-T-Griff	> Seite 199
DM25	Drehmoment-Adapter 2,5 Nm	> Seite 199
T15-R	6er-Pack Bits (Torx)	> Seite 200

Wendeschneid- platten	Bestell-Nr.	DIN-Bezeichnung	Qualität	Beschichtung	l	s	r	M
--------------------------	-------------	-----------------	----------	--------------	---	---	---	---



04 79 835	XDHW 10T310 SN	HSC 05	PVTi	10	3,97	1	M 3,5
-----------	----------------	--------	------	----	------	---	-------

Anwendungsdaten (fz / ap)


Werkstoff							
Qualität Beschichtung	Vorschub Spantiefe	Stahl	Nichtrostender Stahl	Eisenguss	NE-Metalle und Nichtmetalle	Hochwarmfeste Legierungen	Gehärtete Werkstoffe
HSC 05 PVTi	f _z (mm) a _p (mm)	0,1-0,4 0,1-1,5	0,1-0,4 0,1-1,5	0,1-0,4 0,1-1,5	–	–	0,1-0,4 0,1-1,5

Schnittgeschwindigkeit (Vc in m/min)

Werkstoff							
Qualität Beschichtung	Anwendung	Stahl	Nichtrostender Stahl	Eisenguss	NE-Metalle und Nichtmetalle	Hochwarmfeste Legierungen	Gehärtete Werkstoffe
HSC 05 PVTi	Grob Mittel Fein	– ▼150 275 400 ▼150 275 400	– – ▽100 150 200	▼100 150 200 ▼150 225 300 ▼200 275 350	–	–	– ▼35 143 250 ▼35 143 250



IN LÖSUNGEN DENKEN



Fräser für die NE-Bearbeitung

VDGT - Fräser für die NE-Bearbeitung

Schrupp- und Vorschlichtspezialist an senkrechten Wänden

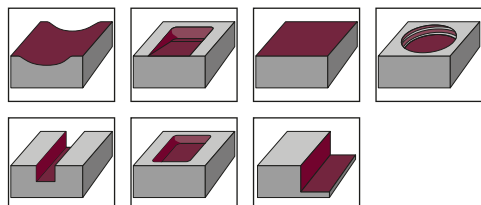


Eigenschaften

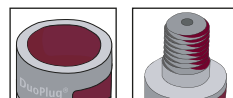
- Ideal für die Zerspaltung von Aluminium, Kupfer, Kunststoff und Grafit
- besonders leichter Schnitt
- hohe Schnittgeschwindigkeiten
- hohe Vorschübe
- speziell für Bearbeitungssituationen an senkrechten Wänden
- **Anstellwinkel Kappa 90° / 93°**
- Radius r 1 mm
- Verbesserung des Plattensitzes

Größen	Seite
k90° Ø 15 - 42 mm	138
k93° Ø 15 - 42 mm	140

Bearbeitungsarten



Anschlussformen



Schneidstoffe

Qualität Beschichtung	Anwendung ISO						Anwendungsdaten (mm)		Schneiden- länge l (mm)	Stärke s (mm)	Radius r (mm)
	P	M	K	N	S	H	f _z	a _p			
K10 Poliert	-	-	-	▽	-	-	0,05 - 0,3	0,1 - 2,5	9,0	2,78	1
K10 PVTi	-	-	-	▽	-	-	0,05 - 0,3	0,1 - 2,5	9,0	2,78	1
K10 PVDiaN	-	-	-	▽	-	-	0,05 - 0,3	0,1 - 2,5	9,0	2,78	1

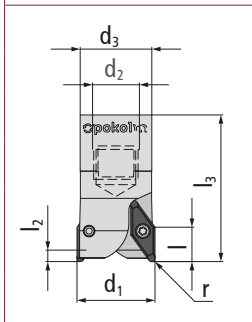
VDGT - K90°

Ø 15 - 42 mm | r1



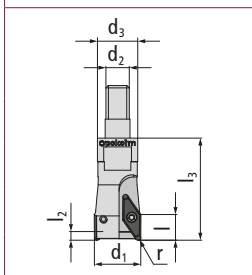
Wendeplattenfräser	Bestell-Nr.	d ₁	l	r	l ₃	l ₂	l ₁	d ₂	d ₃	z
--------------------	-------------	----------------	---	---	----------------	----------------	----------------	----------------	----------------	---

DuoPlug®



16 261 SG	16	9	1	38	4	–	M 10	15	2
20 261 SG	20	9	1	39,5	4	–	M 12	18,5	2
25 261 SG	25	9	1	42,5	4	–	M 16	23,5	3

Einschraubfräser



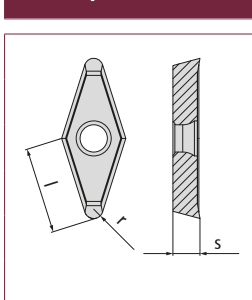
15 261	15	9	1	35,5	4	–	M 8	13,8	2
16 261	16	9	1	35	4	–	M 8	13,8	2
20 261	20	9	1	35,5	4	–	M 10	18	2
25 261	25	9	1	40	4	–	M 12	21	3
32 261	32	9	1	47,5	4	–	M 16	29	4
42 261	42	9	1	42,5	4	–	M 16	29	5

Nebenstehendes Zubehör ist für alle Größen zu verwenden!

Zubehör

25 500	Torxschraube	> Seite 197
07 500	Torxschlüssel	> Seite 198
SG25	TORQUE CliX-S-Griff	> Seite 199
TG55	TORQUE CliX-T-Griff	> Seite 199
DM09	Drehmoment-Adapter 0,9 Nm	> Seite 199
T07-R	6er-Pack Bits (Torx)	> Seite 200

Wendescheidplatten



Bestell-Nr.	DIN-Bezeichnung	Qualität	Beschichtung	l	s	r	M
02 11 820	VDGT 11T210 FN	K10	Poliert	9	2,78	1	M 2,5
02 11 860	VDGT 11T210 FN	K10	PVTi	9	2,78	1	M 2,5
02 11 860 D	VDGT 11T210 FN	K10	PVDiaN	9	2,78	1	M 2,5

Anwendungsdaten (fz / ap)

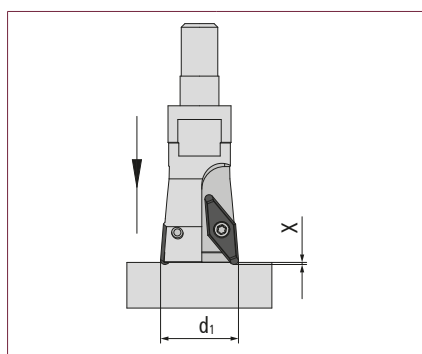
Werkstoff							
Qualität Beschichtung	Vorschub Spantiefe	Stahl	Nichtrostender Stahl	Eisenguss	NE-Metalle und Nichtmetalle	Hochwarmfeste Legierungen	Gehärtete Werkstoffe
K10 Poliert	f _z (mm) a _p (mm)	–	–	–	0,05-0,3 0,1-2,5	–	–
K10 PVTi	f _z (mm) a _p (mm)	–	–	–	0,05-0,3 0,1-2,5	–	–
K10 PVDiaN	f _z (mm) a _p (mm)	–	–	–	0,05-0,3 0,1-2,5	–	–

Schnittgeschwindigkeit (Vc in m/min)

Werkstoff							
Qualität Beschichtung	Anwendung	Stahl	Nichtrostender Stahl	Eisenguss	NE-Metalle und Nichtmetalle	Hochwarmfeste Legierungen	Gehärtete Werkstoffe
K10 Poliert	Grob Mittel Fein	–	–	–	▼100 1200 2400 ▼100 1200 2400 –	–	–
K10 PVTi	Grob Mittel Fein	–	–	–	▼100 1200 2400 ▼100 1200 2400 –	–	–
K10 PVDiaN	Grob Mittel Fein	–	–	–	▼100 1200 2400 ▼100 1200 2400 –	–	–

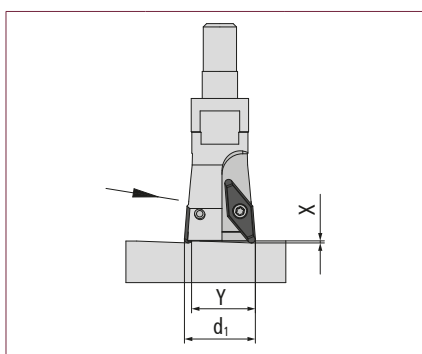
Erweiterte Einsatzdaten

Axiales Eintauchen ins Volle



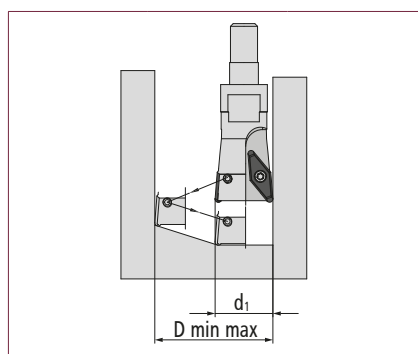
Fräser Ø d1	X _{max} mm
15-42	4

Schräges Eintauchen ins Volle



Fräser Ø d1	α°	y mm
15	<63,4	2
16	<45	4
20	<26,6	8
25	<17,1	13
32	<11,3	20
42	<7,6	30

Zirkularfräsen



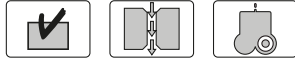
Fräser Ø d1	D _{min} mm	D _{max} mm
15	26	30
16	28	32
20	36	40
25	46	50
32	60	64
42	80	84

VDGT - K93°

Ø 15 - 42 mm | r1

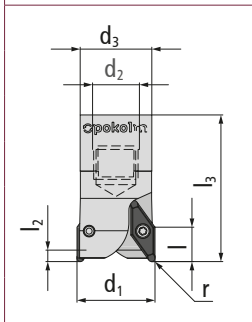


Eigenschaften:



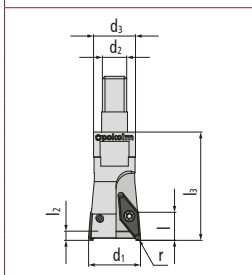
Wendepplattenfräser	Bestell-Nr.	d ₁	l	r	l ₃	l ₂	l ₁	d ₂	d ₃	z
---------------------	-------------	----------------	---	---	----------------	----------------	----------------	----------------	----------------	---

DuoPlug®



16 261-3 SG	16	9	1	38	4	-	M 10	15	2
20 261-3 SG	20	9	1	39,5	4	-	M 12	18,5	2
25 261-3 SG	25	9	1	42,5	4	-	M 16	23,5	3

Einschraubfräser



15 261-3	15	9	1	35	4	-	M 8	13,8	2
16 261-3	16	9	1	35,5	4	-	M 8	13,8	2
20 261-3	20	9	1	35,5	4	-	M 10	18	2
25 261-3	25	9	1	40	4	-	M 12	21	3
32 261-3	32	9	1	47,5	4	-	M 16	29	4
42 261-3	42	9	1	42,5	4	-	M 16	29	5

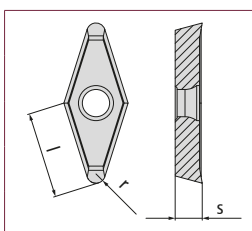
Nebenstehendes Zubehör ist für alle Größen zu verwenden!

Zubehör

25 500	Torxschraube	> Seite 197
07 500	Torxschlüssel	> Seite 198
SG25	TORQUE CliX-S-Griff	> Seite 199
TG55	TORQUE CliX-T-Griff	> Seite 199
DM09	Drehmoment-Adapter 0,9 Nm	> Seite 199
T07-R	6er-Pack Bits (Torx)	> Seite 200

Wendeschneidplatten

Bestell-Nr.	DIN-Bezeichnung	Qualität	Beschichtung	l	s	r	M
-------------	-----------------	----------	--------------	---	---	---	---



02 11 820	VDGT 11T210 FN	K10	Poliert	9	2,78	1	M 2,5
02 11 860	VDGT 11T210 FN	K10	PVTi	9	2,78	1	M 2,5
02 11 860 D	VDGT 11T210 FN	K10	PVDiaN	9	2,78	1	M 2,5

Anwendungsdaten (fz / ap)

Werkstoff							
Qualität Beschichtung	Vorschub Spantiefe	Stahl	Nichtrostender Stahl	Eisenguss	NE-Metalle und Nichtmetalle	Hochwarmfeste Legierungen	Gehärtete Werkstoffe
K10 Poliert	f _z (mm) a _p (mm)	–	–	–	0,05-0,3 0,1-2,5	–	–
K10 PVTi	f _z (mm) a _p (mm)	–	–	–	0,05-0,3 0,1-2,5	–	–
K10 PVDiaN	f _z (mm) a _p (mm)	–	–	–	0,05-0,3 0,1-2,5	–	–

Schnittgeschwindigkeit (Vc in m/min)

Werkstoff							
Qualität Beschichtung	Anwendung	Stahl	Nichtrostender Stahl	Eisenguss	NE-Metalle und Nichtmetalle	Hochwarmfeste Legierungen	Gehärtete Werkstoffe
K10 Poliert	Grob Mittel Fein	–	–	–	▼100 1200 2400 ▼100 1200 2400 –	–	–
K10 PVTi	Grob Mittel Fein	–	–	–	▼100 1200 2400 ▼100 1200 2400 –	–	–
K10 PVDiaN	Grob Mittel Fein	–	–	–	▼100 1200 2400 ▼100 1200 2400 –	–	–

Erweiterte Einsatzdaten

Axiales Eintauchen ins Volle		Schräges Eintauchen ins Volle			Zirkularfräsen		
Fräser Ø d1	X _{max} mm	Fräser Ø d1	α°	y mm	Fräser Ø d1	D _{min} mm	D _{max} mm
15-42	4	15	<63,4	2	15	26	30
		16	<45	4	16	28	32
		20	<26,6	8	20	36	40
		25	<17,1	13	25	46	50
		32	<11,3	20	32	60	64
		42	<7,6	30	42	80	84

VCGT - Fräser für die NE-Bearbeitung

Schruppspezialist für hohe Schnittgeschwindigkeiten

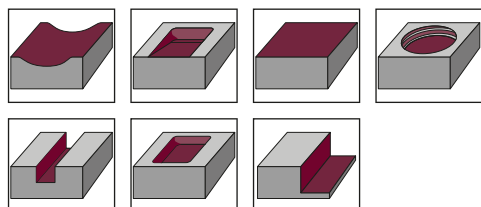


Eigenschaften

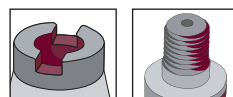
- **Kappa k90° / k92°** für die sichere Zerspaltung von Kavitäten ohne Formschräge
- Ideal für die Zerspaltung von Aluminium, Kupfer, Kunststoff und Grafit.
- besonders leichter Schnitt
- hohe Schnittgeschwindigkeiten
- hohe Vorschübe
- Radius r 3 mm

Größen	Seite
k90° Ø 32 - 80 mm	144
k92° Ø 32 - 125 mm	146

Bearbeitungsarten



Anschlussformen



Schneidstoffe

Qualität Beschichtung	Anwendung ISO						Anwendungsdaten (mm)		Schneiden- länge l (mm)	Stärke s (mm)	Radius r (mm)
	P	M	K	N	S	H	f _z	a _p			
K10 Poliert	-	-	-	▽	-	-	0,1 - 0,6	0,1 - 7,0	16	5,56	3
K10 PVTi	-	-	-	▽	-	-	0,1 - 0,6	0,1 - 2,5	16	5,56	3
K10 PVDiaN	-	-	-	▽	-	-	0,1 - 0,6	0,1 - 2,5	16	5,56	3

VCGT - K90°

Ø 32 - 80 mm | r3

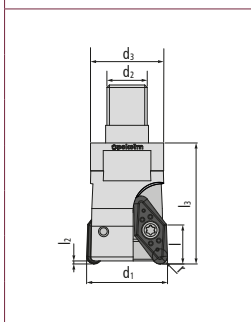


Eigenschaften:



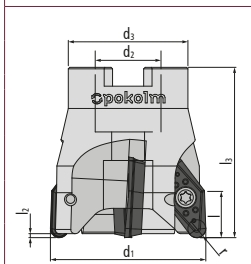
Wendepplattenfräser	Bestell-Nr.	d ₁	l	r	l ₃	l ₂	l ₁	d ₂	d ₃	z
---------------------	-------------	----------------	---	---	----------------	----------------	----------------	----------------	----------------	---

Einschraubfräser



32 260-90	32	16	3	48	9,5	–	M 16	29	2
42 260-90	42	16	3	48	9,5	–	M 16	29	3

Aufsteckfräser



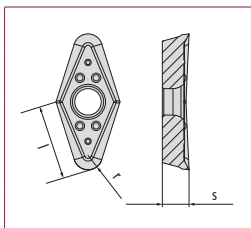
42 360-90	42	16	3	57	9,5	–	16	35	3	
Zubehör	GWSTPS8ISK		Gewindestift mit Innensechskant				> Seite 190			
42 360-90	42	16	3	57	9,5	–	16	35	3	
52 360-90	52	16	3	57	9,5	–	22	40	3	
66 360-90	66	16	3	57	9,5	–	27	48	4	
80 360-90	80	16	3	57	9,5	–	27	60	5	

Nebenstehendes Zubehör ist für alle Größen zu verwenden!

Zubehör

45 500	Torxschraube	> Seite 197
20 500	Torxschlüssel	> Seite 198
SG25	TORQUE CLIX-S-Griff	> Seite 199
TG55	TORQUE CLIX-T-Griff	> Seite 199
DM55	Drehmoment-Adapter 5,5 Nm	> Seite 199
T20-R	6er-Pack Bits (Torx)	> Seite 200

Wendeschneidplatten	Bestell-Nr.	DIN-Bezeichnung	Qualität	Beschichtung	l	s	r	M
---------------------	-------------	-----------------	----------	--------------	---	---	---	---



05 22 820	VCGT 220530 FN	K10	Poliert	16	5,56	3	M 4,5
05 22 860	VCGT 220530 FN	K10	PVTi	16	5,56	3	M 4,5
05 22 860 D	VCGT 220530 FN	K10	PVDiaN	16	5,56	3	M 4,5

Anwendungsdaten (fz / ap)

Werkstoff							
Qualität Beschichtung	Vorschub Spantiefe	Stahl	Nichtrostender Stahl	Eisenguss	NE-Metalle und Nichtmetalle	Hochwarmfeste Legierungen	Gehärtete Werkstoffe
K10 Poliert	f _z (mm) a _p (mm)	–	–	–	0,1-0,6 0,1-7	–	–
K10 PVTi	f _z (mm) a _p (mm)	–	–	–	0,1-0,6 0,1-7	–	–
K10 PVDiaN	f _z (mm) a _p (mm)	–	–	–	0,1-0,6 0,1-7	–	–

Schnittgeschwindigkeit (Vc in m/min)

Werkstoff							
Qualität Beschichtung	Anwendung	Stahl	Nichtrostender Stahl	Eisenguss	NE-Metalle und Nichtmetalle	Hochwarmfeste Legierungen	Gehärtete Werkstoffe
K10 Poliert	Grob Mittel Fein	–	–	–	▼100 1200 2400 ▼100 1200 2400 –	–	–
K10 PVTi	Grob Mittel Fein	–	–	–	▼100 1200 2400 ▼100 1200 2400 –	–	–
K10 PVDiaN	Grob Mittel Fein	–	–	–	▼100 1200 2400 ▼100 1200 2400 –	–	–

Erweiterte Einsatzdaten

Axiales Eintauchen ins Volle	
Fräser Ø d1	X _{max} mm
32-80	9

Schräges Eintauchen ins Volle		
Fräser Ø d1	α°	y mm
32	<42	10
42	<24,2	20
52	<16,7	30
66	<11,6	44
80	<8,8	58

Zirkularfräsen		
Fräser Ø d1	D _{min} mm	D _{max} mm
32	42	64
42	62	84
52	82	104
66	110	132
80	138	160

VCGT - K92°

Ø 32 - 125 mm | r3

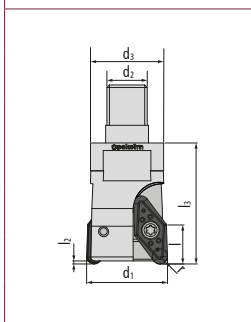


Eigenschaften:



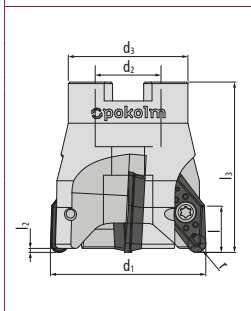
Wendepplattenfräser	Bestell-Nr.	d ₁	l	r	l ₃	l ₂	l ₁	d ₂	d ₃	z
---------------------	-------------	----------------	---	---	----------------	----------------	----------------	----------------	----------------	---

Einschraubfräser



32 260	32	16	3	48	9,5	–	M 16	29	2
42 260	42	16	3	48	9,5	–	M 16	29	3

Aufsteckfräser

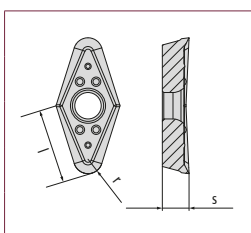


42 360	42	16	3	57	9,5	–	16	35	3	
Zubehör	GWSTPS8ISK		Gewindestift mit Innensechskant				> Seite 198			
52 360	52	16	3	57	9,5	–	22	40	3	
66 360	66	16	3	57	9,5	–	27	48	4	
80 360	80	16	3	57	9,5	–	27	60	5	
100 360	100	16	3	57	9,5	–	32	70	6	
125 360	125	16	3	57	9,5	–	40	90	7	

Nebenstehendes Zubehör ist für alle Größen zu verwenden!

Zubehör	45 500	Torxschraube	> Seite 197
	20 500	Torxschlüssel	> Seite 198
	SG25	TORQUE CLIX-S-Griff	> Seite 199
	TG55	TORQUE CLIX-T-Griff	> Seite 199
	DM55	Drehmoment-Adapter 5,5 Nm	> Seite 199
	T20-R	6er-Pack Bits (Torx)	> Seite 200

Wendeschneidplatten	Bestell-Nr.	DIN-Bezeichnung	Qualität	Beschichtung	l	s	r	M
---------------------	-------------	-----------------	----------	--------------	---	---	---	---



05 22 820	VCGT 220530 FN	K10	Poliert	16	5,56	3	M 4,5
05 22 860	VCGT 220530 FN	K10	PVTi	16	5,56	3	M 4,5
05 22 860 D	VCGT 220530 FN	K10	PVDiaN	16	5,56	3	M 4,5

Anwendungsdaten (fz / ap)

Werkstoff							
Qualität Beschichtung	Vorschub Spantiefe	Stahl	Nichtrostender Stahl	Eisenguss	NE-Metalle und Nichtmetalle	Hochwarmfeste Legierungen	Gehärtete Werkstoffe
K10 Poliert	f _z (mm) a _p (mm)	–	–	–	0,1-0,6 0,1-7	–	–
K10 PVTi	f _z (mm) a _p (mm)	–	–	–	0,1-0,6 0,1-7	–	–
K10 PVDiaN	f _z (mm) a _p (mm)	–	–	–	0,1-0,6 0,1-7	–	–

Schnittgeschwindigkeit (Vc in m/min)

Werkstoff							
Qualität Beschichtung	Anwendung	Stahl	Nichtrostender Stahl	Eisenguss	NE-Metalle und Nichtmetalle	Hochwarmfeste Legierungen	Gehärtete Werkstoffe
K10 Poliert	Grob Mittel Fein	–	–	–	▼100 1200 2400 ▼100 1200 2400 –	–	–
K10 PVTi	Grob Mittel Fein	–	–	–	▼100 1200 2400 ▼100 1200 2400 –	–	–
K10 PVDiaN	Grob Mittel Fein	–	–	–	▼100 1200 2400 ▼100 1200 2400 –	–	–

Erweiterte Einsatzdaten

Axiales Eintauchen ins Volle		Schräges Eintauchen ins Volle			Zirkularfräsen					
	Fräser Ø d1	X _{max} mm		Fräser Ø d1	α°	y mm		Fräser Ø d1	D _{min} mm	D _{max} mm
32-125	9		32	<42	10		32	42	64	
			42	<24,2	20		42	62	84	
			52	<16,7	30		52	82	104	
			66	<11,6	44		66	110	132	
			80	<8,8	58		80	138	160	
			100	<6,6	78		100	178	200	
			125	<5,3	103		125	228	250	



WAVEWORX®
Kugelfräser

WOKOLM
Made in Germany

WAVEWORX® - Kugelfräser

Spezialist für die Schruppbearbeitung in Stahl

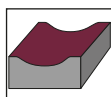
Eigenschaften

- Schruppen, Restmaterialbearbeitung und Vorschlichten in Stahl
- für große Arbeitstiefen und niedrige Drehzahlen
- mit zwei effektiven Schneiden für doppelte Wirtschaftlichkeit
- weicher Schnitt beim Schruppen
- punktschneidend

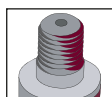


Größen	Seite
Ø 16 mm - Ø 32 mm	150

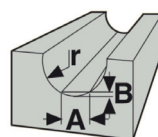
Bearbeitungsarten



Anschlussformen



Abweichung zu IDEALKONTUR bei Waveworx® Kugel-Schruppfräsern



Profilabweichung im Zentrum

Artikel	Qualität / Beschichtung	r	d ₁	A	B
16 275	P25 / PVML	8	16	1,09	0,06
20 275	P25 / PVML	10	20	1,36	0,08
25 275	P25 / PVML	12,5	25	1,7	0,1
32 275	P25 / PVML	16	32	2,3	0,1

Schneidstoffe

Qualität Beschichtung	Anwendung ISO						Anwendungsdaten (mm)		Länge	Stärke	Radius
	P	M	K	N	S	H	f _z	a _p	l (mm)	s (mm)	r (mm)
P25 PVML	▽	-	-	-	-	-	0,1 - 0,6	0,6 - 3,0	15,6	3,18	8
							0,1 - 0,6	0,5 - 4,0	19,6	4,4	10
							0,2 - 0,8	0,5 - 4,0	24,5	5,0	12,5
							0,2 - 0,8	0,5 - 4,0	30,7	6,3	16

WAVEWORX®

Ø 16 mm - Ø 32 mm



Eigenschaften:



Wendeplatten- fräser	Bestell-Nr.	d ₁	l	r	l ₃	l ₂	l ₁	d ₂	d ₃	z		
	16 275	16	15,6	8	24,7	–	–	M 8	13,8	2		
	Zubehör	25 505	Torxschraube für Kugelplatte							> Seite 197		
		08 500	*IP	Torxschlüssel							> Seite 198	
		DM09	Drehmoment-Adapter 0,9 Nm							> Seite 199		
		T08-R	6er-Pack Bits (Torx)							> Seite 200		
	20 275	20	19,6	10	28,8	–	–	M 10	18	2		
	Zubehör	30 505	Torxschraube für Kugelplatte							> Seite 197		
		09 500	*IP	Torxschlüssel							> Seite 198	
		DM15	Drehmoment-Adapter 1,5 Nm							> Seite 199		
		T09-R	6er-Pack Bits (Torx)							> Seite 200		
	25 275	25	24,5	12,5	36,5	–	–	M 12	21	2		
	Zubehör	40 505 K	Torxschraube							> Seite 197		
		15 500	*IP	Torxschlüssel							> Seite 198	
		DM38	Drehmoment-Adapter 3,8 Nm							> Seite 199		
		T15-R	6er-Pack Bits (Torx)							> Seite 200		
	32 275	32	30,7	16	49,2	–	–	M 16	29	2		
Zubehör	40 505	Torxschraube							> Seite 197			
	15 500	*IP	Torxschlüssel							> Seite 198		
	DM38	Drehmoment-Adapter 3,8 Nm							> Seite 199			
	T15-R	6er-Pack Bits (Torx)							> Seite 200			
Nebenstehendes Zubehör ist für alle Größen zu verwenden!	Zubehör	SG25	TORQUE CliX-S-Griff							> Seite 199		
		TG25	TORQUE CliX-T-Griff							> Seite 199		

Wendescheid- platten	Bestell-Nr.	DIN-Bezeichnung	Qualität	Beschichtung	l	s	r	M
	03 16 850	–	P25	PVML	15,6	3,18	8	M 2,5
	04 20 850	–	P25	PVML	19,6	4,4	10	M 3
	05 25 850	–	P25	PVML	24,5	5	12,5	M 4
	06 32 850	–	P25	PVML	30,7	6,3	16	M 4

Anwendungsdaten (fz / ap)

Werkstoff							
Qualität Beschichtung	Vorschub Spantiefe	Stahl	Nichtrostender Stahl	Eisenguss	NE-Metalle und Nichtmetalle	Hochwarmfeste Legierungen	Gehärtete Werkstoffe
r=8 mm							
P25 PVML	f _z (mm) a _p (mm)	0,1-0,6 0,5-3	–	–	–	–	–
r=10 mm							
P25 PVML	f _z (mm) a _p (mm)	0,1-0,6 0,5-4	–	–	–	–	–
r=12,5 mm							
P25 PVML	f _z (mm) a _p (mm)	0,2-0,8 0,5-4	–	–	–	–	–
r=16 mm							
P25 PVML	f _z (mm) a _p (mm)	0,2-0,8 0,5-5	–	–	–	–	–

Schnittgeschwindigkeit (Vc in m/min)

Werkstoff							
Qualität Beschichtung	Anwendung	Stahl	Nichtrostender Stahl	Eisenguss	NE-Metalle und Nichtmetalle	Hochwarmfeste Legierungen	Gehärtete Werkstoffe
P25 PVML	Grob Mittel Fein	▼100 200 300 ▼100 200 300 –	–	–	–	–	–

IN LÖSUNGEN DENKEN



Uniworx® – Kugel- und Torusfräser



UNIWORX® – Kugel- und Torusfräser

Universalfräser mit maximalen Variationen für die Feinzerspanung

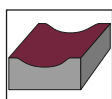
Eigenschaften

- Für Kugel- und Torusplatten
- V-förmiger Plattensitz für form- und kraftschlüssige Verbindungen von Werkzeugträger, Platte und Pass-Schraube
- Einfache Positionierung der Platten
- In einer Aufspannung gefertigter Schliff der Wendeschneidplatten mit wendelförmiger Spannute sorgt für ein leichtes Schnittverhalten und beste Oberflächengüten
- Verschiedene Beschichtungen und Schneidstoffe, speziell auf die Feinzerspanung abgestimmt

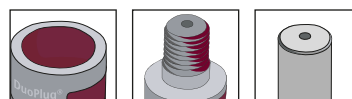


Größen	Seite
Ø 8 mm - Ø 20 mm	154

Bearbeitungsarten



Anschlussformen



Schneidstoffe

Qualität Beschichtung	Anwendung ISO						Anwendungsdaten (mm)		Durchmesser d (mm)	Stärke s (mm)	Radius Torus Kugel r (mm)
	P	M	K	N	S	H	f _z	a _p			
HSC 05 PVTi / PVTiH	▽	▽	▽	▽	-	▽	0,08 - 0,16	0,1 - 0,3	8	2,0	3 4
							0,1 - 0,2	0,1 - 0,3	10	2,75	4 5
							0,12 - 0,24	0,1 - 0,3	12	3,3	5 6
							0,16 - 0,32	0,1 - 0,5	16	4,0	7 8
							0,2 - 0,4	0,1 - 0,5	20	5,0	8 10
CBN für Guss	-	-	▽	-	-	-	0,1 - 0,2	0,1 - 0,2	8	2,0	3 -
							0,1 - 0,2	0,1 - 0,2	10	2,75	4 -
							0,1 - 0,2	0,1 - 0,2	12	3,3	5 -
							0,1 - 0,2	0,1 - 0,2	16	4,0	7 -
							0,1 - 0,2	0,1 - 0,2	20	5,0	8 -

UNIWORX®

Ø 8 mm - Ø 20 mm



Eigenschaften:



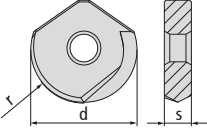
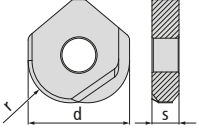
Wendepplattenfräser	Bestell-Nr.	d ₁	d	r	l ₃	l ₂	l ₁	d ₂	d ₃	z
---------------------	-------------	----------------	---	---	----------------	----------------	----------------	----------------	----------------	---

DuoPlug®											
	10 214 SG	10	10	4 5	30,5	–	–	M 5	9,6	2	
	Zubehör	35 520	Passungsschraube							> Seite 197	
		10 500	Torxschlüssel							> Seite 198	
		DM25	Drehmoment-Adapter 2,5 Nm							> Seite 199	
		T10-R	6er-Pack Bits (Torx)							> Seite 200	
	12 214 SG	12	12	5 6	33,5	–	–	M 7	10,8	2	
	Zubehör	40 520	Passungsschraube							> Seite 197	
		15 500	Torxschlüssel							> Seite 198	
		DM38	Drehmoment-Adapter 3,8 Nm							> Seite 199	
		T15-R	6er-Pack Bits (Torx)							> Seite 200	
	16 214 SG	16	16	7 8	40	–	–	M 10	15	2	
	Zubehör	50 520	Passungsschraube							> Seite 197	
		20 500	Torxschlüssel							> Seite 198	
		DM55	Drehmoment-Adapter 5,5 Nm							> Seite 199	
		T20-R	6er-Pack Bits (Torx)							> Seite 200	
	20 214 SG	20	20	8 10	42,5	–	–	M 12	18,5	2	
Zubehör	50 520	Passungsschraube							> Seite 197		
	20 500	Torxschlüssel							> Seite 198		
	DM55	Drehmoment-Adapter 5,5 Nm							> Seite 199		
	T20-R	6er-Pack Bits (Torx)							> Seite 200		

Einschraubfräser											
	08 214 M6	8	8	3 4	26	–	18,9	M 6	9,6	2	
	Zubehör	30 522	Passungsschraube							> Seite 197	
		08 500	Torxschlüssel							> Seite 198	
		DM15	Drehmoment-Adapter 1,5 Nm							> Seite 199	
		T08-R	6er-Pack Bits (Torx)							> Seite 200	
	08 214	8	8	3 4	26	–	18,9	M 5	9,6	2	
	Zubehör	30 522	Passungsschraube							> Seite 197	
		08 500	Torxschlüssel							> Seite 198	
		DM15	Drehmoment-Adapter 1,5 Nm							> Seite 199	
		T08-R	6er-Pack Bits (Torx)							> Seite 200	
	10 214 M6	10	10	4 5	24,5	–	–	M 6	9,75	2	
	Zubehör	35 520	Passungsschraube							> Seite 197	
		10 500	Torxschlüssel							> Seite 198	
		DM25	Drehmoment-Adapter 2,5 Nm							> Seite 199	
		T10-R	6er-Pack Bits (Torx)							> Seite 200	
	10 214 SV	10	10	4 5	19	–	–	M 6	9,75	2	
Zubehör	35 520	Passungsschraube							> Seite 197		
	10 500	Torxschlüssel							> Seite 198		
	DM25	Drehmoment-Adapter 2,5 Nm							> Seite 199		
	T10-R	6er-Pack Bits (Torx)							> Seite 200		
12 214 M6	12	12	5 6	28,5	–	–	M 6	11,5	2		
Zubehör	40 520	Passungsschraube							> Seite 197		
	15 500	Torxschlüssel							> Seite 198		
	DM38	Drehmoment-Adapter 3,8 Nm							> Seite 199		
	T15-R	6er-Pack Bits (Torx)							> Seite 200		

Wendeplatten- fräser	Bestell-Nr.	d ₁	d	r	l ₃	l ₂	l ₁	d ₂	d ₃	z	
Einschraubfräser											
	12 214 SV	12	12	5 6	21	–	–	M 6	11,5	2	
	Zubehör	40 520	Passungsschraube							> Seite 197	
		15 500	Torxschlüssel							> Seite 198	
		DM38	Drehmoment-Adapter 3,8 Nm							> Seite 199	
		T15-R	6er-Pack Bits (Torx)							> Seite 200	
	16 214	16	16	7 8	36,5	–	–	M 8	13,8	2	
	Zubehör	50 520	Passungsschraube							> Seite 197	
		20 500	Torxschlüssel							> Seite 198	
		DM55	Drehmoment-Adapter 5,5 Nm							> Seite 199	
		T20-R	6er-Pack Bits (Torx)							> Seite 200	
	16 214 SV	16	16	7 8	25	–	–	M 8	13,8	2	
	Zubehör	50 520	Passungsschraube							> Seite 197	
20 500		Torxschlüssel							> Seite 198		
DM55		Drehmoment-Adapter 5,5 Nm							> Seite 199		
T20-R		6er-Pack Bits (Torx)							> Seite 200		
20 214	20	20	8 10	37	–	–	M 10	18	2		
Zubehör	50 520	Passungsschraube							> Seite 197		
	20 500	Torxschlüssel							> Seite 198		
	DM55	Drehmoment-Adapter 5,5 Nm							> Seite 199		
	T20-R	6er-Pack Bits (Torx)							> Seite 200		
20 214 SV	20	20	8 10	28	–	–	M 10	18	2		
Zubehör	50 520	Passungsschraube							> Seite 197		
	20 500	Torxschlüssel							> Seite 198		
	DM55	Drehmoment-Adapter 5,5 Nm							> Seite 199		
	T20-R	6er-Pack Bits (Torx)							> Seite 200		
Schaftfräser											
	50 08 114	8	8	3 4	50	–	20	12	–	2	
	Zubehör	30 522	Passungsschraube							> Seite 197	
		08 500	Torxschlüssel							> Seite 198	
		DM15	Drehmoment-Adapter 1,5 Nm							> Seite 199	
		T08-R	6er-Pack Bits (Torx)							> Seite 200	
	30 10 114	10	10	4 5	30	–	20	12	–	2	
	Zubehör	35 520	Passungsschraube							> Seite 197	
		10 500	Torxschlüssel							> Seite 198	
		DM25	Drehmoment-Adapter 1,5 Nm							> Seite 199	
		T10-R	6er-Pack Bits (Torx)							> Seite 200	
	50 12 114	12	12	5 6	50	–	50	12	–	2	
	Zubehör	40 520	Passungsschraube							> Seite 197	
15 500		Torxschlüssel							> Seite 198		
DM38		Drehmoment-Adapter 3,8 Nm							> Seite 199		
T15-R		6er-Pack Bits (Torx)							> Seite 200		
60 16 114	16	16	7 8	60	–	26	20	–	2		
Zubehör	50 520	Passungsschraube							> Seite 197		
	20 500	Torxschlüssel							> Seite 198		
	DM55	Drehmoment-Adapter 5,5 Nm							> Seite 199		
	T20-R	6er-Pack Bits (Torx)							> Seite 200		
80 20 114	20	20	8 10	80	–	80	20	–	2		
Zubehör	50 520	Passungsschraube							> Seite 197		
	20 500	Torxschlüssel							> Seite 198		
	DM55	Drehmoment-Adapter 5,5 Nm							> Seite 199		
	T20-R	6er-Pack Bits (Torx)							> Seite 200		
Zubehör	SG25	TORQUE CliX-S-Griff							> Seite 199		
	TG55	TORQUE CliX-T-Griff							> Seite 199		

Nebenstehendes Zubehör ist für alle Größen zu verwenden!

Wendeschneidplatten	Bestell-Nr.	DIN-Bezeichnung	Qualität	Beschichtung	d	s	r	M
	08 835 V	ROHX 08T1	HSC 05	PVTi	8	2	4	M 3
	08 836 V	ROHX 08T1	HSC 05	PVTiH	8	2	4	M 3
	10 835 V	ROHX 10T2	HSC 05	PVTi	10	2,75	5	M 3,5
	10 836 V	ROHX 10T2	HSC 05	PVTiH	10	2,75	5	M 3,5
	12 835 V	ROHX 1233	HSC 05	PVTi	12	3,3	6	M 4
	12 836 V	ROHX 1233	HSC 05	PVTiH	12	3,3	6	M 4
	16 835 V	ROHX 16T3	HSC 05	PVTi	16	4	8	M 5
	16 836 V	ROHX 16T3	HSC 05	PVTiH	16	4	8	M 5
	16 836 V-1	RDHX16T3	HSC 05	PVTiH	16	4	8	M5
	20 835 V	ROHX 2050	HSC 05	PVTi	20	5	10	M 5
	20 836 V	ROHX 2050	HSC 05	PVTiH	20	5	10	M 5
	08 093 V R3	ROHX 08T1	CBN für Guss	unbeschichtet	8	2	3	M 3
	08 835 V R3	ROHX 08T1	HSC 05	PVTi	8	2	3	M 3
	08 836 V R3	ROHX 08T1	HSC 05	PVTiH	8	2	3	M 3
	10 093 V R4	ROHX 10T2	CBN für Guss	unbeschichtet	10	2,75	4	M 3,5
	10 835 V R4	ROHX 10T2	HSC 05	PVTi	10	2,75	4	M 3,5
	10 836 V R4	ROHX 10T2	HSC 05	PVTiH	10	2,75	4	M 3,5
	12 093 V R5	ROHX 1233	CBN für Guss	unbeschichtet	12	3,3	5	M 4
	12 835 V R5	ROHX 1233	HSC 05	PVTi	12	3,3	5	M 4
	12 836 V R5	ROHX 1233	HSC 05	PVTiH	12	3,3	5	M 4
	16 093 V R7	ROHX 16T3	CBN für Guss	unbeschichtet	16	4	7	M 5
	16 835 V R7	ROHX 16T3	HSC 05	PVTi	16	4	7	M 5
	16 836 V R7	ROHX 16T3	HSC 05	PVTiH	16	4	7	M 5
	20 836 V R8	ROHX 2050	HSC 05	PVTiH	20	5	8	M 5
	20 093 V R8	ROHX 2050	CBN für Guss	unbeschichtet	20	5	8	M 5

Anwendungsdaten (fz / ap)

Werkstoff							
Qualität Beschichtung	Vorschub Spantiefe	Stahl	Nichtrostender Stahl	Eisenguss	NE-Metalle und Nichtmetalle	Hochwarmfeste Legierungen	Gehärtete Werkstoffe
d=8 mm							
HSC 05 PVTi	f _z (mm) a _p (mm)	0,08-0,12 0,1-0,2	0,04-0,08 0,05-0,1	0,08-0,12 0,1-0,2	0,08-0,12 0,1-0,2	–	0,08 0,1
HSC 05 PVTiH	f _z (mm) a _p (mm)	0,08-0,12 0,1-0,2	0,04-0,08 0,05-0,1	0,08-0,12 0,1-0,2	0,08-0,12 0,1-0,2	–	0,08 0,1
CBN für Guss unbeschichtet	f _z (mm) a _p (mm)	–	–	0,1-0,2 0,1-0,2	–	–	–
d=10 mm							
HSC 05 PVTi	f _z (mm) a _p (mm)	0,08-0,12 0,1-0,2	0,05-0,08 0,05-0,1	0,08-0,12 0,1-0,2	0,08-0,12 0,1-0,2	–	0,08 0,1
HSC 05 PVTiH	f _z (mm) a _p (mm)	0,08-0,12 0,1-0,2	0,05-0,1 0,05-0,1	0,08-0,12 0,1-0,2	0,08-0,12 0,1-0,2	–	0,08 0,1
CBN für Guss unbeschichtet	f _z (mm) a _p (mm)	–	–	0,1-0,2 0,1-0,2	–	–	–
d=12 mm							
HSC 05 PVTi	f _z (mm) a _p (mm)	0,12-0,18 0,1-0,2	0,06-0,12 0,05-0,15	0,12-0,18 0,1-0,2	0,12-0,18 0,1-0,2	–	0,12 0,1
HSC 05 PVTiH	f _z (mm) a _p (mm)	0,12-0,18 0,1-0,2	0,06-0,12 0,05-0,15	0,12-0,18 0,1-0,2	0,12-0,18 0,1-0,2	–	0,12 0,1
CBN für Guss unbeschichtet	f _z (mm) a _p (mm)	–	–	0,1-0,2 0,1-0,2	–	–	–
d=16 mm							
HSC 05 PVTi	f _z (mm) a _p (mm)	0,16-0,24 0,1-0,3	0,08-0,16 0,05-0,2	0,16-0,24 0,1-0,3	0,16-0,24 0,1-0,3	–	0,16 0,1
HSC 05 PVTiH	f _z (mm) a _p (mm)	0,16-0,24 0,1-0,3	0,08-0,16 0,05-0,2	0,16-0,24 0,1-0,3	0,16-0,24 0,1-0,3	–	0,16 0,1
CBN für Guss unbeschichtet	f _z (mm) a _p (mm)	–	–	0,1-0,2 0,1-0,2	–	–	–
d=20 mm							
HSC 05 PVTi	f _z (mm) a _p (mm)	0,08-0,3 0,1-0,2	0,08-0,2 0,05-0,2	0,08-0,12 0,1-0,2	0,08-0,12 0,1-0,2	–	0,08 0,1
HSC 05 PVTiH	f _z (mm) a _p (mm)	0,08-0,3 0,1-0,2	0,08-0,2 0,05-0,2	0,08-0,12 0,1-0,2	0,08-0,12 0,1-0,2	–	0,08 0,1
CBN für Guss unbeschichtet	f _z (mm) a _p (mm)	–	–	0,1-0,2 0,1-0,2	–	–	–

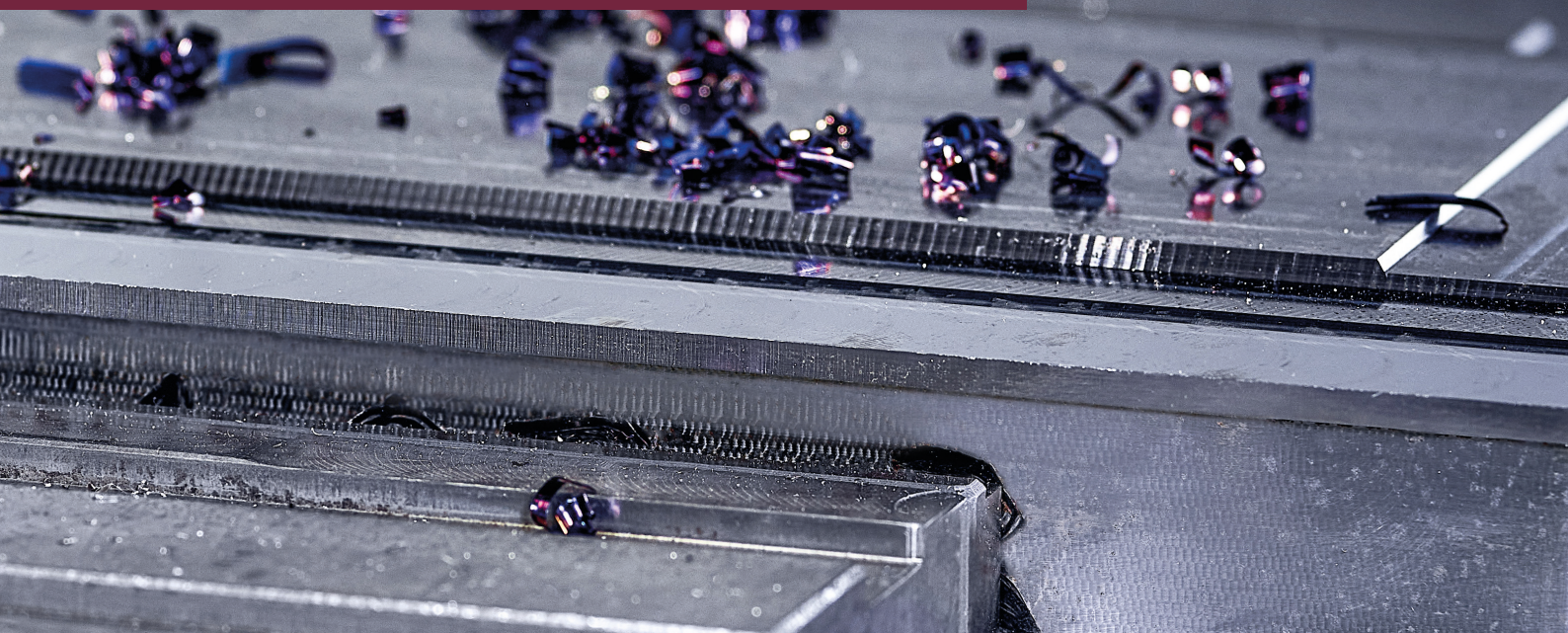
Schnittgeschwindigkeit (Vc in m/min)

Werkstoff							
Qualität Beschichtung	Anwendung	Stahl	Nichtrostender Stahl	Eisenguss	NE-Metalle und Nichtmetalle	Hochwarmfeste Legierungen	Gehärtete Werkstoffe
HSC 05 PVTi	Grob	–	–	–	–	–	–
	Mittel	▽150 275 400	–	▽150 225 300	▽200 500 800	–	–
	Fein	▽150 275 400	▽100 150 200	▽200 275 350	▽100 450 800	–	▽35 143 250
HSC 05 PVTiH	Grob	–	–	–	–	–	–
	Mittel	▽150 275 400	–	▽150 225 300	▽200 500 800	–	–
	Fein	▽150 275 400	▽100 150 200	▽200 275 350	▽200 500 800	–	▽35 143 250
CBN für Guss unbeschichtet	Grob	–	–	–	–	–	–
	Mittel	–	–	▽500 750 1000	–	–	–
	Fein	–	–	▽500 750 1000	–	–	–

IN LÖSUNGEN DENKEN

A90-PHK25710

Eckradius - / Hoch- Vorschub - Fräser



UNIWORX® PLUS – Eckradius- / Hoch-Vorschub-Fräser

Universalfräser mit maximalen Variationen für die Feinzerspanung

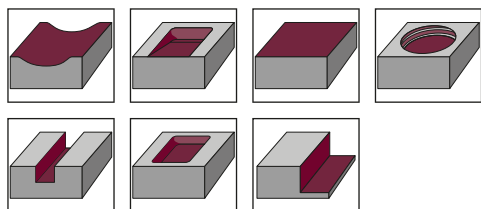


Eigenschaften

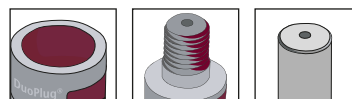
- Innovatives Werkzeug für die Schrupp- und Schlichtbearbeitung in Stahl
- Schruppen, Restmaterialbearbeitung mit HighFeed-Wendepplatten in Stahl
- präzisionsgeschliffene Eckradiusplatten für die hochgenaue Fertigbearbeitung
- asymmetrische Anlageflächen zur fehlerfreien Positionierung
- einzigartige Kühlmittelzufuhr mit Fächeröffnung durch die Wendeplatte

Größen	Seite
Ø 10 - 20 mm, r0,5 r1,0	160
Ø 10 - 20 mm, HF	163

Bearbeitungsarten



Anschlussformen



Schneidstoffe

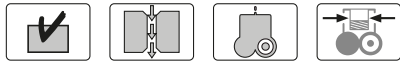
Qualität Beschichtung K10 PPTi	Anwendung ISO						Anwendungsdaten (mm)		Durchmesser d (mm)	Stärke s (mm)	Radius r (mm)
	P	M	K	N	S	H	f _z	a _p			
Eckradius-Fräser	▽	▽	▽	▽	▽	▽	0,05 - 0,5	0,05 - 1,2	10	2,5	0,5
	▽	▽	▽	▽	▽	▽	0,05 - 0,4	0,05 - 1,3	12	2,5	0,5
	▽	▽	▽	▽	▽	▽	0,05 - 0,55	0,05 - 1,5	16	3,0	1,0
	▽	▽	▽	▽	▽	▽	0,05 - 0,55	0,05 - 1,8	20	3,0	1,0
Hoch-Vorschub-Fräser	▽	▽	▽	▽	▽	▽	0,1 - 0,75	0,05 - 0,5	10	2,5	–
	▽	▽	▽	▽	▽	▽	0,1 - 0,9	0,1 - 0,6	12	2,5	–
	▽	▽	▽	▽	▽	▽	0,15 - 1,2	0,1 - 0,8	16	3,0	–
	▽	▽	▽	▽	▽	▽	0,15 - 1,5	0,1 - 1,0	20	3,0	–

UNIWORX® Plus

Ø 10 - 20 mm - r 0,5 | r 1,0



Eigenschaften:



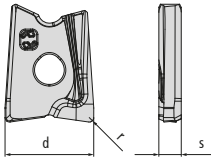
Wendepplatten- fräser	Bestell-Nr.	d ₁	d	r	l ₃	l ₂	l ₁	d ₂	d ₃	z	
DuoPlug®											
	10 215 SG	10	10	0,5	30	–	–	M 7	9,6	2	
	Zubehör	30 530	Passungsschraube							> Seite 197	
		08 500	Torxschlüssel							> Seite 198	
		DM15	Drehmoment-Adapter 1,5 Nm							> Seite 199	
		T08-R	6er-Pack Bits (Torx)							> Seite 200	
	12 215 SG	12	12	0,5	30	–	–	M 7	10,8	2	
	Zubehör	35 530	Passungsschraube							> Seite 197	
		10 500	Torxschlüssel							> Seite 198	
		DM25	Drehmoment-Adapter 2,5 Nm							> Seite 199	
		T10-R	6er-Pack Bits (Torx)							> Seite 200	
	16 215 SG	16	16	1	38	–	–	M 10	15	2	
	Zubehör	50 530	Passungsschraube							> Seite 197	
20 500		Torxschlüssel							> Seite 198		
DM55		Drehmoment-Adapter 5,5 Nm							> Seite 199		
T20-R		6er-Pack Bits (Torx)							> Seite 200		
20 215 SG	20	20	1	43	–	–	M 12	18,6	2		
Zubehör	50 530	Passungsschraube							> Seite 197		
	20 500	Torxschlüssel							> Seite 198		
	DM55	Drehmoment-Adapter 5,5 Nm							> Seite 199		
	T20-R	6er-Pack Bits (Torx)							> Seite 200		
Einschraubfräser											
	10 215 M6	10	10	0,5	20	–	–	M 6	9,75	2	
	Zubehör	30 530	Passungsschraube							> Seite 197	
		08 500	Torxschlüssel							> Seite 198	
		DM15	Drehmoment-Adapter 1,5 Nm							> Seite 199	
		T08-R	6er-Pack Bits (Torx)							> Seite 200	
	12 215 M6	12	12	0,5	20	–	–	M 6	11,5	2	
	Zubehör	35 530	Passungsschraube							> Seite 197	
		10 500	Torxschlüssel							> Seite 198	
		DM25	Drehmoment-Adapter 2,5 Nm							> Seite 199	
		T10-R	6er-Pack Bits (Torx)							> Seite 200	
	16 215	16	16	1	25	–	–	M 8	13,8	2	
	Zubehör	50 530	Passungsschraube							> Seite 197	
20 500		Torxschlüssel							> Seite 198		
DM55		Drehmoment-Adapter 5,5 Nm							> Seite 199		
T20-R		6er-Pack Bits (Torx)							> Seite 200		
20 215	20	20	1	30	–	–	M 10	18	2		
Zubehör	50 530	Passungsschraube							> Seite 197		
	20 500	Torxschlüssel							> Seite 198		
	DM55	Drehmoment-Adapter 5,5 Nm							> Seite 199		
	T20-R	6er-Pack Bits (Torx)							> Seite 200		

Wendepatten- fräser	Bestell-Nr.	d_1	d	r	l_3	l_2	l_1	d_2	d_3	z
------------------------	-------------	-------	-----	-----	-------	-------	-------	-------	-------	-----

Schafffräser										
	40 10 115 G	10	10	0,5	40	–	80	10	9,8	2
	Zubehör	30 522	Passungsschraube							> Seite 197
		08 500	Torxschlüssel							> Seite 198
		DM15	Drehmoment-Adapter 1,5 Nm							> Seite 199
		T08-R	6er-Pack Bits (Torx)							> Seite 200
	48 12 115 G	12	12	0,5	48	–	93	12	11,8	2
Zubehör	35 520	Passungsschraube							> Seite 197	
	10 500	Torxschlüssel							> Seite 198	
	DM25	Drehmoment-Adapter 2,5 Nm							> Seite 199	
	T10-R	6er-Pack Bits (Torx)							> Seite 200	
	64 16 115 G	16	16	1	64	–	112	16	13,8	2
Zubehör	50 520	Passungsschraube							> Seite 197	
	20 500	Torxschlüssel							> Seite 198	
	DM55	Drehmoment-Adapter 5,5 Nm							> Seite 199	
	T20-R	6er-Pack Bits (Torx)							> Seite 200	
	80 20 115 G	20	20	1	80	–	130	20	18	2
Zubehör	50 520	Passungsschraube							> Seite 197	
	20 500	Torxschlüssel							> Seite 198	
	DM55	Drehmoment-Adapter 5,5 Nm							> Seite 199	
	T20-R	6er-Pack Bits (Torx)							> Seite 200	
Nebenstehendes Zubehör ist für alle Größen zu verwenden!	Zubehör	SG25	TORQUE CliX-S-Griff							> Seite 199
		TG55	TORQUE CliX-T-Griff							> Seite 199

<2/2

Wendeschneid- platten	Bestell-Nr.	DIN-Bezeichnung	Qualität	Beschichtung	d	s	r	M
--------------------------	-------------	-----------------	----------	--------------	-----	-----	-----	-----

	15 10 8060 R05	XOGX 102505 ER	K10	PPTi	10	2,5	0,5	M 3
	15 12 8060 R05	XOGX 122505 ER	K10	PPTi	12	2,5	0,5	M 3,5
	15 16 8060 R10	XOGX 163010 ER	K10	PPTi	16	3	1	M 5
	15 20 8060 R10	XOGX 203010 ER	K10	PPTi	20	3	1	M 5

Anwendungsdaten (fz / ap)

Werkstoff							
Qualität Beschichtung	Vorschub Spantiefe	Stahl	Nichtrostender Stahl	Eisenguss	NE-Metalle und Nichtmetalle	Hochwarmfeste Legierungen	Gehärtete Werkstoffe
d=10 mm							
K10 PPTi	f _z (mm) a _p (mm)	0,05-0,3 0,05-0,6	0,05-0,15 0,05-0,2	0,05-0,35 0,05-0,5	0,05-0,5 0,05-1,2	0,05-0,12 0,05-0,15	0,05-0,25 0,05-0,3
d=12 mm							
K10 PPTi	f _z (mm) a _p (mm)	0,05-0,35 0,05-0,7	0,05-0,15 0,05-0,3	0,05-0,4 0,05-0,6	0,05-0,55 0,05-1,3	0,05-0,15 0,05-0,2	0,05-0,25 0,05-0,35
d=16 mm							
K10 PPTi	f _z (mm) a _p (mm)	0,05-0,35 0,05-0,8	0,05-0,15 0,05-0,3	0,05-0,4 0,05-0,8	0,05-0,55 0,05-1,5	0,05-0,15 0,05-0,2	0,05-0,25 0,05-0,4
d=20 mm							
K10 PPTi	f _z (mm) a _p (mm)	0,05-0,35 0,05-1	0,05-0,15 0,05-0,3	0,05-0,4 0,05-1	0,05-0,55 0,05-1,8	0,05-0,15 0,05-0,2	0,05-0,25 0,05-0,42

Schnittgeschwindigkeit (Vc in m/min)

Werkstoff							
Qualität Beschichtung	Anwendung	Stahl	Nichtrostender Stahl	Eisenguss	NE-Metalle und Nichtmetalle	Hochwarmfeste Legierungen	Gehärtete Werkstoffe
K10 PPTi	Grob Mittel Fein	– ▽110 160 210 ▽120 210 300	– – ▽100 165 230	– ▽140 205 270 ▽170 240 310	– ▽200 450 700 ▽300 550 800	– – ▽40 75 110	– ▽80 130 180 ▽100 150 200

UNIWORX® Plus

Ø 10 - 20 mm - HF

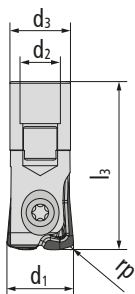


Eigenschaften:



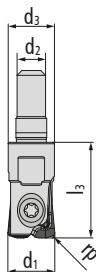
Wendepplattenfräser	Bestell-Nr.	d ₁	d	r _p [*]	l ₃	l ₂	l ₁	d ₂	d ₃	z
---------------------	-------------	----------------	---	-----------------------------	----------------	----------------	----------------	----------------	----------------	---

DuoPlug®



10 215 SG	10	10	1	30	-	-	M 7	9,6	2
Zubehör	30 530	Passungsschraube							> Seite 197
	08 500	Torxschlüssel							> Seite 198
	DM15	Drehmoment-Adapter 1,5 Nm							> Seite 199
	T08-R	6er-Pack Bits (Torx)							> Seite 200
12 215 SG	12	12	1,3	30	-	-	M 7	10,8	2
Zubehör	35 530	Passungsschraube							> Seite 197
	10 500	Torxschlüssel							> Seite 198
	DM25	Drehmoment-Adapter 2,5 Nm							> Seite 199
	T10-R	6er-Pack Bits (Torx)							> Seite 200
16 215 SG	16	16	1,7	38	-	-	M 10	15	2
Zubehör	50 530	Passungsschraube							> Seite 197
	20 500	Torxschlüssel							> Seite 198
	DM55	Drehmoment-Adapter 5,5 Nm							> Seite 199
	T20-R	6er-Pack Bits (Torx)							> Seite 200
20 215 SG	20	20	1,95	43	-	-	M 12	18,6	2
Zubehör	50 530	Passungsschraube							> Seite 197
	20 500	Torxschlüssel							> Seite 198
	DM55	Drehmoment-Adapter 5,5 Nm							> Seite 199
	T20-R	6er-Pack Bits (Torx)							> Seite 200

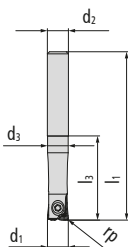
Einschraubfräser



10 215 M6	10	10	1	20	-	-	M 6	9,75	2
Zubehör	30 530	Passungsschraube							> Seite 197
	08 500	Torxschlüssel							> Seite 198
	DM15	Drehmoment-Adapter 1,5 Nm							> Seite 199
	T08-R	6er-Pack Bits (Torx)							> Seite 200
12 215 M6	12	12	1,3	20	-	-	M 6	11,5	2
Zubehör	35 530	Passungsschraube							> Seite 197
	10 500	Torxschlüssel							> Seite 198
	DM25	Drehmoment-Adapter 2,5 Nm							> Seite 199
	T10-R	6er-Pack Bits (Torx)							> Seite 200
16 215	16	16	1,7	25	-	-	M 8	13,8	2
Zubehör	50 530	Passungsschraube							> Seite 197
	20 500	Torxschlüssel							> Seite 198
	DM55	Drehmoment-Adapter 5,5 Nm							> Seite 199
	T20-R	6er-Pack Bits (Torx)							> Seite 200
20 215	20	20	1,95	30	-	-	M 10	18	2
Zubehör	50 530	Passungsschraube							> Seite 197
	20 500	Torxschlüssel							> Seite 198
	DM55	Drehmoment-Adapter 5,5 Nm							> Seite 199
	T20-R	6er-Pack Bits (Torx)							> Seite 200

* zu programmierender Eckenradius



Wendepplatten-fräser	Bestell-Nr.	d ₁	d	r _p [*]	l ₃	l ₂	l ₁	d ₂	d ₃	z
Schaftfräser										
	40 10 115 G	10	10	1	40	–	80	10	9,8	2
	Zubehör	30 522 Passungsschraube > Seite 197 08 500 Torxschlüssel > Seite 198 DM15 Drehmoment-Adapter 1,5 Nm > Seite 199 T08-R 6er-Pack Bits (Torx) > Seite 200								
	48 12 115 G	12	12	1,3	48	–	93	12	11,8	2
	Zubehör	35 520 Passungsschraube > Seite 197 10 500 Torxschlüssel > Seite 198 DM25 Drehmoment-Adapter 2,5 Nm > Seite 199 T10-R 6er-Pack Bits (Torx) > Seite 200								
	64 16 115 G	16	16	1,7	64	–	112	16	13,8	2
Zubehör	50 520 Passungsschraube > Seite 197 20 500 Torxschlüssel > Seite 198 DM55 Drehmoment-Adapter 5,5 Nm > Seite 199 T20-R 6er-Pack Bits (Torx) > Seite 200									
80 20 115 G	20	20	1,95	80	–	130	20	18	2	
Zubehör	50 520 Passungsschraube > Seite 197 20 500 Torxschlüssel > Seite 198 DM55 Drehmoment-Adapter 5,5 Nm > Seite 199 T20-R 6er-Pack Bits (Torx) > Seite 200									
Zubehör	SG25 TORQUE CliX-S-Griff > Seite 199 TG55 TORQUE CliX-T-Griff > Seite 199									

<2/2

Wendeschneid-platten	Bestell-Nr.	DIN-Bezeichnung	Qualität	Beschichtung	l	s	r _p [*]	M
	15 10 8060 HF	XOGX 1025 ER	K10	PPTi	10	2,5	1	M 3
	15 12 8060 HF	XOGX 1225 ER	K10	PPTi	12	2,5	1,3	M 3,5
	15 16 8060 HF	XOGX 1630 ER	K10	PPTi	16	3	1,7	M 5
	15 20 8060 HF	XOGX 2030 ER	K10	PPTi	20	3	1,95	M 5

* zu programmierender Eckenradius

Anwendungsdaten (fz / ap)

Werkstoff							
Qualität Beschichtung	Vorschub Spantiefe	Stahl	Nichtrostender Stahl	Eisenguss	NE-Metalle und Nichtmetalle	Hochwarmfeste Legierungen	Gehärtete Werkstoffe
d=10 mm							
K10 PPTi	f _z (mm) a _p (mm)	0,1-0,75 0,05-0,4	0,1-0,28 0,05-0,15	0,1-0,75 0,05-0,4	0,1-0,75 0,05-0,5	0,1-0,22 0,05-0,15	0,1-0,55 0,05-0,25
d=12 mm							
K10 PPTi	f _z (mm) a _p (mm)	0,1-0,9 0,1-0,5	0,1-0,32 0,1-0,2	0,1-0,9 0,1-0,5	0,1-0,9 0,1-0,6	0,1-0,32 0,1-0,2	0,1-0,7 0,05-0,35
d=16 mm							
K10 PPTi	f _z (mm) a _p (mm)	0,15-1,2 0,1-0,6	0,15-0,4 0,1-0,25	0,15-1,2 0,1-0,6	0,15-1,2 0,1-0,8	0,1-0,4 0,1-0,25	0,1-0,8 0,1-0,45
d=20 mm							
K10 PPTi	f _z (mm) a _p (mm)	0,15-1,5 0,1-0,8	0,15-0,5 0,1-0,35	0,15-1,5 0,1-0,8	0,15-1,5 0,1-1	0,1-0,5 0,1-0,35	0,1-1 0,1-0,6

Schnittgeschwindigkeit (Vc in m/min)

Werkstoff							
Qualität Beschichtung	Anwendung	Stahl	Nichtrostender Stahl	Eisenguss	NE-Metalle und Nichtmetalle	Hochwarmfeste Legierungen	Gehärtete Werkstoffe
K10 PPTi	Grob Mittel Fein	▽90 140 190 ▽110 160 210 -	- ▽80 135 190 -	▽120 180 240 ▽140 205 270 -	▽150 375 600 ▽200 450 700 -	- ▽30 50 70 -	▽80 120 160 ▽100 140 180 -

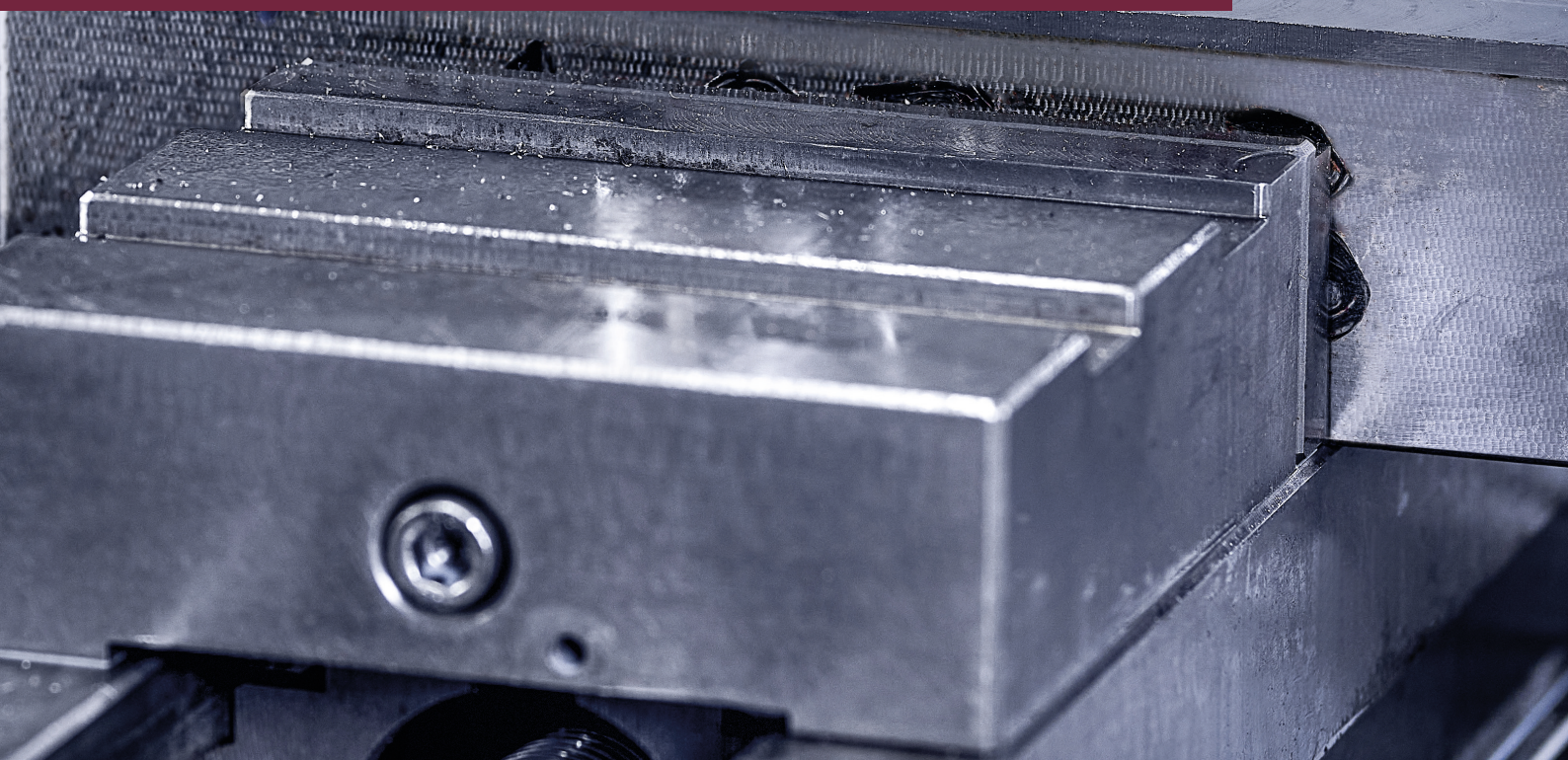
Technische Informationen

Bei der **CAD/CAM-Programmierung** der Werkzeuggeometrie ist ein Fräser mit theoretischem **Eckradius (r_p)** einzusetzen. Werte sowie Angaben zum unzerspannten Bereich an **Restmaterial (t)** sind der Tabelle zu entnehmen. Die **Werkzeuglängenvermessung** erfolgt am Plandurchmesser „**d_p**“.

Ø	r _p	t
10	1,00	0,300
12	1,30	0,379
16	1,70	0,570
20	1,95	0,720

IN LÖSUNGEN DENKEN

Hoch - Vorschub - Fräser



SLOTWORX HP® Hoch-Vorschub-Fräser

High Performance Zerspanungsleistungen
in der Hart-Bearbeitung

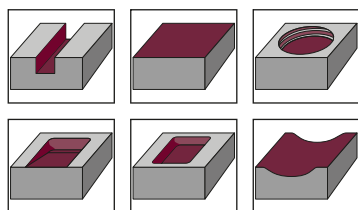


Eigenschaften

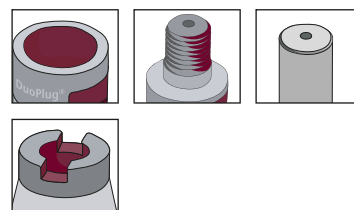
- eine Wendeschneidplatten-Qualität für die Weich- und Hart-Bearbeitung mit verschiedenen Beschichtungen
- realer Eckradius für konturnahes Arbeiten
- hochpräzise geschliffene Wendeschneidplatten
- maximale Trägerstabilität durch negativen Axialwinkel
- hohe Zähnezahl auf kleinstem Werkzeug-Durchmesser
- kann in Teilbereichen Vollhartmetall-Werkzeuge ersetzen

Größen	Seite
S: Ø 12 - 48 mm	168
M: Ø 16 - 52 mm	172

Bearbeitungsarten



Anschlussformen



Schneidstoffe

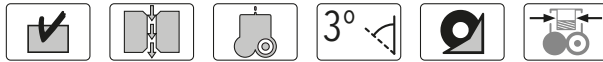
Qualität Beschichtung	Anwendung ISO						Anwendungsdaten (mm)		Schneiden- länge l (mm)	Stärke s (mm)	Radius r (mm)
	P	M	K	N	S	H	f _z	a _p			
HSC 05 PVTi	▽	-	▽	-	-	▽	0,05 - 0,7	0,05 - 0,4	6,2	2,2	2
HSC 05 PVDiaN	-	-	-	▽	-	-	0,05 - 0,7	0,05 - 0,4	6,2	2,2	2
HSC 05 PVTiH	▽	-	▽	-	-	▽	0,05 - 0,7	0,05 - 0,4	6,2	2,2	2
K10 Poliert	-	-	-	▽	-	-	0,05 - 0,7	0,05 - 1,0	6,2	2,2	2
K10 PVTi	-	▽	-	▽	-	-	0,02 - 1,0	0,02 - 1,0	6,2	2,2	2
M40 PVST	-	▽	-	-	▽	-	0,03 - 0,6	0,05 - 1,0	6,2	2,2	2
P30PATG	▽	-	-	-	-	-	0,8 - 1,5	0,4 - 1,0	9,95	3,2	8
K10PVTI	-	-	▽	-	-	▽	0,5 - 1,8	0,15 - 1,25	9,95	3,2	8

SLOTWORX® HP

HP | Size S - Ø 10 - 32 mm

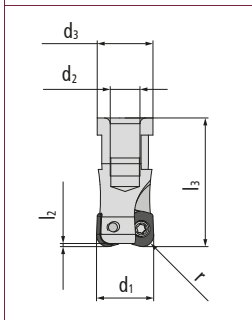


Eigenschaften:



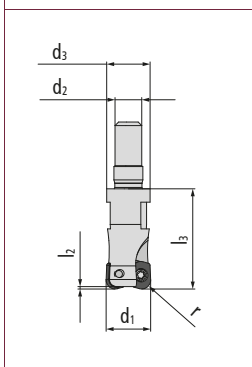
Wendeplatten- fräser	Bestell-Nr.	d ₁	l	r	l ₃	l ₂	l ₁	d ₂	d ₃	z
-------------------------	-------------	----------------	---	---	----------------	----------------	----------------	----------------	----------------	---

DuoPlug®



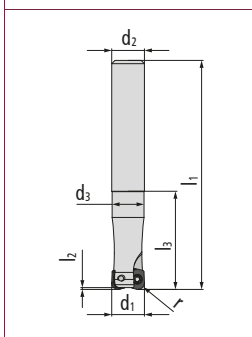
3 12 266 SG	12	6,2	2	28	0,7	–	M 7	10,8	3
4 16 266 SG	16	6,2	2	31	0,7	–	M 10	15	4
5 20 266 SG	20	6,2	2	33	0,7	–	M 12	18,6	5
5 25 266 SG	25	6,2	2	35	0,7	–	M 16	23,5	5

Einschraubfräser



2 10 266 M6	10	6,2	2	22,5	0,7	–	M 6	9,75	2
3 12 266 M6	12	6,2	2	22,5	0,7	–	M 6	11,5	3
4 16 266	16	6,2	2	27,5	0,7	–	M 8	13,8	4
5 20 266	20	6,2	2	27,5	0,7	–	M 10	18	5
5 25 266	25	6,2	2	32	0,7	–	M 12	21	5
7 32 266	32	6,2	2	32	0,7	–	M 16	29	7

Schaftfräser



2 30 10 166 G	10	6,2	2	30	0,7	70	10	9,75	2
3 36 12 166 G	12	6,2	2	36	0,7	81	12	11,5	3
4 48 16 166 G	16	6,2	2	48	0,7	96	16	15,5	4

Nebenstehendes Zubehör
ist für alle Größen
zu verwenden!

Zubehör

21 500 P	Torxschraube	> Seite 197
06 500 P	Torxschlüssel (Torx-Plus)	> Seite 198
SG25	TORQUE CLIX-S-Griff	> Seite 199
TG55	TORQUE CLIX-T-Griff	> Seite 199
DM06	Drehmoment-Adapter 0,6 Nm	> Seite 199
TP06-R	6er-Pack Bits (Torx-Plus)	> Seite 200

Wendeschneidplatten	Bestell-Nr.	DIN-Bezeichnung	Qualität	Beschichtung	l	s	r	M
	02 66 835 R20	XCHW 062220 EN	HSC 05	PVTi	6,2	2,2	2	M 2
	02 66 835 R20 D	XCHW 062220 EN	HSC 05	PVDiaN	6,2	2,2	2	M 2
	02 66 836 R20	XCHW 062220 EN	HSC 05	PVTiH	6,2	2,2	2	M 2
	02 66 820 R20	XCHT 062220 FN	K10	Poliert	6,2	2,2	2	M 2
	02 66 860 R20	XCHT 062220 FN	K10	PVTi	6,2	2,2	2	M 2
	02 66 890 R20	XCHT 062220 EN	M40	PVST	6,2	2,2	2	M 2

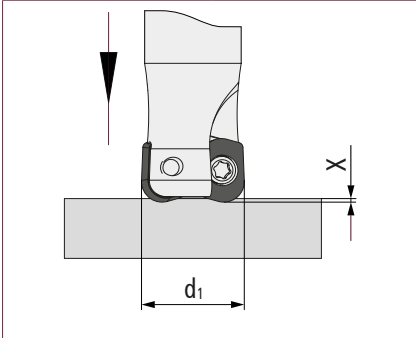
Anwendungsdaten (fz / ap)

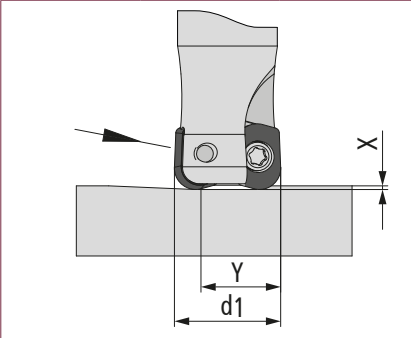
Werkstoff							
Qualität Beschichtung	Vorschub Spantiefe	Stahl	Nichtrostender Stahl	Eisenguss	NE-Metalle und Nichtmetalle	Hochwarmfeste Legierungen	Gehärtete Werkstoffe
HSC 05 PVTi	f _z (mm) a _p (mm)	0,05-0,7 0,05-0,4	–	0,05-0,7 0,05-0,4	–	–	0,05-0,6 0,05-0,4
HSC 05 PVDiaN	f _z (mm) a _p (mm)	–	–	–	0,05-0,7 0,05-1	–	–
HSC 05 PVTiH	f _z (mm) a _p (mm)	0,05-0,7 0,05-0,4	–	0,05-0,7 0,05-0,4	–	–	0,05-0,6 0,05-0,4
K10 Poliert	f _z (mm) a _p (mm)	–	–	–	0,02-1 0,05-1	–	–
K10 PVTi	f _z (mm) a _p (mm)	–	0,02-0,4 0,02-0,3	–	0,02-1 0,05-1	0,02-0,1 0,02-0,15	–
M40 PVST	f _z (mm) a _p (mm)	–	0,03-0,6 0,05-1	–	–	0,03-0,6 0,05-1	–

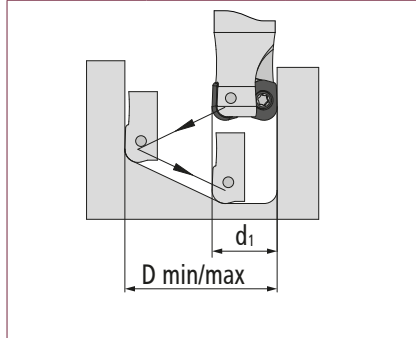
Schnittgeschwindigkeit (Vc in m/min)

Werkstoff							
Qualität Beschichtung	Anwendung	Stahl	Nichtrostender Stahl	Eisenguss	NE-Metalle und Nichtmetalle	Hochwarmfeste Legierungen	Gehärtete Werkstoffe
HSC 05 PVTi	Grob Mittel Fein	▼120 185 250 ▼150 275 400 ▼150 275 400	–	▼100 150 200 ▼150 225 300 ▼200 275 350	–	–	▼35 143 250 ▼35 143 250 ▼35 143 250
HSC 05 PVDiaN	Grob Mittel Fein	–	–	–	▼200 500 800 ▼200 500 800 ▼200 500 800	–	–
HSC 05 PVTiH	Grob Mittel Fein	▼120 185 250 ▼150 275 400 ▼150 275 400	–	▼100 150 200 ▼150 225 300 ▼200 275 350	–	–	▼35 143 250 ▼35 143 250 ▼35 143 250
K10 Poliert	Grob Mittel Fein	–	–	–	▼100 450 800 ▼100 450 800 ▼100 450 800	–	–
K10 PVTi	Grob Mittel Fein	–	▽90 120 150 ▽120 150 180	–	▼100 450 800 ▼100 450 800 ▼100 450 800	–	–
M40 PVST	Grob Mittel Fein	–	▼80 130 180 ▼100 155 210 ▼120 185 250	–	–	▽35 68 100 ▼30 55 80 ▼40 65 90 ▼60 90 120	–

Erweiterte Einsatzdaten

Axiales Eintauchen ins Volle	
	
Fräser Ø d1	X _{max} mm
10-32	0,7

Schräges Eintauchen ins Volle		
		
Fräser Ø d1	α°	y mm
10	<2,5	4
12	<2	6
16	<1,6	10
20	<1,2	14
25	<1	19
32	<1	26


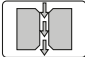


Zirkularfräsen		
		
Fräser Ø d1	D _{min} mm	D _{max} mm
10	13	20
12	17	24
16	25	32
20	33	39
25	43	49
32	57	63



SLOTWORX® HP

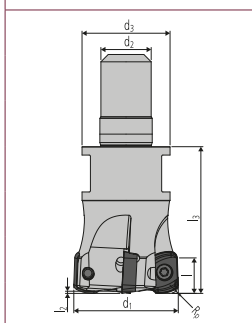
HP | Größe M - Ø 16 - 52 mm



Eigenschaften:    

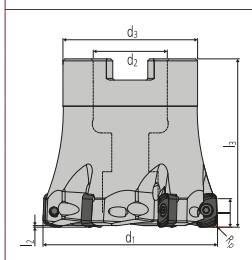
Wendepplattenfräser	Bestell-Nr.	d_1	l	r_p^*	l_3	l_2	l_1	d_2	d_3	z
---------------------	-------------	-------	-----	---------	-------	-------	-------	-------	-------	-----

Einschraubfräser



HP06-016-E08-02	16	9,95	2	25	1,8	–	M 8	13,8	2
HP06-020-E10-03	20	9,95	2	30	1,8	–	M 10	18	3
HP06-025-E12-03	25	9,95	2	35	1,8	–	M 12	21	3
HP06-025-E12-04	25	9,95	2	35	1,8	–	M 12	21	4
HP06-032-E16-04	32	9,95	2	40	1,8	–	M 16	29	4
HP06-032-E16-05	32	9,95	2	40	1,8	–	M 16	29	5
HP06-035-E16-05	35	9,95	2	40	1,8	–	M 16	29	5

Aufsteckfräser



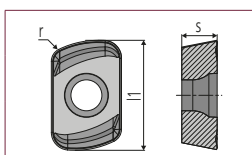
HP06-042-A16-05	42	9,95	2	40	1,8	–	16	35	5
HP06-042-A16-07	42	9,95	2	40	1,8	–	16	35	7
HP06-052-A22-05	52	9,95	2	50	1,8	–	22	40	5
HP06-052-A22-07	52	9,95	2	50	1,8	–	22	40	7

Nebenstehendes Zubehör ist für alle Größen zu verwenden!

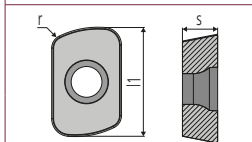
Zubehör

25 550	Torxschraube	> Seite 197
08 500	Torxschlüssel	> Seite 198
SG25	TORQUE CliX-S-Griff	> Seite 199
TG55	TORQUE CliX-T-Griff	> Seite 199
DM09	Drehmoment-Adapter 0,9 Nm	> Seite 199
T08-R	6er-Pack Bits (Torx)	> Seite 200

Wendeschneidplatten	Bestell-Nr.	DIN-Bezeichnung	Qualität	Beschichtung	l	s	r	M
---------------------	-------------	-----------------	----------	--------------	-----	-----	-----	-----



HP06-8058-HF-RP	EPHT 0603	P30	PATG	9,95	3,2	8	M 2,5
HP06-8068-HF-RK	EPHT 0603	K10	PVTi	9,95	3,2	8	M 2,5



HP06-8052-HF-RP	EPEW 0603	P30	PATG	9,95	3,2	8	M 2,5
HP06-8062-HF-RK	EPEW 0603	K10	PVTi	9,95	3,2	8	M 2,5

* zu programmierender Eckenradius

Anwendungsdaten (fz / ap)

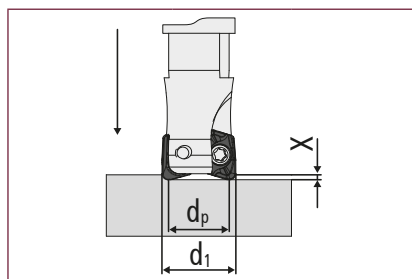
Werkstoff							
Qualität Beschichtung	Vorschub Spantiefe	Stahl	Nichtrostender Stahl	Eisenguss	NE-Metalle und Nichtmetalle	Hochwarmfeste Legierungen	Gehärtete Werkstoffe
P30 PATG	f _z (mm) a _p (mm)	0,8-1,5 0,4-1	-	-	-	-	-
K10 PVTi	f _z (mm) a _p (mm)	-	-	1,2-1,8 0,4-1,25	-	-	0,5-1 0,15-0,4

Schnittgeschwindigkeit (Vc in m/min)

Werkstoff							
Qualität Beschichtung	Anwendung	Stahl	Nichtrostender Stahl	Eisenguss	NE-Metalle und Nichtmetalle	Hochwarmfeste Legierungen	Gehärtete Werkstoffe
P30 PATG	Grob Mittel Fein	▽90 135 180 ▽100 145 190 -	- - -	- - -	- - -	- - -	- - -
K10 PVTi	Grob Mittel Fein	- - -	- - -	▽90 135 180 ▽100 145 190 -	- - -	- - -	▽65 80 95 ▽70 85 100 -

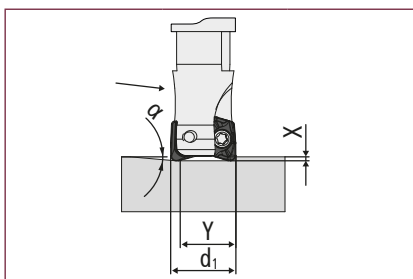
Erweiterte Einsatzdaten

Axiales Eintauchen ins Volle



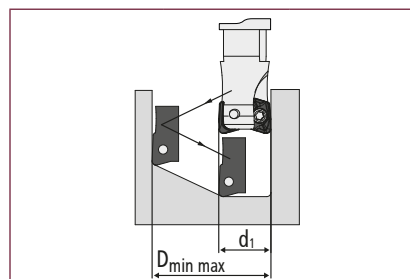
Fräser Ø d1	d _p	X _{max} mm
16	7,16	0,7
20	11,16	0,7
25	16,16	0,7
32	23,16	0,7
35	26,16	0,7
42	33,16	0,7
52	43,16	0,7

Schräges Eintauchen ins Volle



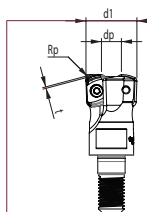
Fräser Ø d1	α°	y mm
16	4	12
20	3	16
25	2,5	21
32	1,7	28
35	1,5	31
42	1,2	38
52	1	48

Zirkularfräsen



Fräser Ø d1	D _{min} mm	D _{max} mm
16	25	32
20	33	40
25	43	50
32	57	64
35	63	70
42	77	84
52	97	104

Technische Informationen



Bei der **CAD/CAM-Programmierung** der Werkzeuggeometrie ist ein Fräser mit theoretischem **Eckradius (r_p)** 2,0 mm einzusetzen. Der unzerspannte Bereich an **Restmaterial (t)** beträgt damit 0,46 mm. Die **Werkzeuglängenvermessung** erfolgt am Plandurchmesser „d_p“.



SLOTWORX® Hoch-Vorschub-Fräser

OKO
made in Germany

SLOTWORX® Hoch-Vorschub-Fräser

Mit hochmoderner Schneidkantengeometrie
für universelle Anwendungen



Eigenschaften

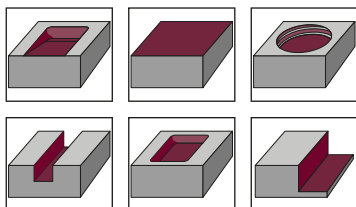
- für die HighFeed Hartbearbeitung aller Werkstoffe bis 60+2HRC
- PVTiH Beschichtung besonders gut geeignet zur Bearbeitung von Gesenk-Stählen wie 1.2714
- extrem lange Standzeit und Laufruhe durch angepaßte Spanflächengeometrie

Größen	Seite
M: Ø 16 - 52 mm	176

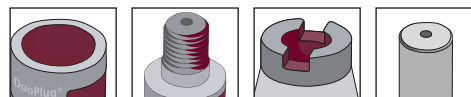
Praxis-Video
SLOTWORX® M
High Feed
in 1.2738



Bearbeitungsarten



Anschlussformen



Schneidstoffe

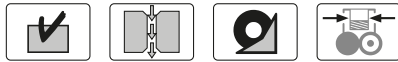
Qualität Beschichtung	Anwendung ISO						Anwendungsdaten (mm)		Schneiden- länge l (mm)	Stärke s (mm)	zu programmierender Eckradius (mm) r _p
	P	M	K	N	S	H	f _z	a _p			
HSC 05 PVTi	▽	-	▽	-	-	▽	0,3 - 1,8	0,1 - 0,7	10	3,58	1,4
HSC 05 PVTiH	▽	-	▽	-	-	▽	0,3 - 1,8	0,1 - 0,7	10	3,58	1,4
P40 PVGO	▽	-	-	-	-	-	0,3 - 1,5	0,5 - 1,6	10	3,58	1,4
K10 PVGP	-	-	▽	-	-	▽	0,15 - 1,2	0,2 - 1,5	10	3,58	1,4
M40 PVST	▽	▽	-	-	▽	-	0,15 - 1,5	0,15 - 1,0	10	3,58	1,4
M35 PCTC	-	▽	-	-	▽	-	0,15 - 1,0	0,15 - 0,75	10	3,58	1,4

SLOTWORX®-K15°

HF | Größe M - Ø 16 - 52 mm

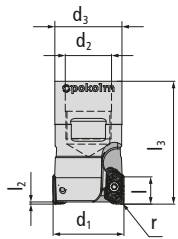


Eigenschaften:



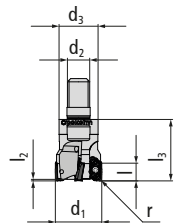
Wendepplatten- fräser	Bestell-Nr.	d ₁	l	r	l ₃	l ₂	l ₁	d ₂	d ₃	z
--------------------------	-------------	----------------	---	---	----------------	----------------	----------------	----------------	----------------	---

DuoPlug®



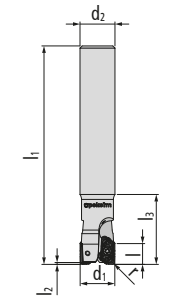
2 16 267 SG	16	10	1,4	38	2,5	–	M 10	15	2		
2 20 267 SG	20	10	1,4	40	2,5	–	M 12	18,6	2		
3 25 267 SG	25	10	1,4	43	2,5	–	M 16	23,5	3		
Zubehör	25 505 KP	Schraube für Slotworx M Ø 16; 20; 25						> Seite 197			

Einschraubfräser



2 16 267	16	10	1,4	29	2,5	–	M 8	13,8	2		
2 20 267	20	10	1,4	29	2,5	–	M 10	18	2		
3 20 267	20	10	1,4	29	2,5	–	M 10	18	3		
3 25 267	25	10	1,4	33	2,5	–	M 12	21	3		
4 25 267	25	10	1,4	33	2,5	–	M 12	21	4		
Zubehör	25 505 KP	Schraube für Slotworx M Ø 16; 20; 25						> Seite 197			
4 32 267	32	10	1,4	43	2,5	–	M 16	29	4		
5 32 267	32	10	1,4	43	2,5	–	M 16	29	5		
5 42 267	42	10	1,4	43	2,5	–	M 16	29	5		
Zubehör	25 505 P	Schraube für Slotworx M Ø 32; 42; 52						> Seite 197			

Schaftfräser



2 32 16 167 G	16	10	1,4	32	2,5	165	16	–	2		
3 40 20 167 G	20	10	1,4	40	2,5	165	20	–	3		
3 50 25 167 G	25	10	1,4	50	2,5	225	25	–	3		
4 50 25 167 G	25	10	1,4	50	2,5	225	25	–	4		
Zubehör	25 505 KP	Schraube für Slotworx M Ø 16; 20; 25						> Seite 197			

Wendeplattenfräser	Bestell-Nr.	d_1	l	r	l_3	l_2	l_1	d_2	d_3	z	
Aufsteckfräser											
	5 42 367	42	10	1,4	43	2,5	–	16	35	5	
	6 52 367	52	10	1,4	53	2,5	–	22	40	6	
	Zubehör	25 505 P Schraube für Slotworx M Ø 32; 42; 52							> Seite 197		
Nebenstehendes Zubehör ist für alle Größen zu verwenden!	Zubehör	08 500 P	Torxschlüssel (Torx-Plus)				> Seite 198				
		SG25	TORQUE CliX-S-Griff				> Seite 199				
		TG55	TORQUE CliX-T-Griff				> Seite 199				
		DM09	Drehmoment-Adapter 0,9 Nm				> Seite 199				
		TP08-R	6er-Pack Bits (Torx-Plus)				> Seite 200				

<2/2

Wendeschneidplatten	Bestell-Nr.	DIN-Bezeichnung	Qualität	Beschichtung	l	s	r	M
	04 67 835 HF	XDEW 10T3 SR	HSC 05	PVTi	10	3,58	1,4	M 2,5
	04 67 836 HF	XDEW 10T3 SR	HSC 05	PVTiH	10	3,58	1,4	M 2,5
	04 67 848 HF	XDMT 10T3 TR	P40	PVGO	10	3,58	1,4	M 2,5
	04 67 862 HF	XDMT 10T3 TR	K10	PVGP	10	3,58	1,4	M 2,5
	04 67 896 HF	XDMT 10T3 ER	M40	PVST	10	3,58	1,4	M 2,5
	04 67 8099 HF	XDMT 10T3 ER	M35	PCTC	10	3,58	1,4	M 2,5

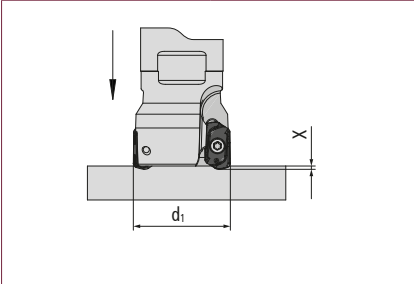
Anwendungsdaten (f_z / a_p)

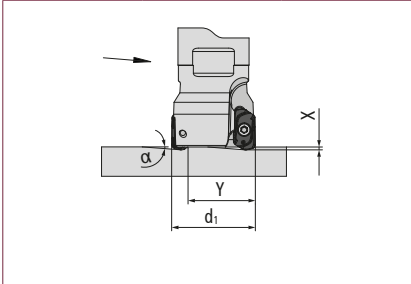
Werkstoff							
Qualität Beschichtung	Vorschub Spantiefe	Stahl	Nichtrostender Stahl	Eisenguss	NE-Metalle und Nichtmetalle	Hochwarmfeste Legierungen	Gehärtete Werkstoffe
HSC 05 PVTi	f_z (mm) a_p (mm)	0,5-1,6 0,15-0,7	–	0,4-1,8 0,15-0,7	–	–	0,3-1 0,1-0,5
HSC 05 PVTiH	f_z (mm) a_p (mm)	0,5-1,6 0,15-0,7	–	0,4-1,8 0,15-0,7	–	–	0,3-1 0,1-0,5
P40 PVGO	f_z (mm) a_p (mm)	0,3-1,5 0,5-1,6	–	–	–	–	–
K10 PVGP	f_z (mm) a_p (mm)	–	–	0,3-1,2 0,2-1,5	–	–	0,15-1 0,2-1
M40 PVST	f_z (mm) a_p (mm)	0,3-1,5 0,15-1	0,15-1,4 0,15-0,75	–	–	0,1-0,9 0,15-0,65	–
M35 PCTC	f_z (mm) a_p (mm)	–	0,15-1 0,15-0,75	–	–	0,1-0,9 0,15-0,65	–

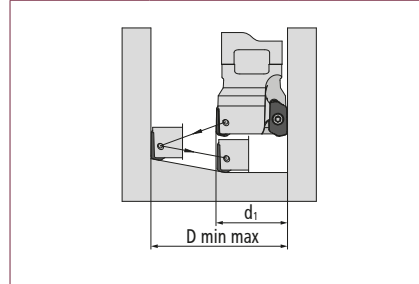
Schnittgeschwindigkeit (Vc in m/min)

Werkstoff							
Qualität Beschichtung	Anwendung	Stahl	Nichtrostender Stahl	Eisenguss	NE-Metalle und Nichtmetalle	Hochwarmfeste Legierungen	Gehärtete Werkstoffe
HSC 05 PVTi	Grob	▼120 185 250	-	▼100 150 200	-	-	▼35 143 250
	Mittel	▼150 275 400		▼150 225 300			▼35 143 250
	Fein	-		-			-
HSC 05 PVTiH	Grob	▼120 185 250	-	▼100 150 200	-	-	▼35 143 250
	Mittel	▼150 275 400		▼150 225 300			▼35 143 250
	Fein	-		-			-
P40 PVGO	Grob	▼100 150 200	-	-	-	-	-
	Mittel	▼100 150 200					
	Fein	-					
K10 PVGP	Grob	-	-	▼150 185 220	-	-	▼80 115 150
	Mittel	-		▼160 190 220			▼100 150 200
	Fein	-		-			-
M40 PVST	Grob	▼80 140 200	▼80 130 180	-	-	▼30 55 80	-
	Mittel	▼100 150 200	▼100 155 210			▼40 65 90	
	Fein	-	-			-	
M35 PCTC	Grob	-	▼110 155 200	-	-	▼30 65 100	-
	Mittel	-	▼120 175 230			▼40 75 110	
	Fein	-	-			-	

Erweiterte Einsatzdaten

Axiales Eintauchen ins Volle	
	
Fräser Ø d1	X _{max} mm
16-52	0,85

Schräges Eintauchen ins Volle		
		
Fräser Ø d1	α°	y mm
16	4	12
20	3	16
25	2,5	21
32	1,7	28
42	1,2	38
52	1	41,3

Zirkularfräsen		
		
Fräser Ø d1	D _{min} mm	D _{max} mm
16	26	32
20	34	40
25	44	50
32	58	64
42	78	84
52	98	104





FOURWORX® Hoch-Vorschub-Fräser



FOURWORX® Hoch-Vorschub-Fräser

Mit mehr Leistung bei Geschwindigkeit,
Vorschub und Schnitttiefe

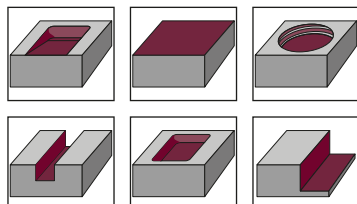
Eigenschaften

- 4 x mehr Leistung
- höchste Zähnezahl auf kleinstem Durchmesser
- 4 Schneidkanten je Platte
- ideal für labile Bauteile und in tiefen Kavitäten
- 3D-Spanmulde für beste Spanabfuhr

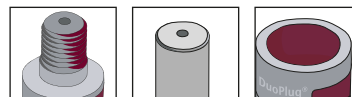


Größen	Seite
Ø 16 mm - 42 mm	182

Bearbeitungsarten



Anschlussformen



Schneidstoffe

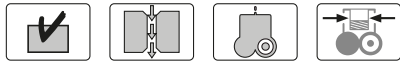
Qualität Beschichtung	Anwendung ISO						Anwendungsdaten (mm)		Länge	Stärke	Radius
	P	M	K	N	S	H	f _z	a _p	l (mm)	s (mm)	r (mm)
P40 PCSR	▽	-	▽	-	-	-	0,2-1,1	0,05-0,75	9	2,5	1
P40 PPGO	▽	-	▽	-	-	-	0,25-1,2	0,1-0,75	9	2,5	1
M40 PPST	▽	-	▽	-	-	▽	0,15-1	0,05-0,7	9	2,5	1
K10 PPTi	▽	▽	-	-	▽	-	0,1-1,2	0,1-0,75	9	2,5	1

FOURWORX®

Größe S - Ø 16 - 42 mm

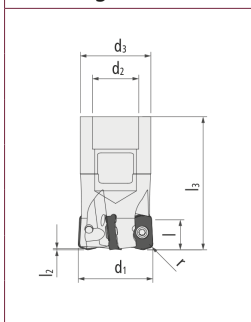


Eigenschaften:



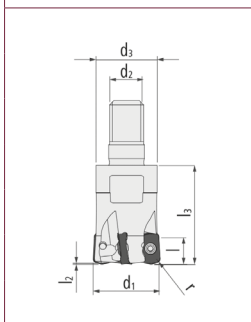
Wendepplattenfräser	Bestell-Nr.	d_1	l	r_p^*	l_3	l_2	l_1	d_2	d_3	z
---------------------	-------------	-------	-----	---------	-------	-------	-------	-------	-------	-----

DuoPlug®



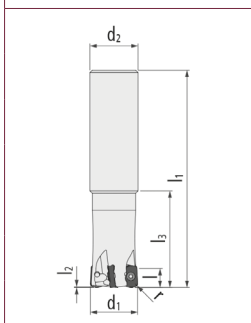
FR05-016-D10-03	16	9	1,4*	35	0,35	–	M 10	15	2
FR05-020-D12-04	20	9	1,4*	35	0,4	–	M 12	18,6	2
FR05-025-D16-05	25	9	1,4*	40	0,45	–	M 16	23,5	2

Einschraubfräser



FR05-016-E08-02	16	9	1,4*	29	0,35	–	M 8	13,8	2
FR05-016-E08-03	16	9	1,4*	29	0,35	–	M 8	13,8	3
FR05-020-E10-04	20	9	1,4*	29	0,4	–	M 10	18	4
FR05-025-E12-05	25	9	1,4*	33	0,45	–	M 12	21	5
FR05-032-E16-05	32	9	1,4*	42	0,5	–	M 16	29	5
FR05-035-E16-06	35	9	1,4*	42	0,5	–	M 16	29	6
FR05-042-E16-06	42	9	1,4*	42	0,55	–	M 16	29	6

Schaftfräser



FR05-016-Z16-03-32	16	9	1,4*	32	0,35	80	16	13,8	3
FR05-020-Z20-04-40	20	9	1,4*	40	0,4	90	20	18	4

Nebenstehendes Zubehör ist für alle Größen zu verwenden!	Zubehör	22 500 P	Torxschraube	> Seite 197
		07 500 P	Torxschlüssel (Torx-Plus)	> Seite 198
		SG25	TORQUE CLIX-S-Griff	> Seite 199
		TG55	TORQUE CLIX-T-Griff	> Seite 199
		DM06	Drehmoment-Adapter 0,6 Nm	> Seite 199
		TP07-R	6er-Pack Bits (Torx-Plus)	> Seite 200

* zu programmierender Eckenradius

Wendeschneidplatten	Bestell-Nr.	DIN-Bezeichnung	Qualität	Beschichtung	l	s	r	M
	FR05-8242-HF-RP	LNKX 0925 ZSR	P40	PATM	9	2,5	1	M 2,2
	FR05-8048-HF-RP	LNKX 0925 ZSR	P40	PPGO	9	2,5	1	M 2,2
	FR05-8062-HF-RK	LNKX 0925 ZSR	K10	PPTi	9	2,5	1	M 2,2
	FR05-8242-HF-MP	LNKX 0925 ZER	P40	PATM	9	2,5	1	M 2,2
	FR05-8096-HF-MM	LNKX 0925 ZER	M40	PPST	9	2,5	1	M 2,2

Anwendungsdaten (fz / ap)

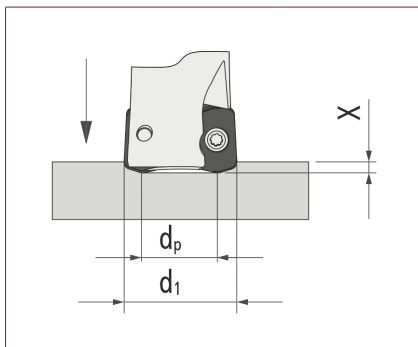
Werkstoff							
Qualität Beschichtung	Vorschub Spantiefe	Stahl	Nichtrostender Stahl	Eisenguss	NE-Metalle und Nichtmetalle	Hochwarmfeste Legierungen	Gehärtete Werkstoffe
Größe S LNKX M							
P40 PATM	f _z (mm) a _p (mm)	0,25-1 0,05-0,7	–	0,2-0,95 0,05-0,6	–	–	–
M40 PPST	f _z (mm) a _p (mm)	0,25-1 0,05-0,6	0,25-1 0,05-0,6	–	–	0,15-0,75 0,05-0,6	–
Größe S LNKX R							
P40 PATM	f _z (mm) a _p (mm)	0,3-1,2 0,1-0,75	–	0,25-1,1 0,1-0,7	–	–	–
P40 PPGO	f _z (mm) a _p (mm)	0,3-1,2 0,1-0,75	–	0,25-1,1 0,1-0,7	–	–	–
K10 PPTi	f _z (mm) a _p (mm)	0,3-1,2 0,1-0,75	–	0,3-1,2 0,1-0,75	–	–	0,1-1 0,1-0,6

Schnittgeschwindigkeit (Vc in m/min)

Werkstoff							
Qualität Beschichtung	Anwendung	Stahl	Nichtrostender Stahl	Eisenguss	NE-Metalle und Nichtmetalle	Hochwarmfeste Legierungen	Gehärtete Werkstoffe
P40 PATM	Grob Mittel Fein	▽130 190 250 ▽150 225 300 –	–	▽120 170 220 ▽150 200 250 –	–	–	–
P40 PPGO	Grob Mittel Fein	▽100 150 200 ▽100 150 200 –	–	▽110 130 150 ▽110 130 150 –	–	–	–
K10 PPTi	Grob Mittel Fein	▽90 140 190 ▽110 160 210	–	▽120 180 240 ▽140 205 270 –	–	–	▽80 120 160 ▽100 140 180
M40 PPST	Grob Mittel Fein	▽80 140 200 ▽100 150 200	▽80 130 180 ▽100 155 210	–	–	▽30 55 80 ▽40 65 90	–

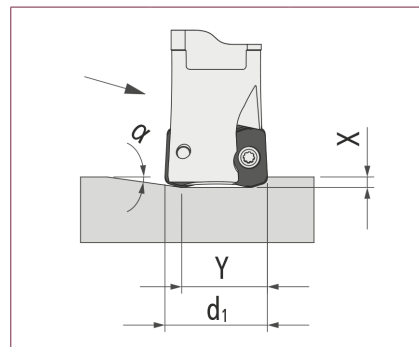
Erweiterte Einsatzdaten

Axiales Eintauchen ins Volle



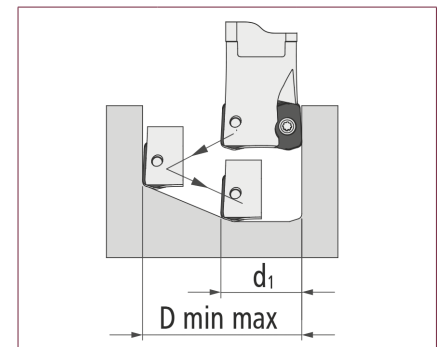
Fräser Ø d1	d _p	X _{max} mm
16	10,78	0,35
20	14,78	0,4
25	19,78	0,45
32	26,78	0,5
35	29,78	0,5
42	36,78	0,55

Schräges Eintauchen ins Volle



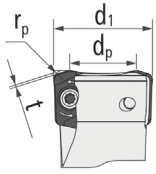
Fräser Ø d1	α°	y mm
16	<2,5	7
20	<1,9	11
25	<1,5	16
32	<1,2	23
35	<1,0	26
42	<0,9	33

Zirkularfräsen

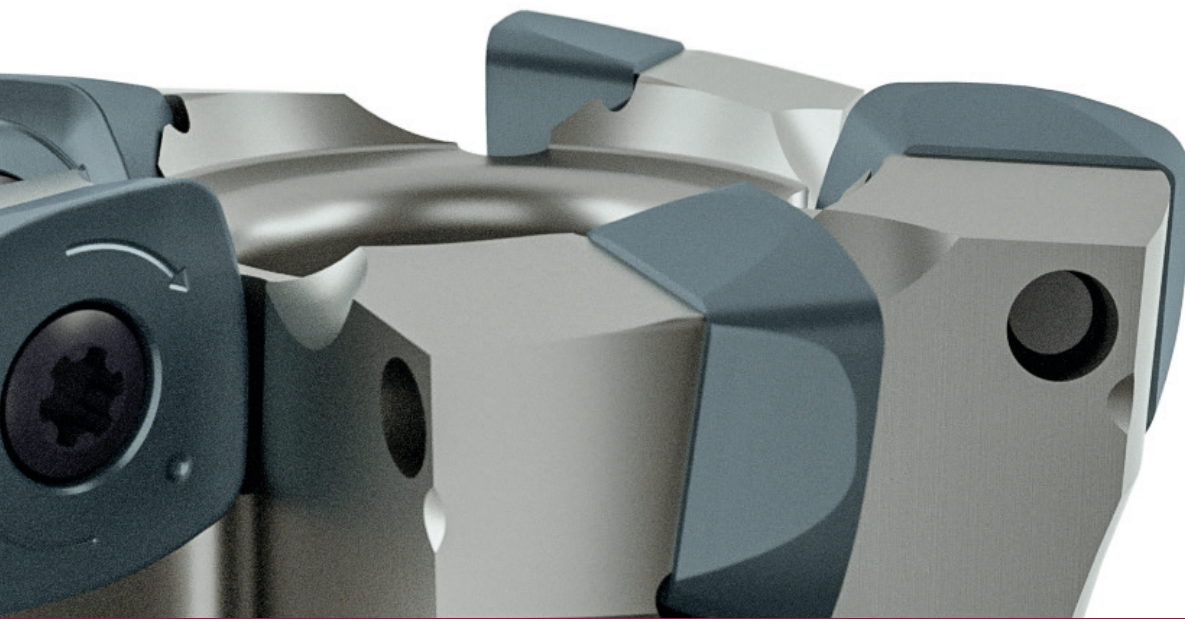


Fräser Ø d1	D _{min} mm	D _{max} mm
16	23	31
20	31	39
25	41	49
32	55	63
35	61	69
42	75	83

Technische Informationen



Bei der **CAD/CAM-Programmierung** der Werkzeuggeometrie ist ein Fräser mit theoretischem **Eckradius (r_p)** 1,4 mm einzusetzen. Der unzerspannte Bereich an **Restmaterial (t)** beträgt damit 0,342 mm. Die **Werkzeuflängenvermessung** erfolgt am Plandurchmesser „ d_p “.



QUADWORX®
Hoch-Vorschub-Fräser

made in Germany
KOKO™

QUADWORX® Hoch-Vorschub-Fräser

Vorschub zum Quadrat – höchste Wirtschaftlichkeit für universellen Einsatz



Eigenschaften

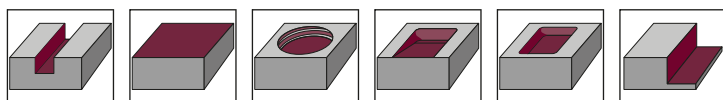
- universeller Einsatz im Hoch-Vorschub-Fräsen
- sehr hohe Abtragungsraten und extrem leichter Schnitt für mehr Maschinenkapazität
- 4 Schneidkanten / Schneidplatte für hoch wirtschaftlichen Einsatz
- durch Positionierung der Schneidplatten über eine zweite Freifläche und 90° Anlage wird das Verdrehen eliminiert
- maximale Prozesssicherheit im unterbrochenen Schnitt durch sichere Positionierung der Schneidplatten
- mit Planschneide und Großradius werden schon in der Grobzerspannung sehr hohe Oberflächengüten erzeugt
- Träger mit der Bezeichnung RF sind gleichgeteilt und verfügen über einen Spanwinkel von 5°

Größen	Seite
M: Ø 22 - 52 mm	188
L: Ø 35 - 80 mm	191
XL: Ø 32 - 100 mm	194

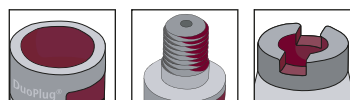
Praxis-Video
QUADWORX® M
in 1.2312 /
40CrMnMoS8-6



Bearbeitungsarten



Anschlussformen



Schneidstoffe

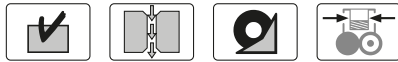
Größe	Anwendung ISO						Anwendungsdaten (mm)		Länge (mm)	zu programmierender Eckradius (mm)	Qualität / Beschichtung
	P	M	K	N	S	H	f _z	a _p	l	r _p	
M	▽	▽	▽	–	▽	▽	0,3 - 2,0	0,2 - 1,2	9,0	1,5	P25 PVTi P40 PVTi P40 PVGO M40 PVST K10 PVTi
L	▽	▽	▽	–	▽	▽	0,3 - 2,5	0,25 - 1,5	10,0	2,3	P25 PVTi P40 PVTi P40 PVGO M40 PVST K10 PVTi
XL	▽	▽	▽	–	▽	–	0,3 - 2,0	0,2 - 2,2	13	3,3	P25 PVTi P40 PVTi P40 PVGO M40 PVST K10 PVTi

QUADWORX®

Größe M - Ø 22 - 52 mm

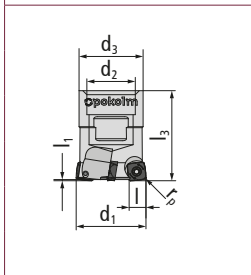


Eigenschaften:



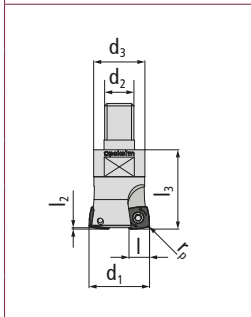
Wendepplatten- fräser	Bestell-Nr.	d ₁	l	r _p [*]	l ₃	l ₂	l ₁	d ₂	d ₃	z
--------------------------	-------------	----------------	---	-----------------------------	----------------	----------------	----------------	----------------	----------------	---

DuoPlug®



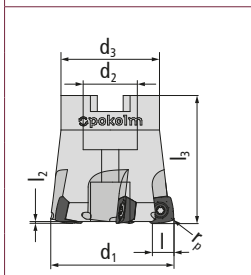
2 22 248 SG	22	9	1,5*	35,5	1,5	-	M 12	18,5	2
3 25 248 SG	25	9	1,5*	40	1,5	-	M 16	23,5	3

Einschraubfräser



2 22 248	22	9	1,5*	29	1,5	-	M 10	18	2
3 25 248	25	9	1,5*	33	1,5	-	M 12	21	3
4 30 248	30	9	1,5*	42	1,5	-	M 16	29	4
4 32 248	32	9	1,5*	42	1,5	-	M 16	29	4
4 35 248	35	9	1,5*	42	1,5	-	M 16	29	4
5 35 248	35	9	1,5*	42	1,5	-	M 16	29	5
5 42 248	42	9	1,5*	42	1,5	-	M 16	29	5

Aufsteckfräser



5 42 348	42	9	1,5*	42,5	1,5	-	16	35	5
6 52 348	52	9	1,5*	52,5	1,5	-	22	40	6

Nebenstehendes Zubehör
ist für alle Größen
zu verwenden!

Zubehör

30 500	Torxschraube	> Seite 197
10 500	Torxschlüssel	> Seite 198
SG25	TORQUE CliX-S-Griff	> Seite 199
TG55	TORQUE CliX-T-Griff	> Seite 199
DM15	Drehmoment-Adapter 1,5 Nm	> Seite 199
T10-R	6er-Pack Bits (Torx)	> Seite 200

* zu programmierender Eckenradius

Wendeschneidplatten	Bestell-Nr.	DIN-Bezeichnung	Qualität	Beschichtung	l	s	r	M
	03 48 842	SDMX 09T307 SN	P40	PVTi	9	3,5	0,7	M 3
	03 48 846	SDMX 09T307 SN	P40	PVGO	9	3,5	0,7	M 3
	03 48 850	SDHX 09T307 SN	P25	PVTi	9	3,5	0,7	M 3
	03 48 852	SDMX 09T307 SN	P25	PVTi	9	3,5	0,7	M 3
	03 48 8035	SDHX 09T307 SN	K10	PVTi	9	3,5	0,7	M 3
	03 48 848	SDMT 09T307 SN	P40	PVGO	9	3,5	0,7	M 3
	03 48 896	SDMT 09T307 SN	M40	PVST	9	3,5	0,7	M 3

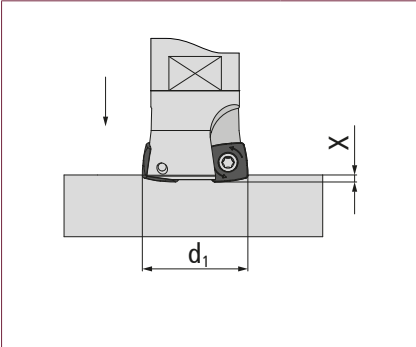
Anwendungsdaten (fz / ap)

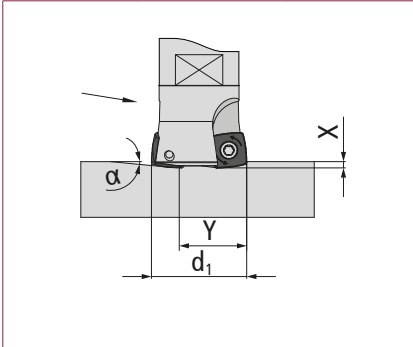
Werkstoff							
Qualität Beschichtung	Vorschub Spantiefe	Stahl	Nichtrostender Stahl	Eisenguss	NE-Metalle und Nichtmetalle	Hochwarmfeste Legierungen	Gehärtete Werkstoffe
P40 PVTi	f _z (mm) a _p (mm)	0,5-2 0,3-1	-	-	-	-	-
P40 PVGO	f _z (mm) a _p (mm)	0,5-2 0,3-1	-	-	-	-	-
P25 PVTi	f _z (mm) a _p (mm)	0,5-2 0,3-1	-	-	-	-	-
K10 PVTi	f _z (mm) a _p (mm)	-	-	0,5-2,2 0,3-1,2	-	-	0,1-1,2 0,1-0,5
M40 PVST	f _z (mm) a _p (mm)	-	0,2-1,2 0,2-0,9	-	-	0,25-0,9 0,2-0,7	-

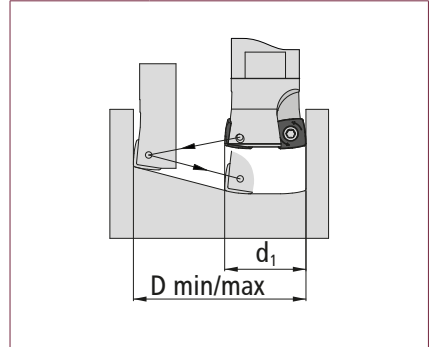
Schnittgeschwindigkeit (Vc in m/min)

Werkstoff							
Qualität Beschichtung	Anwendung	Stahl	Nichtrostender Stahl	Eisenguss	NE-Metalle und Nichtmetalle	Hochwarmfeste Legierungen	Gehärtete Werkstoffe
P40 PVTi	Grob Mittel Fein	▼100 160 220 ▽100 175 250 -	-	-	-	-	-
P40 PVGO	Grob Mittel Fein	▼100 150 200 ▽100 150 200 -	-	-	-	-	-
P25 PVTi	Grob Mittel Fein	▼100 200 300 ▽100 125 150 -	-	-	-	-	-
K10 PVTi	Grob Mittel Fein	-	-	▼150 175 200 ▽150 175 200 -	-	-	▼100 175 250 ▽35 108 180 -
M40 PVST	Grob Mittel Fein	-	▼80 130 180 ▽100 155 210 ▽120 185 250	-	-	▼30 55 80 ▽40 65 90 ▽60 90 120	-

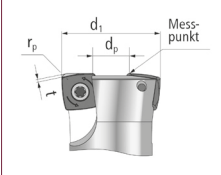
Erweiterte Einsatzdaten

Axiales Eintauchen ins Volle		
		
Fräser Ø d1	d_p	X_{max} mm
22	7,1	1,5
25	9,8	1,5
30	14,7	1,5
32	16,7	1,5
35	19,7	1,5
42	26,5	1,5
52	36,5	1,5

Schräges Eintauchen ins Volle		
		
Fräser Ø d1	α°	y mm
22	<13,7	6
25	<9,2	9
30	<5,8	14
32	<4,9	16
35	<4,3	19
42	<3,1	26
52	<2,1	36

Zirkularfräsen		
		
Fräser Ø d1	D_{min} mm	D_{max} mm
22	28,5	44
25	34,5	50
30	44,5	60
32	48,5	64
35	54,5	70
42	68,5	84
52	88,5	104

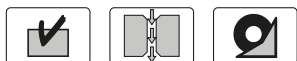
Technische Informationen

	<p>Bei der CAD/CAM-Programmierung der Werkzeuggeometrie ist ein Fräser mit theoretischem Eckradius (r_p) 1,5 mm einzusetzen. Der unzerspannte Bereich an Restmaterial (t) beträgt damit 0,65 mm. Die Werkzeuglängenvermessung erfolgt am Plandurchmesser „d_p“.</p>
--	---

QUADWORX®

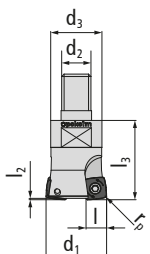
Größe L - Ø 35 - 80 mm

Eigenschaften:



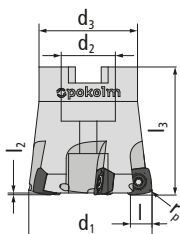
Wendepplattenfräser	Bestell-Nr.	d_1	l	r_p^*	l_3	l_2	l_1	d_2	d_3	z
---------------------	-------------	-------	-----	---------	-------	-------	-------	-------	-------	-----

Einschraubfräser



3 35 249	35	10	2,3*	42	2,5	-	M 16	29	3	
Zubehör	40 505 K	Torxschraube						> Seite 197		
	15 500	Torxschlüssel						> Seite 198		
4 42 249	42	10	2,3*	42	2,5	-	M 16	29	4	
Zubehör	40 505 K	Torxschraube						> Seite 197		
	15 500	Torxschlüssel						> Seite 198		

Aufsteckfräser



4 42 349	42	10	2,3*	42	2,5	-	16	35	4	
Zubehör	40 505 P	Torxschraube						> Seite 197		
	15 500 P	Torxschlüssel (Torx-Plus)						> Seite 198		
5 52 349	52	10	2,3*	52	2,5	-	22	40	5	
Zubehör	40 505 P	Torxschraube						> Seite 197		
	15 500 P	Torxschlüssel (Torx-Plus)						> Seite 198		
7 66 349	66	10	2,3*	52	2,5	-	27	48	7	
Zubehör	40 505 P	Torxschraube						> Seite 197		
	15 500 P	Torxschlüssel (Torx-Plus)						> Seite 198		
8 80 349	80	10	2,3*	52	2,5	-	27	60	8	
Zubehör	40 505 P	Torxschraube						> Seite 197		
	15 500 P	Torxschlüssel (Torx-Plus)						> Seite 198		

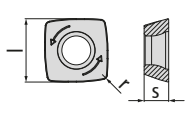
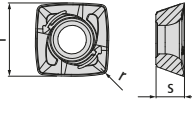
Nebenstehendes Zubehör ist für alle Größen zu verwenden

Zubehör

SG25	TORQUE CliX-S-Griff	> Seite 199
TG55	TORQUE CliX-T-Griff	> Seite 199
DM38	Drehmoment-Adapter 3,8 Nm	> Seite 199
TP15-R	6er-Pack Bits (Torx-Plus)	> Seite 200

* zu programmierender Eckenradius

QUADWORX® HOCH-VORSCHUB-FRÄSER (HSC)

Wendeschneidplatten	Bestell-Nr.	DIN-Bezeichnung	Qualität	Beschichtung	l	s	r	M
	04 49 842	SDMX 100510 SN	P40	PVTi	10	5	1	M 4
	04 49 846	SDMX 100510 SN	P40	PVGO	10	5	1	M 4
	04 49 852	SDMX 100510 SN	P25	PVTi	10	5	1	M 4
	04 49 860	SDHX 100510 SN	K10	PVTi	10	5	1	M 4
	04 49 896	SDMT 100510 SN	M40	PVST	10	5	1	M 4

Anwendungsdaten (fz / ap)

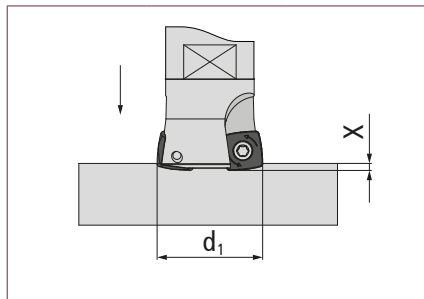
Werkstoff							
Qualität Beschichtung	Vorschub Spantiefe	Stahl	Nichtrostender Stahl	Eisenguss	NE-Metalle und Nichtmetalle	Hochwarmfeste Legierungen	Gehärtete Werkstoffe
P40 PVTi	f _z (mm) a _p (mm)	0,5-2,5 0,3-1,5	-	-	-	-	-
P40 PVGO	f _z (mm) a _p (mm)	0,5-2,5 0,3-1,5	-	-	-	-	-
P25 PVTi	f _z (mm) a _p (mm)	0,5-2,5 0,3-1,5	-	-	-	-	-
K10 PVTi	f _z (mm) a _p (mm)	-	-	0,5-2,5 0,3-1,7	-	-	0,3-1,5 0,3-0,8
M40 PVST	f _z (mm) a _p (mm)	-	0,3-1,5 0,25-1,3	-	-	0,3-1 0,25-0,9	-

Schnittgeschwindigkeit (Vc in m/min)

Werkstoff							
Qualität Beschichtung	Anwendung	Stahl	Nichtrostender Stahl	Eisenguss	NE-Metalle und Nichtmetalle	Hochwarmfeste Legierungen	Gehärtete Werkstoffe
P40 PVTi	Grob Mittel Fein	▼100 160 220 ▽100 175 250 -	-	-	-	-	-
P40 PVGO	Grob Mittel Fein	▼100 150 200 ▽100 150 200 -	-	-	-	-	-
P25 PVTi	Grob Mittel Fein	▼100 200 300 ▽100 125 150 -	-	-	-	-	-
K10 PVTi	Grob Mittel Fein	-	-	▼150 175 200 ▽150 175 200 -	-	-	▼100 175 250 ▽120 150 180
M40 PVST	Grob Mittel Fein	-	▼80 130 180 ▼100 155 210 ▽120 185 250	-	-	▼30 55 80 ▼40 65 90 ▽60 90 120	-

Erweiterte Einsatzdaten

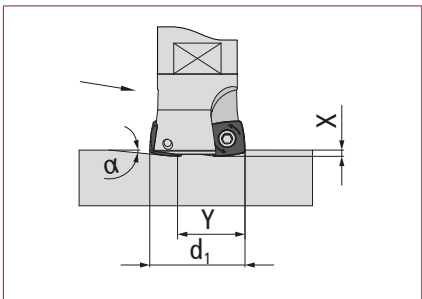
Axiales Eintauchen ins Volle



Fräser Ø d1	d_p	X_{max} mm
-------------	-------	-----------------

35	17,7	2,5
42	24,7	2,5
52	34,7	2,5
66	48,7	2,5
80	62,7	2,5

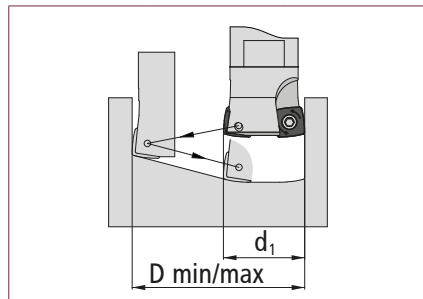
Schräges Eintauchen ins Volle



Fräser Ø d1	α°	y mm
-------------	----------------	---------

35	<8,3	17
42	<5,9	24
52	<4,2	34
66	<2,9	48
80	<2,3	62

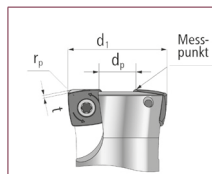
Zirkularfräsen



Fräser Ø d1	D_{min} mm	D_{max} mm
-------------	-----------------	-----------------

35	52	70
42	66	84
52	86	104
66	114	132
80	142	160

Technische Informationen



Bei der **CAD/CAM-Programmierung** der Werkzeuggeometrie ist ein Fräser mit theoretischem **Eckradius (r_p) 2,3 mm** einzusetzen. Der unzerspante Bereich an **Restmaterial (t)** beträgt damit **0,83 mm**. Die **Werkzeuglängenvermessung** erfolgt am Plandurchmesser „ d_p “.

QUADWORX®

Größe XL - Ø 32 - 100 mm



Eigenschaften:



Wendeplatten- fräser	Bestell-Nr.	d ₁	l	r _p [*]	l ₃	l ₂	l ₁	d ₂	d ₃	z	
Einschraubfräser											
	2 32 251	32	13	3,3*	42	1,5	–	M 16	29	2	
	3 35 251	35	13	3,3*	42	1,5	–	M 16	29	3	
	Zubehör	GWSTPS8ISK		Gewindestift mit Innensechskant				> Seite 198			
Aufsteckfräser											
	4 40 351	40	13	3,3*	42,5	2,5	–	16	35	4	
	4 42 351	42	13	3,3*	42,5	2,5	–	16	35	4	
	Zubehör	M16X35		Zylinderschraube Innensechskant niedriger Kopf				> Seite 197			
	4 50 351	50	13	3,3*	50	2,5	–	22	40	4	
	5 50 351	50	13	3,3*	50	2,5	–	22	40	5	
	5 50 351 RF	50	13	3,3*	50	2,5	–	22	40	5	
	5 52 351	52	13	3,3*	50	2,5	–	22	48	5	
	5 52 351 RF	52	13	3,3*	50	2,5	–	22	48	5	
	6 63 351	63	13	3,3*	53	2,5	–	27	48	6	
	6 63 351 RF	63	13	3,3*	53	2,5	–	27	48	6	
	6 66 351	66	13	3,3*	53	2,5	–	27	48	6	
	6 66 351 RF	66	13	3,3*	53	2,5	–	27	48	6	
	6 80 351	80	13	3,3*	53	2,5	–	27	60	6	
	7 100 351	100	13	3,3*	53	2,5	–	32	70	7	
	Zubehör	M16X35		Zylinderschraube Innensechskant niedriger Kopf				> Seite 197			
8 80 351	80	13	3,3*	53	2,5	–	27	60	8		
9 100 351	100	13	3,3*	53	2,5	–	32	70	9		
Zubehör	M16X35		Zylinderschraube Innensechskant niedriger Kopf				> Seite 197				
<p>Nebenstehendes Zubehör ist für alle Größen zu verwenden</p>	Zubehör	40 505 K	Torxschraube		> Seite 197						
		15 500 P	Torxschlüssel (Torx-Plus)		> Seite 198						
		SG25	TORQUE CliX-S-Griff		> Seite 199						
		TG55	TORQUE CliX-T-Griff		> Seite 199						
		DM38	Drehmoment-Adapter 3,8 Nm		> Seite 199						
		TP15-R	6er-Pack Bits (Torx-Plus)		> Seite 200						

Wendeschneidplatten	Bestell-Nr.	DIN-Bezeichnung	Qualität	Beschichtung	l	s	r	M
	05 51 852 HF	SDMW 135020 SN	P25	PVTi	13	5	2	M 4
	05 51 860 HF	SDHX 135020 SN	K10	PVTi	13	5	2	M 4
	05 51 862 HF	SDMW 135020 SN	K10	PVTi	13	5	2	M 4
	05 51 8242 HF	SDMW 135020 SN	P40	PATM	13	5	2	M 4
	05 51 848 HF	SDMT 135020 SN	P40	PVGO	13	5	2	M 4
	05 51 858 HF	SDMT 135020 SN	P25	PVGO	13	5	2	M 4
	05 51 868 HF	SDMT 135020 SN	K10	PVGO	13	5	2	M 4
	05 51 896 HF	SDMT 135020 EN	M40	PVST	13	5	2	M 4

Anwendungsdaten (fz / ap)

Werkstoff							
Qualität Beschichtung	Vorschub Spantiefe	Stahl	Nichtrostender Stahl	Eisenguss	NE-Metalle und Nichtmetalle	Hochwarmfeste Legierungen	Gehärtete Werkstoffe
P25 PVTi	f _z (mm) a _p (mm)	0,6-2,8 0,5-2	–	0,6-2,5 0,6-2,2	–	–	–
K10 PVTi	f _z (mm) a _p (mm)	0,6-2,8 0,5-2	–	0,6-2,5 0,6-2,2	–	–	–
P40 PVGO	f _z (mm) a _p (mm)	0,5-2,5 0,4-2	–	0,6-2,5 0,5-2,2	–	–	–
P40 PATM	f _z (mm) a _p (mm)	0,6-2,8 0,5-2	–	0,6-2,5 0,6-2,2	–	–	–
P25 PVGO	f _z (mm) a _p (mm)	0,5-2,5 0,4-2	–	0,6-2,5 0,5-2,2	–	–	–
K10 PVGO	f _z (mm) a _p (mm)	0,5-2,5 0,4-2	–	0,6-2,5 0,5-2,2	–	–	–
M40 PVST	f _z (mm) a _p (mm)	–	0,3-1,7 0,5-1,5	–	–	0,3-1,2 0,4-1,5	–

Technische Informationen

Bei der **CAD/CAM-Programmierung** der Werkzeuggeometrie ist ein Fräser mit theoretischem **Eckradius (r_p) 3,3 mm** einzusetzen. Der unzerspante Bereich an **Restmaterial (t)** beträgt damit **0,86 mm**. Die **Werkzeuflängenvermessung** erfolgt am Plandurchmesser „d_p“.

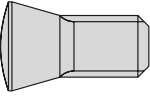
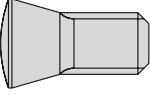
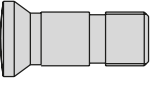
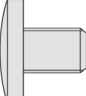

Schnittgeschwindigkeit (Vc in m/min)

Werkstoff							
Qualität Beschichtung	Anwendung	Stahl	Nichtrostender Stahl	Eisenguss	NE-Metalle und Nichtmetalle	Hochwarmfeste Legierungen	Gehärtete Werkstoffe
P25 PVTi	Grob	▼100 200 300	-	▽130 155 180	-	-	-
	Mittel	▼100 125 150		▽100 135 170			
K10 PVTi	Grob	▼130 170 210	-	▼150 175 200	-	-	-
	Mittel	▼150 185 220		▼150 175 200			
	Fein	-		-			
P40 PVGO	Grob	▼100 150 200	-	▽110 130 150	-	-	-
	Mittel	▼100 150 200		▽110 130 150			
	Fein	-		-			
P40 PATM	Grob	▼130 190 250	-	▽120 170 220	-	-	-
	Mittel	▼150 225 300		▽150 200 250			
	Fein	-		-			
P25 PVGO	Grob	▼110 165 220	-	▽120 145 170	-	-	-
	Mittel	▼120 185 250		▽130 150 170			
	Fein	-		-			
K10 PVGO	Grob	▽130 170 210	-	▼110 155 200	-	-	-
	Mittel	▽150 185 220		▼150 175 200			
	Fein	-		-			
M40 PVST	Grob	-	▼80 130 180	-	-	▼30 55 80	-
	Mittel	-	▼100 155 210			▼40 65 90	
	Fein	-	-			-	

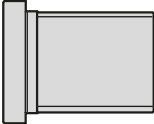

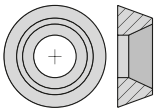
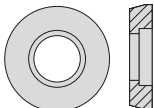

Erweiterte Einsatzdaten

Axiales Eintauchen ins Volle			Schräges Eintauchen ins Volle			Zirkularfräsen		
Fräser Ø d1	d _p	X _{max} mm	Fräser Ø d1	α°	y mm	Fräser Ø d1	D _{min} mm	D _{max} mm
32	11,8	1,5	32	<9	8,8	32	40,8	62
35	14,8	1,5	35	<7,0	11,8	35	46,8	68
40	19,8	2,5	40	<6,5	16,8	40	56,8	78
42	21,8	2,5	42	<5,8	18,8	42	60,8	82
50	29,8	2,5	50	<4,1	26,8	50	76,8	98
52	31,8	2,5	52	<3,7	28,8	52	80,8	102
63	42,8	2,5	63	<2,6	39,8	63	102,8	124
66	45,8	2,5	66	<2,4	42,8	66	108,8	130
80	59,8	2,5	80	<1,8	56,8	80	136,8	158
100	79,8	2,5	100	<1,2	72,8	100	176,8	198


Pokolm Original-Zubehör


Zubehör	Bestell-Nr.	Bezeichnung	Maße			
Torx®schrauben Torx®schrauben						
	18 500	Torxschraube M 1,8 L 3,7 T 6 0,28 Nm	M 1,8	L 3,7	T 6	0,28 Nm
	21 500	Torxschraube M 2,0 L 4 T 6 0,43 Nm	M 2,0	L 4	T 6	0,43 Nm
	21 500 P	Torxschraube M 2,0 L 4 T 6 Plus 0,5 Nm	M 2,0	L 4	T 6 Plus	0,5 Nm
	22 500 P	Torxschraube M 2,2 L 5,2 T 7 Plus 0,65 Nm	M 2,2	L 5,2	T 7 Plus	0,65 Nm
	25 500	Torxschraube M 2,5 L 5,0 T 7 0,9 Nm	M 2,5	L 5,0	T 7	0,9 Nm
	25 550	Torxschraube M 2,5 L 5,4 T 8 0,9 Nm	M 2,5	L 5,4	T 8	0,9 Nm
	25 500 K	Torxschraube M 2,5 L 4,5 T 7 0,75 Nm	M 2,5	L 4,5	T 7	0,75 Nm
	25 500 K-1	Torxschraube M 2,5 L 4,2 T 7 0,9 Nm	M 2,5	L 4,2	T 7	0,9 Nm
	25 505 KP	Schraube für Slotworx M Ø16;20;25	M 2,5	L 5,3	T 8 Plus	1,0 Nm
	25 505 P	Schraube für Slotworx M Ø 32; 42; 52	M 2,5	L 7,3	T 8 Plus	1,0 Nm
	30 500	Torxschraube M 3,0 L 7,0 T 10 1,5 Nm	M 3,0	L 7,0	T 10	1,5 Nm
	35 500	Torxschraube M 3,5 L 11 T 15 2,4 Nm	M 3,5	L 7,5	T 15	2,4 Nm
	35 500 L	Torxschraube M 3,5 L 11 T 15 2,4 Nm	M 3,5	L 11	T 15	2,4 Nm
	35 505 P	Torxschraube M 3,5 L 9 T 10 Plus 2,4 Nm	M 3,5	L 9	T 10 Plus	2,4 Nm
	40 505 K	Torxschraube M 4,0 L 9,35 T 15 Plus 3,6 Nm	M 4,0	L 9,35	T 15 Plus	3,6 Nm
	40 505 P	Torxschraube M 4,0 L 10,58 T 15 Plus 3,6 Nm	M 4,0	L 10,58	T 15 Plus	3,6 Nm
	45 500	Torxschraube M 4,5 L 10,0 T 20 4,3 Nm	M 4,5	L 10,0	T 20	4,3 Nm
45 500 L	Torxschraube M 4,5 L 14,5 T 20 4,3 Nm	M 4,5	L 14,5	T 20	4,3 Nm	
Torx®schrauben Torx®schrauben für Kugelplatte						
	25 505	Torxschraube für Kugelplatte M 2,5 L 6,36 T 8 Plus 1,0 Nm	M 2,5	L 6,36	T 8 Plus	1,0 Nm
	30 505	Torxschraube für Kugelplatte M 3,0 L 7,25 T 9 Plus 1,5 Nm	M 3,0	L 7,25	T 9 Plus	1,5 Nm
	40 505	Torxschraube M 4,0 L 10,58 T 15 3,6 Nm	M 4,0	L 10,58	T 15	3,6 Nm
Torx®schrauben Passungsschrauben						
	30 530	Passungsschraube M 3,0 L 6,9 T 8 1,5 Nm	M 3,0	L 5,35	T 8	1,5 Nm
	30 522	Passungsschraube M 3,0 L 6,9 T 8 1,5 Nm	M 3,0	L 6,9	T 8	1,5 Nm
	35 520	Passungsschraube M 3,5 L 7,6 T 10 2,4 Nm	M 3,5	L 7,6	T 10	2,4 Nm
	35 530	Passungsschraube M 3,5 L 7,6 T 10 2,4 Nm	M 3,5	L 7,6	T 10	2,4 Nm
	40 520	Passungsschraube M 4,0 L 10,2 T 15 3,6 Nm	M 4,0	L 10,2	T 15	3,6 Nm
	50 520	Passungsschraube M 5,0 L 13,5 T 20 5,5 Nm	M 5,0	L 13,5	T 20	5,5 Nm
	50 530	Passungsschraube M 5,0 L 13,5 T 20 5,5 Nm	M 5,0	L 9,2	T 20	5,5 Nm
Torx®schrauben Klemmschrauben						
	35 510	Klemmschraube M 3,5 T 15	M 3,5	–	T 15	–
	35 511	Klemmschraube M 3,5 T 10	M 3,5	–	T 10	–
Zylinderschrauben mit Innensechskant für Aufsteck- und Einschraubadapter						
	M16X35	Zylinderschraube Innensechskant niedriger Kopf	M 16	L 35	DIN 7984	–
	M20X35	Zylinderschraube Innensechskant niedriger Kopf	M 20	L 35	DIN 7984	–

Pokolm Original-Zubehör

Zubehör	Bestell-Nr.	Bezeichnung	Maße			
weitere Schrauben und Scheiben Gewindehülse						
	35 500 I	Gewindehülse innen M3,5 außen M5x0,5 Inbus 3,5	innen M3,5	außen M5x0,5	Inbus 3,5	–
	45 500 I	Gewindehülse innen M4,5 außen M6x0,75 Inbus 4,5	innen M4,5	außen M6x0,75	Inbus 4,5	–
weitere Schrauben und Scheiben Powerschraube						
	GWSTPS8ISK	Gewindestift mit Innensechskant M8x1,25 M8x0,75 Inbus 4	M8x1,25	M8x0,75	Inbus 4	–
	GWSTPS10ISK	Gewindestift mit Innensechskant M10X1,5 M10x1 Inbus 5	M10X1,5	M10x1	Inbus 5	–
weitere Schrauben und Scheiben Klemmscheiben						
	10 510	Klemmscheibe Ø 11 für M 4,5	Ø 11	für M 4,5	–	–
weitere Schrauben und Scheiben Hinterlage						
	09 511	Hinterlage für RDHX 12T3 Ø 10	Ø 10	–	–	–
	10 511	Hinterlage für RDHX 1604 Ø 14	Ø 14	–	–	–
Schlüssel Torxschlüssel						
	06 500	Torxschlüssel T 6	T 6	–	–	–
	06 500 P	Torxschlüssel (Torx-Plus) T 6 IP	T 6 IP	–	–	–
	07 500	Torxschlüssel T 7	T 7	–	–	–
	07 500 P	Torxschlüssel (Torx-Plus) T 7 IP	T 7 IP	–	–	–
	08 500	Torxschlüssel T 8	T 8	–	–	–
	08 500 P	Torxschlüssel (Torx-Plus) T 8 IP	T 8 IP	–	–	–
	09 500	Torxschlüssel T 9	T 9	–	–	–
	10 500	Torxschlüssel T 10	T 10	–	–	–
	10 500 P	Torxschlüssel (Torx-Plus) T 10 IP	T 10 IP	–	–	–
	15 500	Torxschlüssel T 15	T 15	–	–	–
	15 500 P	Torxschlüssel (Torx-Plus) T 15 IP	T 15 IP	–	–	–
	20 500	Torxschlüssel T 20	T 20	–	–	–


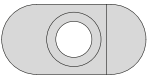
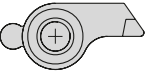

Zubehör	Bestell-Nr.	Bezeichnung	Maße			
---------	-------------	-------------	------	--	--	--

Schlüssel Inbusschlüssel						
	INBUS 3,5 W	Inbusschlüssel Gr. 3,5 Winkel	Winkel	-	-	-
	INBUS 4,5 W	Inbusschlüssel Gr. 4,5 Winkel	Winkel	-	-	-

Drehmomentschraubendreher und Zubehör Griffe						
	SG25	TORQUE CLIX S-Griff	-	-	-	-
	TG55	TORQUE CLIX T-Griff	-	-	-	-

Drehmomentschraubendreher und Zubehör Drehmoment-Adapter						
	DM04	Drehmoment-Adapter 0,4 Nm	-	-	0,4 Nm	-
	DM06	Drehmoment-Adapter 0,6 Nm	-	-	0,6 Nm	-
	DM09	Drehmoment-Adapter 0,9 Nm	-	-	0,9 Nm	-
	DM10	Drehmoment-Adapter 1,0 Nm	-	-	1,0 Nm	-
	DM15	Drehmoment-Adapter 1,5 Nm	-	-	1,5 Nm	-
	DM22	Drehmoment-Adapter 2,2 Nm	-	-	2,2 Nm	-
	DM25	Drehmoment-Adapter 2,5 Nm	-	-	2,5 Nm	-
	DM38	Drehmoment-Adapter 3,8 Nm	-	-	3,8 Nm	-
	DM55	Drehmoment-Adapter 5,5 Nm	-	-	5,5 Nm	-

Pokolm Original-Zubehör

Zubehör	Bestell-Nr.	Bezeichnung	Maße			
Drehmomentschraubendreher und Zubehör Torx Bits						
	T06-R	6er-Pack Bits (Torx)	T06	–	–	–
	TP06-R	6er-Pack Bits (Torx-Plus)	T06 IP	–	–	–
	T07-R	6er-Pack Bits (Torx)	T07	–	–	–
	TP07-R	6er-Pack Bits (Torx-Plus)	T07 IP	–	–	–
	T08-R	6er-Pack Bits (Torx)	T08	–	–	–
	TP08-R	6er-Pack Bits (Torx-Plus)	T08 IP	–	–	–
	T09-R	6er-Pack Bits (Torx)	T09	–	–	–
	TP09-R	6er-Pack Bits (Torx-Plus)	T09 IP	–	–	–
	T10-R	6er-Pack Bits (Torx)	T10	–	–	–
	T15-R	6er-Pack Bits (Torx)	T15	–	–	–
	T20-R	6er-Pack Bits (Torx)	T20	–	–	–
Spannpratzen						
	12 510	Spannpratze für Trigaworx® S für M 2,5	für M 2,5	–	–	–
Spannfinger						
	10 514	Spannfinger für CBN mit Schraube M 4,0 T 15	–	T 15	–	–
Reinigungs- / Kupferpaste						
	Z 00043	HTC Keramikpaste WS 600 005 Tube a 5 gr	Tube a 5 gr	–	–	–

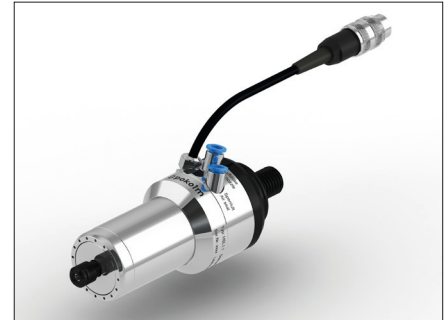


Hochfrequenzspindeln

Mit modernen Spindelssystemen zu effektiven Fräseleistungen.

Viele Fräsmaschinen – und das gilt für neue Maschinen ebenso wie für ältere Modelle – verfügen über eine relativ geringe Maximal-Drehzahl. Niedrige Maximal-Drehzahlen bedeuten natürlich Vorteile bei Schrupparbeiten, sind jedoch die größte Bremse auf dem Weg zu effektiven Fräsvorschüben. Auch die Vorteile moderner CNC-Anwendungen werden durch niedrige Drehzahlen stark eingeschränkt. Konsequenz: wesentlich längere Auftragsbearbeitungszeiten und Verschenken von profitablen Kapazitäten.

Auch für diese Problematik bietet Pokolm überzeugende Lösungen: moderne Spindelssysteme für effektive Fräsergebnisse.



Bessere Oberflächen und ein deutlicher Zeitgewinn.

Die Vorteile beeindrucken: höhere Schnittgeschwindigkeiten und die Ausnutzung des maximalen Fräsvorschubs – auch bei kleinsten Fräsern. Bei besseren Oberflächen und einer deutlichen Verringerung der Erodierarbeiten. Im Ergebnis zeigen sich wesentlich kürzere Bearbeitungszeiten und die volle Nutzung der CNC-Vorteile.

Holen Sie mit Pokolm-Spindeln das Maximum an Geschwindigkeit aus Ihren Maschinen heraus. Das Ergebnis ist Ihr Zeitgewinn.

Fragen Sie nach unserem Spindelservice, egal ob:

- Ersatzteile
- Wartung
- Reparaturen
- Schwenkeinrichtungen
- Inspektion
- CNC-Maschinenanbindung

Sprechen Sie uns an!

Schrumpftechnik

Erst Schrumpfen, dann Fräsen

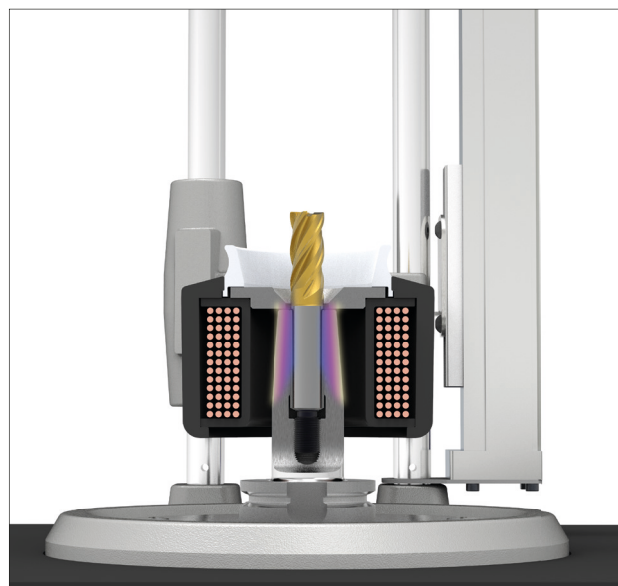
Die Schrumpftechnik überzeugt mit ihren Vorteilen gegenüber herkömmlichen Spannmethoden immer mehr Anwender. Dabei zählt vor allem die extrem hohe Rundlaufgenauigkeit, die höchste Präzision bei erheblichen verlängerten Standzeiten garantiert.

Außerdem schafft die Schrumpftechnik eine optimale kraftschlüssige Verbindung zwischen Werkzeug und Aufnahme und gewährleistet so ein hohes übertragbares Drehmoment. Und die Eignung für maximale Drehzahlen ist die beste Voraussetzung, um eine optimale Oberflächengüte zu erreichen und teure Feinstbearbeitungsprozesse einzusparen.

Im Vergleich zu herkömmlichen Werkzeugaufnahmen verfügen Schrumpfaufnahmen über eine schlankere Bauform und ermöglichen so den Einsatz kleinster Werkzeuge auch in großen Tiefen, was mit einer Spannzangenaufnahme nicht realisierbar ist.

Pokolm bietet für die Schrumpftechnologie ein umfangreiches Programm: ein hochwertiges und ausgereiftes Induktions-Schrumpfgerät, Schrumpfaufnahmen für alle gängigen Maschinenanschlüsse und das patentierte Verbindungssystem Pokolm DuoPlug®.

Mehr Informationen über Pokolm DuoPlug® finden Sie auf den Seiten 18 und 19.

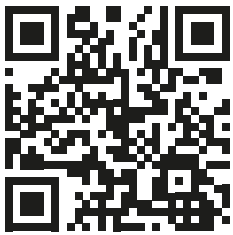


Unser jüngstes Portfolio-Mitglied: Gravfix

In vielen produzierenden Betrieben gehören anspruchsvolle Aufgaben zum Tagesgeschäft. Es sind Lösungen gefragt, die eine effiziente Fertigung sicherstellen. In einzelnen Prozessschritten gehen mehr und mehr Branchen dazu über Elektroden, Werkzeuge, Werkstücke und Serienbauteile sowie ganze Bauteilgruppen prozesssicher zu beschriften.

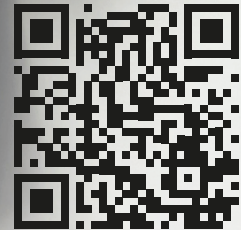
Gravfix ist ein Druckluft-Nadelmarkierer, der für ein breites Anwendungsspektrum entwickelt wurde. Das flexible Werkzeug graviert präzise mit hoher Geschwindigkeit und eignet sich für unterschiedliche Werkstoffe und Markieraufgaben.

Entdecken Sie noch mehr Vorteile des Gravfix auf www.pokolm.com/gravfix.



www.pokolm.com/gravfix





www.qrco.de/Spotfix

Spotfix

Produktivität steigern

Mit Spotfix kann Schneidfett präzise und punktgenau in Kernlochbohrungen eingebracht werden. Im Produktionsprozess ermöglicht das berührungslose Schmier-system Gewinde automatisiert zu fräsen, bohren oder formen. Werden Gewinde gefräst oder gebohrt, erhöht ein automatisierter Prozess die Sicherheit und reduziert Kosten. Häufig reicht jedoch die Schmierwirkung des maschineneigenen Kühlschmierstoffes nicht aus, um beispielsweise Gewinde in hochlegierte Stähle zu bohren. Wenn auch das Gewindefräsen keine Alternative darstellt, muss das Programm angehalten werden, um die Kernlochbohrung manuell zu fetten. Hier unterstützt Spotfix die Automatisierung. Eingespannt in eine Werkzeugaufnahme bringt das Schmier-system Schneidfett präzise im Kernloch auf, ohne den laufenden Fertigungsprozess zu unterbrechen.

Erfahren Sie mehr über Spotfix auf qrco.de/Spotfix.



Werkstoffübersicht mit Vergleichstabelle

W.-Nr.	DIN	Europäische Norm	Frankreich AFNOR	Großbritannien BS	Japan JIS	Italien UNI	Schweden SS	Spanien U.N.E./I.H.A	USA AISI/SAE
--------	-----	------------------	------------------	-------------------	-----------	-------------	-------------	----------------------	--------------

Stahl									
unlegierter Stahl/Baustahl									
1.0037	St37-2	S235JR	E34-2	37/23 HR	SN 400 B	Fe 360 B FU	1311	AE 235 B	1015
1.0044	St44-2	S275JR	E28-2	43/25 HR	SN 400 B	Fe 430 B FN	1412	AE 275 B	1020
1.0050	St50-2G	E295	A50-2	4360	SS 490	Fe 490	1550/2172	A 490	–
1.0070	St70-2G	E360	A70-2	4360	–	Fe 690	1655	A 690	–
1.0570	St52-3	S355J2G3	E36-3	50/35 HR	SM490 A;B;C;YA;YB	Fe 510/Fe52B FN/Fe52 CFN	2132/2134	AE 355 D	1024
1.1141	Ck15	C15E	XC 18	080 M 15	S15C	C16	1370	C15K	1015 / 1017
1.1191	Ck45	C45E	XC 45	080 M 46	S45C	C45	1672	C45E	1042 / 1045
1.1730	C45W	C45U	Y3 42 / Y3 48	EN 43 B	–	–	1672	F.114	1045
1.7131	16MnCr5	16MnCr5	16 MC 5	527 M 17	–	16MnCr5	2173/2511	F.1516	5115 / 5117

Stahl									
normale Werkzeugstähle/Stahlguss									
1.2067	100Cr6	102Cr6	Y100C6	BL 3	SUJ 2	–	–	100Cr6	L3
1.2162	21MnCr5	21MnCr5	–	–	–	–	–	–	–
1.2307	29CrMoV9	29CrMoV9	–	–	–	–	–	–	–
1.2311	–	35CrMo 8	–	–	–	35CrMo8KU	–	F.5263	P20
1.2312	40CrMn MoS8-6	–	–	–	–	–	–	X210CrW12	P20+S
1.2323	48Cr MoV6-7	–	–	–	–	–	–	–	–
1.2341	6CrMo15-5	5CrMo16	–	–	–	–	–	–	P4
1.2343	–	–	Z38CDV5	BH 11	SKD 6	X37Cr MoV51KU	X37CrMo V5-1	X37Cr MoV5-1	H11
1.2344	–	X40 CrMoV5-1	Z40CDV5	BH 13	SKD 61	X40CrMo V511KU	2242	X40Cr MoV5-1	H13
1.2842	90MnCrV8	90MnCrV8	90MV 8	BO 2	–	90 MnCrV 8 KU	–	F.5229	O2

Stahl									
Werkzeugstähle, schwer zerspanbar/Stahlguss, schwer zerspanbar									
1.2080	X210Cr12	X210Cr12	Z200C12	BD 3	SKD 1	–	X210Cr12	X210Cr12	D3
1.2363	X100 CrMoV5	X100CrMoV5	Z100CDV5	BA 2	SKD 12	X205 Cr12KU	2260	X100CrMoV5	A2
1.2369	81MoCr V42-16	–	–	–	–	X100Cr MoV5 1KU	–	–	613
1.2379	X153 CrMoV12	X153 CrMoV12	Z 160 CDV 12	BD 2	SKD10/ SKD11	X155CrV Mo121KU	2310	X153 CrMoV12	D2
1.2567	30WCr V17-2	X30WCrV53	–	–	SKD 4	–	–	–	–
1.2708	54NiCr MoS 6	–	–	–	–	–	–	–	–
1.2713	55Ni CrMoV6	55 Ni CrMoV 7	–	–	(SKT4)	–	–	F.520.5	L6

W.-Nr.	DIN	Europäische Norm	Frankreich AFNOR	Großbritannien BS	Japan JIS	Italien UNI	Schweden SS	Spanien U.N.E./I.H.A	USA AISI/SAE
--------	-----	------------------	------------------	-------------------	-----------	-------------	-------------	----------------------	--------------

Stahl
Werkzeugstähle schwer zerspanbar

1.2738	40CrMnNi Mo8-6-4	40CrMnNi Mo8-6-4	-	-	-	-	-	-	-
1.2767	45NiCrMo16	45NiCrMo16	-	-	SKT 6	40NiCrMo V16KU	-	-	-
1.6358	XNiCo Mo18-9-5	-	-	-	-	-	-	-	-

hochwarmfeste Legierungen
warmfeste Legierungen

1.3401	X120Mn12	-	Z120M12	BW 10	SCMnH 1	G-X120Mn12	2183	F.8251	-
1.4865	GX40NiCr Si38-19	GX40NiCr Si38-19	GX40NiCr Si38-19	3330 C 11 / 331 C 40	SCH 15	GX40NiCr Si38-19	GX40NiCr Si38-19	GX40NiCr Si38-19	-
2.4375	NiCu30Al (Monel K-500)	-	(NU30AT)	NA 18	-	-	-	-	Monel K-500
2.4610	NiMo16Cr16Ti (Almenit 4610)	-	-	NA 45	-	-	-	-	Hastelloy C-4
2.4619	NiCr22Mo7Cu (Coralloy 4619)	-	-	-	-	-	-	-	Hastelloy G-3
2.4631	NiCr20TiAl (Nimonic 80A)	Ni-P95-HAT (AECMA)	NC 20 TA	(2HR201; HR401,601)	NCF 80A	-	-	-	Nimonic 80 A; HEV 5
2.4636	NiCo15Cr15Mo AlTi (Dux 4636)	-	-	HR 4	-	-	-	-	Nimonic 115
2.4648	EL-NiCr19Nb (FoxNibas 70/20)	-	-	-	-	-	-	-	-
2.4668	NiCr19NbMo (Inconel 718)	NiCr19Fe19 Nb5Mo3	NC19FeNb	NiCr19Fe19 Nb5Mo3	NCF 718	NiCr19Fe19 Nb5Mo3	NiCr19Fe19 Nb5Mo3	NiCr19Fe19 Nb5Mo3	Inconel 718 XEV-I
2.4856	NiCr22Mo9Nb (Inconel 625)	NiCr22MO9Nb	NC22FeDnb	NA 43/Na 21	NCF 625	NiCr22M-O9Nb	NiCr22MO9Nb	NiCr22MO9Nb	Inconel 625

hochwarmfeste Legierungen
Titanlegierungen

-	Ti99,5 HB 30-200	-	-	-	-	-	-	-	-
-	Ti99,6 HB 30-170	-	-	-	-	-	-	-	-
-	Ti99,7 HB 30-150	-	-	-	-	-	-	-	-
-	Ti99,8 HB 30-120	-	-	-	-	-	-	-	-
-	TiAl6V4ELI	-	-	TA11	-	-	-	-	AMS R56401
-	TiAl5Sn2.5	-	T-A5E	TA14/17	-	-	-	-	AMS 54520
3.7025	Ti 1	-	-	2 TA 1	-	-	-	-	AMS R50250
3.7124	TiCu2	-	-	2 TA21-24	-	-	-	-	-
3.7145	TiAl6Sn2 Zr4Mo2Si	-	-	-	-	-	-	-	AMS R54620
3.7165	TiAl6V4	-	T-A6V	TA10-13 / TA28	-	-	-	-	AMS R56400
3.7175	TiAl6V6Sn2	-	-	-	-	-	-	-	-
3.7184	TiAl4Mo4Sn2	-	-	-	-	-	-	-	-
3.7185	TiAl4Mo4Sn2	-	-	TA 45-51; TA57	-	-	-	-	-
3.7225	Ti 1 Pd	-	-	TP1	-	-	-	-	AMS 52250

Werkstoffübersicht mit Vergleichstabelle

W.-Nr.	DIN	Europäische Norm	Frankreich AFNOR	Großbritannien BS	Japan JIS	Italien UNI	Schweden SS	Spanien U.N.E./I.H.A	USA AISI/SAE
Nichtrostender Stahl									
Alle Sorten									
1.2316	X36CrMo17	X38CrMo16	Z38CD16-01	X38CrMo16	–	X38CrMo16	–	F.5267	–
1.2367	X38CrMo V5-3	X38CrMoV5-3	Z38CDV5-3	X38CrMoV5-3	–	X38CrMoV5-3	X38CrMoV5-3	X38CrMoV5-3	–
1.3543	X102Cr Mo17	X108CrMo17	Z100CD17	X108CrMo17	SUS 440C	X105CrMo17	X108CrMo17	F.3425	440 C
1.4059	GX22CrNi17	–	Z20CN 17.2M	ANC 2	–	–	–	–	–
1.4122	GX35CrMo17	X39CrMo17-1	Z38CD 16.1CI	X39CrMo17-1	–	X39CrMo17-1	X39CrMo17-1	X39CrMo17-1	–
1.4301	X5CrNi18-10	X5CrNi18-10	Z6CN18.09	304 S 15	SUS 304	X5CrNi1810	2332	F.3504	304
1.4305	X12Cr NiS18-8	X8CrNiS18-9	Z8CNF18-09	303 S 31	SUS 303	X10CrNiS18-9	2346	F.310.C	303
1.4340	GX40Cr Ni27-4	–	–	–	–	G X 35 CrNi 28 05	–	–	–
1.4401	X5CrNiMo 17-12-2	X5CrNiMo 17-12-2	Z7CND 17-11-02	316 S 33	SUS 316	X5CrNiMo 17 12	2347	F.3534	316
1.4462	X2CrNiMoN 22-5-3	X2CrNiMoN 22-5-3	Z2CND 22-06-03	318 S 13	SUS 329J3L	X2CrNiMoN 22-5-3	2377	X2CrNiMoN 22-5-3	S31803/ S32205
1.4541	X10CrNi-Ti18-9	X6CrNiTi18-10	Z6CNT 18-10	321 S 31	SUS 321	X6CrNiTi18-10	2337	F.3523	321
1.4551	X10CrNi 1 8-9	X5CrNiNb 20 10 KE	Z6CENNb 20-10	–	SUS Y 374	–	–	–	–
1.4571	X10CrNiMo Ti18-10	X6CrNiMo Ti17-12-2	Z6 CNDT 17-12	320 S 31	SUS 316Ti	X6CrNiMo Ti17-12	2350	F.3535	316Ti
1.4712	X10CrSi6	–	–	–	–	–	–	–	–
1.4742	X10CrAl18	X10CrSi18	Z10CAS18	430 S 15	SUS 430	X8Cr17	–	F.3113	430
Eisenguss									
Grauguss									
0.6010	GG10	EN-GJL-100	Ft10D	GRADE100	FC 10	G10	0110-00	FG 10	NO 20 B
0.6020	GG20	EN-GJL-200	Ft20D	GRADE200	FC 20	G20	0120-00	FG 20	No 30 B
0.6030	GG30	EN-GJL-300	Ft30D	GRADE300	FC 30	G30	0130-00	FG 30	No 45 B
0.6040	GG40	EN-GJL-350	Ft35D	GRADE350	FC 35	G35	0135-00	FG 35	–
Eisenguss									
Kugelgrafitguss									
0.7040	GGG-40	EN-GJS-400-15	FGS 400-12	SNG 420/12	FCD 400	GS 400/12	07 17-02	FGE 38-17	60-40-18
0.7050	GGG-50	EN-GJS-500-7	FGS 500-7	SNG 500/7	FCD 500	GS 500/7	07 27-02	FGD 50-7	65-45-12
0.7060	GGG-60	EN-GJS-600-3	FGS 600-7	SNG 600/3	FCD 600	GS 600/3	07 32-03	FGE 60-2	80-55-06
0.7070	GGG-70	EN-GJS-700-2U	FGS 700-2	SNG 700/2	FCD 700	GS 700/2	07 37-01	FGS 70-2	100-70-03
0.7080	GGG-80	E8N-GJS-800-2	FGS 800-2	SNG 800/2	FCD 800	GS 800/2	–	–	120-90-02
Eisenguss									
Vergüteter Guss									
GTS 35-10	EN-GJMB-350-10	MN 35-10	B 340/12	–	–	08 15	–	32510	–
GTS 45-06	EN-GJMB-450-6	–	P 440/7	–	–	08 52	–	40010	–
GTS 55-04	EN-GJMB-550-4	MP 50-5	P 510/4	–	–	08 54	–	50005	–
GTS 65-02	EN-GJMB-650-2	MP 60-3	P 570/3	–	–	08 85	–	70003	–

W.-Nr.	DIN	Europäische Norm	Frankreich AFNOR	Großbritannien BS	Japan JIS	Italien UNI	Schweden SS	Spanien U.N.E./I.H.A	USA AISI/SAE
--------	-----	------------------	------------------	-------------------	-----------	-------------	-------------	----------------------	--------------

NE-Metalle/Nichtmetalle
Aluminium

3.0255	Al99.5	EN-AW-1050A	A59050C	L31/L34/L36	-	-	-	-	1000
3.1325	AlCuMg1	EN-AW-2017A	-	-	-	-	-	-	-
3.2163	G-AlSi9Cu3	EN-AC-46200	-	-	-	-	-	-	-
3.2315	AlMgSi1	EN-AW-6082	-	-	-	-	-	-	-
3.2383	G-AlSi10Mg	-	-	LM 9	-	-	4253	-	A 360.2
3.2581	G-AlSi12	EN-AW-2017A	-	LM 6	-	-	4261	-	A 413.2
3.3535	AlMg3	EN-AW-5754	-	-	-	-	-	-	-
3.4345	AlZnMgCu0,5	EN-AW-7022	AZ4GU/9051	L 86	-	-	-	-	7050
3.5105	GMgZn4 SE1Zr1	-	G-Z4TR	MAG 5	-	-	-	-	ZE 41
3.5812	G-MgAl8Zn1	-	G-A9	MAG 1	-	-	-	-	AZ 81

NE-Metalle/Nichtmetalle
Kupfer

-	CuMn5F36	-	-	-	-	-	-	-	-
-	CuSi2MnF34	-	-	-	-	-	-	-	-
-	E-Cu57	-	-	-	-	-	-	-	-
-	CuZn15	-	CuZn 15	CZ 102	-	-	-	-	C 23000
-	CuZn30	-	CuZn 30	CZ 106	-	-	-	-	C 26000
-	CuZn37	-	CuZn 37	CZ 108	-	C2720	-	-	C 27700
-	CuZn36Pb3	-	-	-	-	-	-	-	-
-	G-CuZn34Al2	-	U-Z36N 3	HTB 1	-	-	-	-	C 86200
-	G-CuSn5ZnPb	-	U-E5Pb5Z5	LG 2	-	-	-	-	C 83600
-	G-CuPb10Sn	-	U-E10Pb10	LB 2	-	-	-	-	C 93700
-	CuCrZr	-	U-Cr 0,8 Zr	CC 102	-	-	-	-	C 18200

NE-Metalle/Nichtmetalle
Grafit

-	ISO-63	-	-	-	-	-	-	-	-
-	ISO-90	-	-	-	-	-	-	-	-
-	ISO-93	-	-	-	-	-	-	-	-
-	ISO-95	-	-	-	-	-	-	-	-

NE-Metalle/Nichtmetalle
Kunststoffe

-	Ureol® 5211 A/B	-	-	-	-	-	-	-	-
-	Ureol® 5212 A/B	-	-	-	-	-	-	-	-
-	Ureol® 5213 A/B	-	-	-	-	-	-	-	-
-	Ureol® 5214 A/B	-	-	-	-	-	-	-	-
-	Ureol® 5215 A/B	-	-	-	-	-	-	-	-
-	Ureol® 5216 A/B	-	-	-	-	-	-	-	-
-	Ureol® 5217 A/B	-	-	-	-	-	-	-	-
-	Ureol® 5218 A/B	-	-	-	-	-	-	-	-
-	Ureol® 5219 A/B	-	-	-	-	-	-	-	-

Werkstoffübersicht mit Vergleichstabelle

W.-Nr.	DIN	Europäische Norm	Frankreich AFNOR	Großbritannien BS	Japan JIS	Italien UNI	Schweden SS	Spanien U.N.E./I.H.A	USA AISI/SAE
gehärtete Werkstoffe									
bis 48HRC									
1.2311	40Cr MnMo7	35CrMo 8	–	–	–	35CrMo 8 KU	–	–	–
1.2312	40Cr MnMoS8-6	–	–	–	–	–	–	–	–
1.2323	48Cr MoV6-7	–	–	–	–	–	–	–	–
1.2343	X38Cr MoV5-1	X37CrMoV5-1	Z38CDV 5	BH 11	SKD 6	X37CrMo V51 KUa	X37CrMoV5-1	F.520.G	H 11
1.2344	X40Cr MoV51	X40CrMoV5-1	Z40CDV 5	BH 13	SKD 61	X40CrMo V 5 1 1 KU	2242	X40CrMo V 5-1	H 13
1.2842	90MnCrV8	90MnCrV8	90Mv8	BO 2	–	90MnVCr 8 KU	90MnCrV8	F.5229	O 2
gehärtete Werkstoffe									
bis 48HRC									
1.2080	X210Cr12	X210Cr12	Z200C12	BD 3	SKD 1	X210Cr12	X210Cr12	F.521	D 3
1.2323	48CrMoV6-7	–	–	–	–	–	–	–	–
1.2344	X40Cr MoV5-1	X40CrMoV5-1	Z40CDV5	BH 13	SKD 61	X40CrMoV5-1	2242	X40CrMoV5-1	H 13
1.2363	X100Cr MoV51	X100CrMoV5	Z100CDV5	BA 2	SKD 12	X100CrMoV5	2260	X100CrMoV5	A 2
1.2369	81MoCrV 42-16	–	–	–	–	–	–	–	613
1.2379	X155CrV Mo12-1	X153CrMoV12	Z160CDV12	BD 2	SKD 11	X153CrMoV12	2310	X153CrMoV12	D 2
1.2567	30WCrV17-2	X30WCrV53	–	–	SKD 4	–	–	–	–
1.2708	54NiCrMoS6	–	–	–	–	–	–	–	–
1.2713	55NiCrMoV6	55NiCrMoV7	55NCDV7	–	SKT 4	–	–	F.520.S	L 6
1.2738	40CrMnNi Mo8-6-4	40CrMnNi Mo8-6-4	40CrMnNi Mo8-6-4	40CrMnNi Mo8-6-4	40CrMnNi Mo8-6-4	40CrMnNi Mo8-6-4	40CrMnNi Mo8-6-4	40CrMnNi Mo8-6-4	40CrMnNi Mo8-6-4
1.2767	X45NiCrMo4	45NiCrMo16	45NiCrMo16	45NiCrMo16	SKT 6	45NiCrMo16	45NiCrMo16	45NiCrMo16	–
1.2842	90MnCrV8	90MnCrV8	90MnCrV8	BO 2	–	90MnCrV8	90MnCrV8	90MnCrV8	O 2
gehärtete Werkstoffe									
bis 55HRC									
1.2080	X210Cr12	X210Cr12	Z200C12	BD 3	SKD 1	X210Cr12	X210Cr12	X210Cr12	D 3
1.2363	X100Cr MoV5	X100CrMoV5	Z100CDV5	BA 2	SKD 12	X100CrMoV5	2260	X100CrMoV5	A 2
1.2369	81MoCrV 42-16	–	–	–	–	–	–	–	613
1.2379	X153Cr MoV12	X153CrMoV12	Z160CDV12	BD 2	SKD 10	X153CrMoC12	2310	X153CrMoC12	D 2
1.2767	45NiCr Mo16	45NiCrMo16	45NiCrMo16	45NiCrMo16	SKT 6	45NiCrMo16	45NiCrMo16	45NiCrMo16	–
1.2842	90MnCrV8	90MnCrV8	90MnCrV8	BO 2	–	90MnCrV8	90MnCrV8	90MnCrV8	O 2

Härtevergleichstabelle

Zugfestigkeit, Vickers-, Brinell- und Rockwellhärte

Zugfestigkeit R_m N/mm ²	Vickershärte HV10	Brinellhärte HB	Rockwellhärte HRC
255	80	76,0	–
270	85	80,7	–
285	90	85,5	–
305	95	90,2	–
320	100	95,0	–
335	105	99,8	–
350	110	105	–
370	115	109	–
385	120	114	–
400	125	119	–
415	130	124	–
430	135	128	–
450	140	133	–
465	145	138	–
480	150	143	–
495	155	147	–
510	160	152	–
530	165	156	–
545	170	162	–
560	175	166	–
575	180	171	–
595	185	176	–
610	190	181	–
625	195	185	–
640	200	190	–
660	205	195	–
675	210	199	–
690	215	204	–
705	220	209	–
720	225	214	–
740	230	219	–
755	235	223	–
770	240	228	20,3
785	245	233	21,3
800	250	238	22,2
820	255	242	23,1
835	260	247	24,0
850	265	252	24,8
865	270	257	25,6
880	275	261	26,4
900	280	266	27,1
915	285	271	27,8
930	290	276	28,5
950	295	280	29,2
965	300	285	29,8
995	310	295	31,0
1030	320	304	32,2
1060	330	314	33,3
1095	340	323	34,4
1125	350	333	35,5

Zugfestigkeit R_m N/mm ²	Vickershärte HV10	Brinellhärte HB	Rockwellhärte HRC
1155	360	342	36,6
1190	370	352	37,7
1220	380	361	38,8
1255	390	371	39,8
1290	400	380	40,8
1320	410	390	41,8
1350	420	399	42,7
1385	430	409	43,6
1420	440	418	44,5
1455	450	428	45,3
1485	460	437	46,1
1520	470	447	46,9
1555	480	456	47,7
1595	490	466	48,4
1630	500	475	49,1
1665	510	485	49,8
1700	520	494	50,5
1740	530	504	51,1
1775	540	513	51,7
1810	550	523	52,3
1845	560	532	53,0
1880	570	542	53,6
1920	580	551	54,1
1955	590	561	54,7
1995	600	570	55,2
2030	610	580	55,7
2070	620	589	56,3
2105	630	599	56,8
2145	640	608	57,3
2180	650	618	57,8
–	660	–	58,3
–	670	–	58,8
–	680	–	59,2
–	690	–	59,7
–	700	–	60,1
–	720	–	61,0
–	740	–	61,8
–	760	–	62,5
–	780	–	63,3
–	800	–	64,0
–	820	–	64,7
–	840	–	65,3
–	860	–	65,9
–	880	–	66,4
–	900	–	67,0
–	920	–	67,5
–	940	–	68,0

Einteilung Schneidstoffsorten Wendeplatten Fräsen

nach Werkstoffgruppen/Anwendungsschwerpunkte nach ISO 513

Sorten- bezeichnung	Anwendungsbereich											Werkstoffgruppe					
	1	5	10	15	20	25	30	35	40	45	50	P Stahl	M Rostfrei	K Guss	N NE-Metalle	S Hochwarm- fest	H gehärtete Werkstoffe
Normbezeichnung																	
CBN Stahl																	
BN-K10			■														●
CBN Guss																	
BN-K20					■												●
HSC 05 PVTi																	
HC-P10			■	■	■							●					
HC-K05	■	■	■	■	■									○			
HSC 05 PVFN																	
HC-P10			■	■	■							●					
HC-K05	■	■	■	■	■									○			●
K 10																	
HW-M15			■	■	■								○				
HW-K10			■	■	■									●			
K10 PVTi																	
HC-M15			■	■	■								○		○		
HC-K10	■	■	■	■	■									●			○
P25 PVGO																	
HC-P25					■	■	■	■	■			○					
HC-M25					■	■	■	■	■			●			○		
P25 PVTi																	
HC-P25					■	■	■	■	■			●					
HC-K20					■	■	■	■	■					○			
P40 PVTi																	
HC-P40								■	■	■		●					
P40 PVGO																	
HC-P35								■	■	■		●					
HC-M35								■	■	■			○				
HC-K30								■	■	■				●			
P40 PVSR																	
HC-P30								■	■	■		●					
HC-K25								■	■	■				○			○
P40 PVML																	
HC-P35								■	■	■		●					
HC-M35								■	■	■			○				
M40 PVST																	
HC-P40								■	■	■		○					
HC-M40								■	■	■			●		○		
P40 PCSR																	
HC-P35								■	■	■		●					
HC-K30								■	■	■				○			
M35 PCTC																	
HC-M35								■	■	■			●				
HC-S30								■	■	■				○			
K10 PPTi																	
HC-K10								■	■	■				○			●
HC-P10								■	■	■		●		○			●

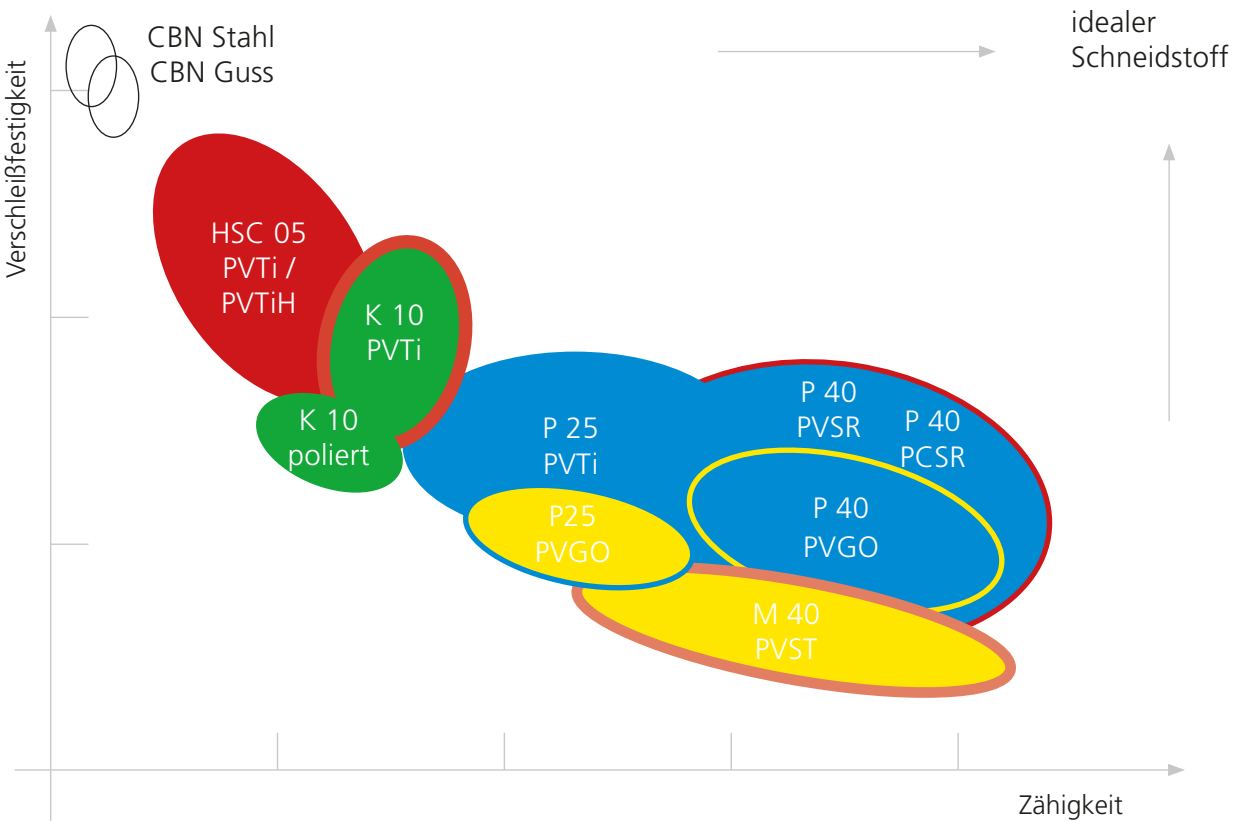
● Hauptanwendung Ausgefüllte Kreissymbole stellen das Hauptanwendungsgebiet dar und sind farblich gekennzeichnet nach Materialzuordnung. Die Spitze des Fünfecks zeigt die Haupteignung an, nach links und rechts abfallende Linien zeigen den erweiterten Anwendungsbereich. Mögliche Nebenanwendungen der Schneidstoffsorten werden beschrieben durch farbige Kreisinge.
○ Nebenanwendung

Diagramm

zur Einteilung der Hauptsorten Fräsen nach Verschleißfestigkeit/Zähigkeit

Dieses Diagramm zeigt das Verhältnis von Verschleißfestigkeit zu Zähigkeit der Hauptfräsorten. Es stellt den erweiterten Einsatzbereich bildlich dar und zeigt, wo sich die Schneidstoffsorten ergänzen und macht deutlich wann eine andere Hauptsorte bei verschiedenen Verschleißfällen verwendet werden kann.

Es wird weiterhin die Vielfältigkeit des Einsatzbereichs verdeutlicht.



Bezeichnungen nach ISO 1832

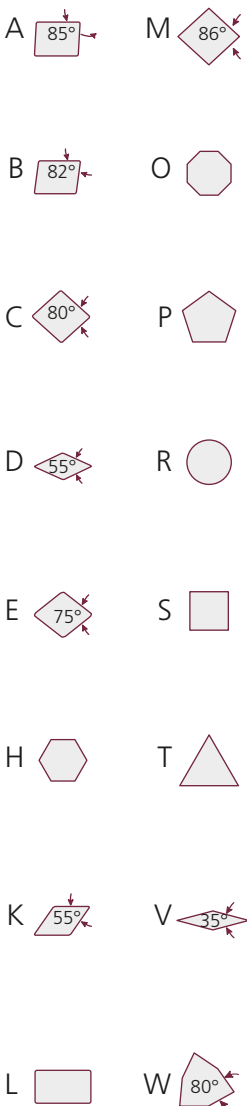
Wendeschneidplatten

So setzt sich ein Beispiel nach DIN ISO 1832 zusammen:

R

1

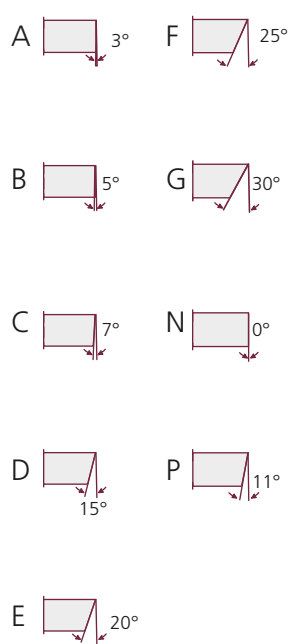
Wendeplattenform



D

2

Freiwinkel

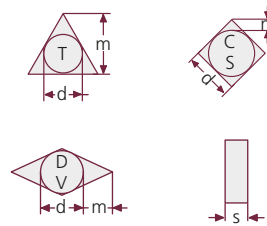


O für andere Freiwinkel, die genauere Angaben erfordern

H

3

Toleranzen



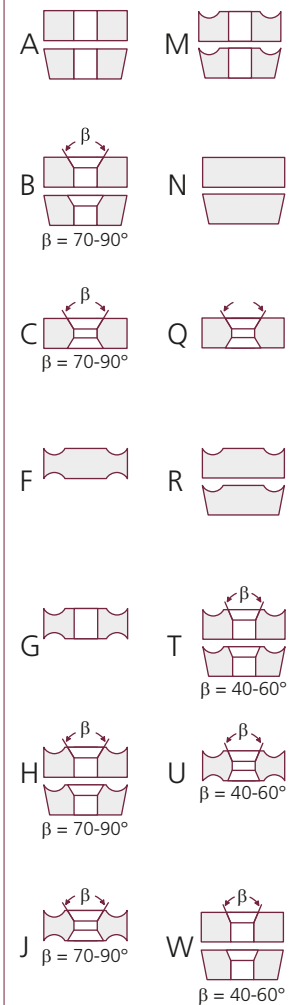
	d	m	s
A	± 0,025	± 0,005	± 0,025
C	± 0,025	± 0,013	± 0,025
E	± 0,025	± 0,025	± 0,025
F	± 0,013	± 0,005	± 0,025
G	± 0,025	± 0,025	± 0,05-0,13
H	± 0,013	± 0,013	± 0,025
J1	± 0,05-0,15 ²	± 0,005	± 0,025
K1	± 0,05-0,15 ²	± 0,013	± 0,025
L1	± 0,05-0,15 ²	± 0,025	± 0,025
M	± 0,05-0,15 ²	± 0,02-0,08 ²	± 0,05-0,13
N	± 0,05-0,15 ²	± 0,02-0,08 ²	± 0,025
U	± 0,08-0,15 ²	± 0,13-0,38 ²	± 0,13

¹ Platten mit geschliffenen Planschneiden
² je nach Plattengröße (siehe ISO-Norm 1832)

X

4

Zerspanungs- und Befestigungsmerkmale

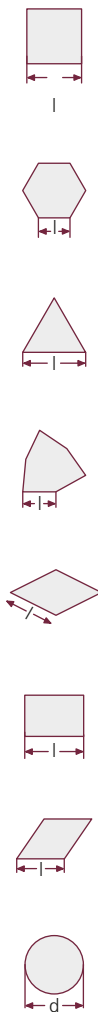


X Mit Abmessungen oder Merkmalen, die genaue Angaben erfordern

16 04 M0 T N -

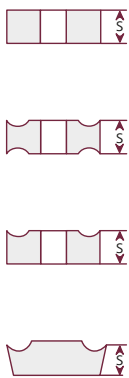
5

Schneidkantenlänge



6

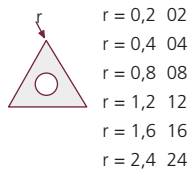
Plattendicke



- s = 1,59 01
- s = 1,98 T1
- s = 2,38 02
- s = 2,78 T2
- s = 3,18 03
- s = 3,97 T3
- s = 4,76 04
- s = 5,56 05
- s = 6,35 06
- s = 7,94 07
- s = 9,52 09

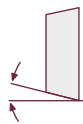
7

Planfase, Freiwinkel, Radius



- r = 0,2 02
- r = 0,4 04
- r = 0,8 08
- r = 1,2 12
- r = 1,6 16
- r = 2,4 24

Freiwinkel auf der Planschneide



- A = 3°
- B = 5°
- C = 7°
- D = 15°
- E = 20°
- F = 25°
- G = 30°
- N = 0°
- P = 11°

Z = andere Freiwinkel



00 für Durchmesser mit Zollmaßen in mm umgerechnet.
M0 für Durchmesser in metrischen Maßen.

Einstellwinkel χ_r

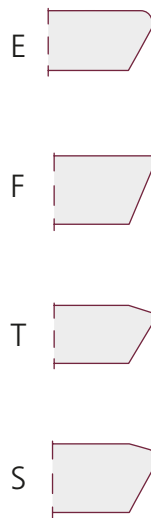


- A = 45°
- D = 60°
- E = 75°
- F = 85°
- P = 90°

Z = anderer Einstellwinkel

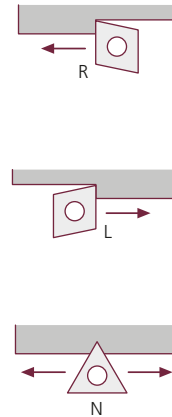
8

Schneidenausbildung



9

Vorschubrichtung



10

Herst.-Angabe

Ein- oder zweistelliges frei zu vergebendes Symbol (Ziffern oder Buchstaben) nach Wahl des Fabrikanten.
Muss von den vorangehenden Symbolen durch einen Bindestrich (-) getrennt sein.

zu 5 + 6 Ziffern hinter dem Komma bleiben unberücksichtigt. Bei einer einstelligen Kennzahl wird eine „Null“ vorangesetzt (z. B. 04 für 4,76 mm).
zu 8 + 9 Die Symbole 8 und/oder 9 werden nur bei Bedarf angewandt.

Beschichtungsübersicht

Wendeschneidplatten

Beschichtungsbezeichnung		Farbe	Mikrohärte HV	Einsatztemperatur in Grad	Schichttyp	Schichtdicke in µm
PVTi	TiAlN	blau/grau	3600	bis 850°	PVD	2 bis 4
PVDiaN	Diamantschicht	matt/grau	10000	bis 600°	CVD	6 bis 8
PVSR	–	schwarz	1420 HV30	bis 1000°	CVD	4 bis 6,5
PVGM	–	gold	1280 HV30	bis 650°	CVD	2 bis 3,5
PVML	TiAlSiN	gold	3300	800° bis 850°	PVD	2,5 bis 5
PVFN	PVFN	blau/grau	3300	bis 950°	PVD	2 bis 4
PVGO	TiAlN + TiN	gelb/gold	3150	900°	PVD	2 bis 4,5
PVTiH	TiAlN Multilayer	violett/braun	3600	bis 1100°	PVD	4 bis 5
PVST	AlTiN	blau/grau	3300	bis 950°	PVD	2 bis 4
PCSR	–	schwarz	1450 HV 30	bis 900°	CVD	8 bis 10
PCTC	–	silber	1530 HV 30	bis 1000°	CVD	6 bis 7
PPTi	nc-TiAlN	schwarz/grau	3600	bis 900°	PVD	3 bis 5
PATM	AlTiN Multilayer	schwarz/grau	3500	bis 1100°	CDC	6
PATG	AlTiN Multilayer	gold	3600	bis 900°	PVD	2 bis 4

Schneidstoffübersicht

Schneidstoff	Beschichtungen	Stahl	Hochwarmfeste Legierungen	Nichtrostender Stahl	Eisenguss	NE-Metalle	Gehärtete Werkstoffe	
P40	PVTi		-	-	-	-	-	Beschichtete, sehr zähe Standardsorte für die Grobzerspannung von Stahl bei mittlerer Schnittgeschwindigkeit, für noch höhere Standzeiten
P40	PVGO		-			-	-	Beschichtete sehr zähe Spezialsorte für die Mittel- und Grobzerspannung von Stahl. Einzusetzen bei mittleren bis hohen Schnittgeschwindigkeiten, teilweise auch für die Zerspannung von Guss und rostfreien Stählen geeignet.
P40	PVSR		-	-		-		Hochzähe Spezialsorte für die Mittel- und Grobzerspannung von Stahl bei mittlerer Schnittgeschwindigkeit und extrem hohen Zahnvorschüben
P40	PVGM				-	-	-	Beschichtete, sehr zähe Spezialsorte für die Mittel- und Grobzerspannung von rostfreien, hochwarmfesten Stählen und Titan
P40	PVML		-			-		Beschichtete, zähe Spezialsorte für die Mittel- und Grobzerspannung von Stahl, bei mittleren bis hohen Schnittgeschwindigkeiten, teilweise für die Feinzerspannung und Guss- sowie Rostfreibearbeitung geeignet
P25	PVTi		-	--		-	-	Beschichtete, zähe Standardsorte für die Fein- und Mittelzerspannung von Stahl bei mittlerer und hoher Schnittgeschwindigkeit, für noch höhere Standzeiten
K10	poliert							Unbeschichtete Standardsorte für die mittlere Zerspannung von Eisenguss, NE-Metallen, Grafit
K10	PVTi							Beschichtete Standardsorte für die Feinzerspannung von Stahl bei mittlerer Schnittgeschwindigkeit
K10	PVDiaN	-	-	-	-		-	Diamantbeschichtete Basissorte speziell für die Feinzerspannung von Alu und Grafit im HSC-Bereich
K05	PVTi							Beschichtete Standardsorte für die Feinzerspannung von Stahl, gehärtetem Stahl und Guss im oberen Schnittgeschwindigkeitsbereich
HSC05	PVTi PVTiH		-					Beschichtete optimierte Spezialsorte für die Bearbeitung von Stahl, gehärtetem Stahl und Guss im HSC-Bereich sowie Grafit und Kunststoffen
HSC05	PVFN		-	-		-		Extrem verschleißfeste, beschichtete Spezialsorte für die Bearbeitung von Stahl, gehärtetem Stahl und Guss bei hohen bis sehr hohen Schnittgeschwindigkeiten.
CBN C	-	-	-	-		-	-	CBN-Sorte speziell für die Feinbearbeitung von Guss im HSC
CBN S	-	-	-	-	-	-		CBN-Sorte speziell für die Feinbearbeitung von gehärtetem Stahl ab 48 HRC im HSC-Bereich
PKD	-	-	-	-	-		-	Universelle PKD-Sorte für die Feinbearbeitung von NE-Metallen und Kunststoffen im HSC
P40	PCSR		-	-	-	-	-	Auf Zähigkeit optimierte Spezialsorte mit dicker CVD Beschichtung. Speziell für hohe Schnittgeschwindigkeiten und hohe Zahnvorschübe ausgelegt.
M35	PCTC	-			-	-	-	Hoch temperaturstabilisiertes Hartmetall mit massgeschneideter CVD Beschichtung. Entwickelt für die Trockenbearbeitung von nichtrostenden Materialien sowie die Nasszerspannung von Superlegierungen wie Titan und Inconel.
K10	PPTi	-	-	-	-		-	Feinstkornsorte für die Hochleistungszerspannung mit geringen Zustellungen. Neuartige, extra glatte PVD Beschichtung für die Zerspannung von Stahl, Guss und gehärteten Werkstoffen. Nass und trocken einsetzbar.

Zerspanungsprotokoll Fräsen

Firma: _____

Straße: _____

Ort: _____

Sachbearbeiter: _____

Maschine: _____ P: _____ [kW]

Type: _____ n(s): _____ [min⁻¹]

Wz. Aufn.: _____ V_f: _____ [mm/min]

Werkst.-Nr.: _____ DIN Bez.: _____							Datum: _____ Analyse [%]: _____				
C	Si	Mn	P	S	Cr	Ni	Mo	V	W		
N/mm ²			HB			HV			HRC		

CNC-Steuerung

Versuch	Ist-Zustand	Versuch 1	Versuch 2	Versuch 3																																				
Werkzeug																																								
Bearbeitungsbedingungen																																								
Hersteller																																								
Fräsertyp																																								
Aufnahme																																								
Auskraglänge																																								
Kühlung (Luft/Wasser)																																								
Schneidstoff																																								
Schneidstoffart																																								
Hersteller																																								
Schneidstoff-Bezeichnung																																								
Beschichtung																																								
Schnittdaten																																								
V _c [m/min]																																								
V _f [mm/min]																																								
n(s) [min ⁻¹]																																								
D _c [mm]																																								
f _z [mm/Zahn]																																								
a _p [mm]																																								
a _e [mm]																																								
T [min]																																								
Ergebnisse																																								
Anzahl der Durchgänge																																								
Standzeit [min]																																								
Standlänge [m]																																								
Zeitspanvolumen [cm ³ /min]																																								
Leistungsaufnahme [kW]																																								
Beurteilung*	1	2	3	4	5	6	7	8	9	10	1	2	3	4	5	6	7	8	9	10	1	2	3	4	5	6	7	8	9	10	1	2	3	4	5	6	7	8	9	10
Skizze/Bemerkung:																																								

* 1 sehr schlecht, 5 zufriedenstellend, 10 sehr gut

Formeln und Berechnungsbeispiele

Formeln			
Berechnung der Spindeldrehzahl in [min ⁻¹]:* $n = \frac{V_c \cdot 1000}{\pi \cdot D_{c\text{eff}}}$	Berechnung des Zahnvorschubes in [mm/Zahn]: $f_z = \frac{V_f}{n \cdot z}$	Berechnung der Vorschubgeschwindigkeit in [mm/min]: $V_f = n \cdot z \cdot f_z$	Berechnung der benötigten Maschinenleistung in [kW]: $P = \frac{a_e \cdot a_p \cdot V_f}{18000}$
Berechnung der Schnittgeschwindigkeit in [m/min]:* $V_c = \frac{\pi \cdot D_{c\text{eff}} \cdot n}{1000}$	Berechnung des Vorschubes pro Umdrehung in [mm/U]: $f_n = z \cdot f_z$ $f_n = \frac{V_f}{n}$	Berechnung der Bearbeitungszeit in [min]: $T = \frac{l_f}{V_f}$	Berechnung des Zeitspanvolumens in [cm ³ /min]: $Q = \frac{a_e \cdot a_p \cdot V_f}{1000}$
*Bitte beachten Sie, dass in flachen Konturen der effektive Werkzeugdurchmesser für die Berechnung eingesetzt werden muss (s. Kapitel Oberflächengüte).			
Begriffserklärung			
a _e Schnittbreite in (mm) a _p Schnitttiefe in (mm) D _c Fräserdurchmesser in (mm)	D _{eff} effektiver Werkzeugdurchmesser f _z Vorschub pro Zahn in (mm/Zahn) l _f Fräslänge in (mm) f _n Vorschub pro Umdrehung in (mm/U)	n Spindeldrehzahl in [U/min] P (benötigte) Maschinenleistung in [kW] Q Zeitspanvolumen in [cm ³ /min] T Bearbeitungszeit in [min]	V _c Schnittgeschwindigkeit in (m/min) V _f Vorschubgeschwindigkeit in (mm/min) z effektive Zähnezahl

Formeln zur Berechnung des effektiven Werkzeugdurchmessers finden Sie im Kapitel Oberflächengüte.

Berechnungsbeispiel	
Fräser:	35 200
gewählte Wendeschneidplatte: (lt. Tabelle)	03 12 8242k (P40, PATM beschichtet)
Wendeschneidplattengröße:	Ø 12 x 3,97 mm
Fräserdurchmesser:	35 mm
effektive Zähnezahl:	3
Schnitttiefe: (lt. Tabelle)	1,5 mm
Schnittbreite:	25 mm
zu bearbeitendes Material:	1.1730, Grobzerspanung
gewählte Schnittgeschwindigkeit: (lt. Schnitwerttabelle)	V _c = 250 m/min
gewählter Vorschub pro Zahn: (lt. Schnitwerttabelle)	f _z = 0,6 mm
Berechnung der Drehzahl:	$n = \frac{250 \cdot 1000}{\pi \cdot 35} = 2275 \text{ U/min}$
Berechnung der Vorschubgeschwindigkeit:	$V_f = 2275 \cdot 3 \cdot 0,6 = 4095 \text{ mm/min}$
Berechnung des Zeitspanvolumens:	$Q = \frac{(25 \cdot 1,5 \cdot 4095)}{1000} = 154 \text{ cm}^3/\text{min}$
Berechnung der benötigten Maschinenleistung:	$P = \frac{(25 \cdot 1,5 \cdot 4095)}{18000} = 8,5 \text{ kW}$

Montageanleitung

Pokolm DuoPlug®

Um einen optimalen und sicheren Einsatz des DuoPlug®-Systems zu gewährleisten, beachten Sie bitte die folgenden Hinweise.

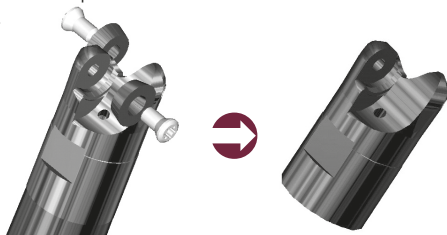
Montage:

Vorbereitungen

Halten Sie das Zubehörwerkzeug (Maulschlüssel, Schutzbrille, Schutzhandschuhe) vor der Erwärmung am Arbeitsplatz bereit.

Schritt 1

Entfernen Sie die Wendeschneidplatten und deren Befestigungsschrauben.



Schritt 2

Achtung! Die Passungsflächen der Werkzeug- und Aufnahmesysteme müssen absolut schmutz- und fettfrei sein. Der DuoPlug®-Fräskörper ist von Hand bis zum Passungsansatz aufzuschrauben.

Kein Werkzeug benutzen!



Schritt 3

Induktive Erwärmung mit Pokolm Induktions-Schrumpfgerät für 6 bis 15 Sekunden je nach Durchmesser. Beginnen Sie anschließend sofort mit Schritt 4.

Vorsicht! Aufnahme und Werkzeug sind danach sehr heiß!

Verbrennungsgefahr!

Tragen Sie unbedingt Schutzhandschuhe!



Schritt 4

Durch die Erwärmung weitet sich die Passungsbohrung des Werkzeuges. Erst jetzt kann das Werkzeug mit einem passenden Maulschlüssel bis zur Anschlagfläche der Aufnahme festgedreht werden. Dieser Schritt muss ohne großen Kraftaufwand möglich sein. Im anderen Fall erwärmen Sie den **DuoPlug®-Fräskörper** noch einmal für einige Sekunden.



Schritt 5

Achten Sie darauf, dass Werkzeug und Aufnahme plan aufeinander liegen. Es darf kein Spalt bleiben.

Führen Sie diese Schritte nur mit mäßiger Kraft durch.



Schritt 6

Die geschrumpfte Werkzeug-Aufnahmeneinheit darf nicht abgeschreckt werden, sondern sollte mittels der Kühleinrichtung des Schrumpfgerätes gleichmäßig abgekühlt werden. Durch das Abkühlen des Werkzeuges zieht sich der DuoPlug®-Fräskörper wieder zusammen. Es entsteht eine form- und kraftschlüssige Verbindung.



Schritt 7

Bestücken Sie nun das Werkzeug mit den gewünschten Wendeschneidplatten. Nach dem Einmessen können Sie Ihre Bearbeitung starten.



Demontage:

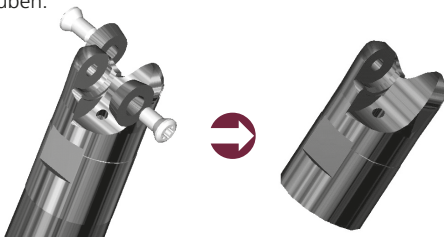
Vorbereitungen

Halten Sie das Zubehörwerkzeug (Maulschlüssel, Schutzbrille, Schutzhandschuhe) vor der Erwärmung am Arbeitsplatz bereit.

Tragen Sie bei der Demontage unbedingt eine Schutzbrille, da Spritzgefahr durch das Erhitzen von Kühl- und Schmiermittelrückständen besteht.

Schritt 1

Entfernen Sie zuerst wieder die Wendeschneidplatten und deren Befestigungsschrauben.



Schritt 2

Induktive Erwärmung mit Pokolm Induktions-Schrumpfgerät für 6 bis 15 Sekunden je nach Durchmesser.

Vorsicht! Aufnahme und Werkzeug sind danach sehr heiß!

Verbrennungsgefahr!

Tragen Sie unbedingt Schutzhandschuhe!



Für weitere Fragen zum DuoPlug®-System stehen wir Ihnen natürlich gern zur Verfügung.

Schritt 3

Durch die induktive Erwärmung weitet sich die Passungsbohrung des Fräskörpers. **Erst jetzt** kann der Fräskörper mit einem passenden Maulschlüssel von der Aufnahme heruntergedreht werden. Dieser Schritt muss ohne **Kraftaufwand** möglich sein. Im anderen Fall erwärmen Sie den **DuoPlug®**-Fräskörper noch einmal für einige Sekunden.



Schritt 4

Die entschrumpften Einzelteile dürfen nicht abgeschreckt werden. Kühlen Sie sie stattdessen mittels der Kühleinrichtung des Schrumpfgerätes langsam ab oder benutzen Sie die Ablagestation.

Vorsicht! Aufnahme und Werkzeug sind immer noch sehr heiß!

Verbrennungsgefahr!

Tragen Sie unbedingt Schutzhandschuhe!



Empfehlung

Zum Schrumpfen empfehlen wir unsere komfortable Induktions-schrumpfstation TS111000WK mit einer Vielzahl innovativer Eigenschaften. Optimal auf POKOLM Produkte ausgelegt, geschieht der Schrumpf- und flüssigkeitsunterstützte Kühlvorgang halbautomatisch in einer Position im Gerät. Das Bedienkonzept ist dabei besonders anwenderfreundlich.

Für weitere Informationen fordern Sie die Broschüre über Pokolm-Schrumpftechnik an. Sie finden sie auch im Download-Bereich unserer Website, oder einfach den QR-Code scannen:



Montageanleitung

für Rundplattenfräser mit Hinterlage

Um einen optimalen und sicheren Einsatz der Werkzeuge zu gewährleisten, beachten Sie bei der Montage bitte die folgenden Hinweise.

Montage Wendeschneidplatten:

Schritt 1.1

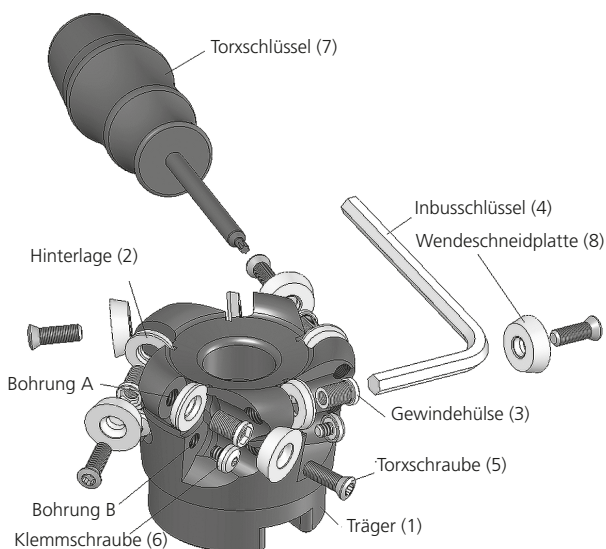
Entfernen Sie die Torxschraube (5) mit dem Torxschlüssel (7) und prüfen Sie den festen Sitz der Gewindehülse (3) mittels des mitgelieferten Inbusschlüssels (4).

Schritt 1.2

Sollte die Gewindehülse (3) sich noch weiter spannen lassen, so ist diese mittels Inbusschlüssel (4) handfest anzuziehen. Achten Sie darauf, dass der Bund der Gewindehülse (3) in der Flachsung der Hinterlage (2) versinkt.

Schritt 1.3

Montieren Sie mit Hilfe des Torxschlüssels (7) zuerst die Wendeschneidplatte (6) und fixieren Sie sie zusätzlich mit der Klemmschraube (6).



Tauschen der Hinterlage:

Schritt 2.1

Zum Tausch der Hinterlage halten Sie bitte den entsprechenden Torxschlüssel (7) sowie den im Lieferumfang enthaltenen Inbusschlüssel (4) bereit.

Schritt 2.2

Lösen Sie die Klemmschraube mittels Torxschlüssel (7), anschließend entfernen Sie die Torxschrauben (5) mit Torxschlüssel (7).

Schritt 2.3

Unter Verwendung des Inbusschlüssels (4) lösen und entfernen Sie nun die Gewindehülse (3). Jetzt können Sie die Hinterlage (2) aus dem Werkzeug entfernen. Vor dem neuen Einsetzen der Hinterlage (2) säubern Sie bitte den Plattensitz und achten darauf, dass dieser frei von Spänen und Öl ist.

Schritt 2.4

Setzen Sie die Hinterlage (2) in den Plattensitz und befestigen Sie diese mittels Gewindehülse (3) und Inbusschlüssel (4), bitte verwenden Sie hierzu die bei Pokolm erhältliche Kupferpaste. Achten Sie darauf, dass der Bund der Gewindehülse (3) in der Flachsung der Hinterlage (2) versinkt.

Schritt 2.5

Nun können Sie die Wendeschneidplatten (8) wie gewohnt einsetzen und mit der Torxschraube (5) sowie Torxschlüssel (7) befestigen. Anschließend spannen Sie die Klemmschraube (6) für einen festen Sitz der Wendeschneidplatte.

Montageanleitung

Gewindestift für diverse Aufsteckfräser Ø 40 bis 52 mm

Um einen optimalen und sicheren Einsatz der Werkzeuge zu gewährleisten, beachten Sie bei der Montage des Gewindestifts (Art-Nr. GWSTPS8ISK) bitte die folgende Hinweise.

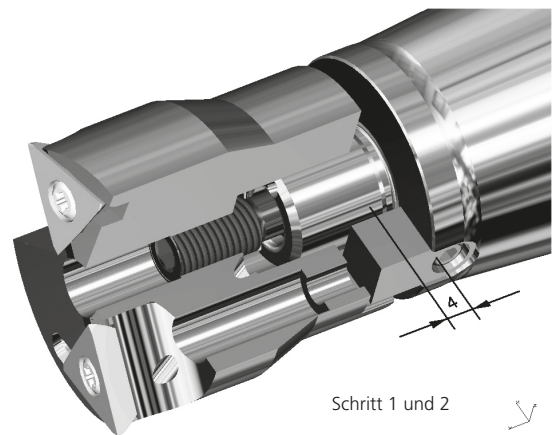
Montage Gewindestift:

Schritt 1

Schrauben Sie den Gewindestift bis zum Anschlag in den Fräskörper. Dies ist ab Lager Pokolm sichergestellt. In seltenen Ausnahmefällen kann es jedoch durch den Transport zum Lösen des Gewindestiftes kommen, hier müsste dann nachjustiert werden.

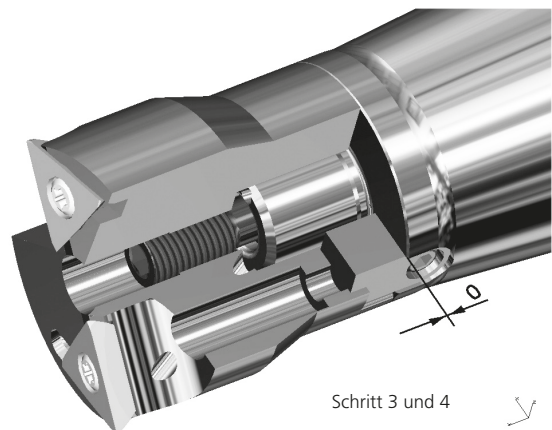
Schritt 2

Setzen Sie zur Montage den Fräskörper auf die Fräsaufnahme. Achten Sie darauf, dass zwischen Werkzeug und Aufnahme ein Spalt von ca. 4 mm Breite vorhanden ist. (Dies ist bei der Verwendung von Pokolm Aufnahmen sichergestellt.)



Schritt 3

Schrauben Sie nun den Gewindestift gleichmäßig in die Aufnahme. Hierzu benötigen Sie einen Inbusschlüssel der Nenngröße SW 4 mm. Der Gewindestift muss soweit eingeschraubt werden, bis sich zwischen der Aufnahme und dem Fräskörper kein Spalt mehr erkennen lässt.



Schritt 4

Falls sich wider Erwarten ein Spalt erkennen lässt, so ist durch Nachjustieren des Gewindestifts im Trägerkörper eine Regulierung zu erreichen. Hierzu lösen Sie bitte den Trägerkörper vollständig von der Fräsaufnahme und drehen den Gewindestift ca. 1/2 Umdrehung aus dem Fräswerkzeug heraus. Weiter mit Schritt 1.2

Bitte beachten:

Maximales Anzugsmoment = 10 Nm

Für weitere Fragen zu Systemen mit Gewindestift stehen wir Ihnen natürlich gern zur Verfügung.

Montageanleitung

für SPINWORX® Schneidplatten

Um einen optimalen und sicheren Einsatz der Werkzeuge zu gewährleisten, beachten Sie bei der Montage bitte die folgenden Hinweise.

Schritt 1: Einsetzen der Schneidplatte

Die Schneidplatte in den dafür vorgesehenen Plattensitz setzen. Den Stift am Gewinde mit der mitgelieferten Paste, Artikel-Nummer „Z 00043“, versehen und darauf achten, dass diese nicht auf die Lauffläche gelangt. Überschüssige Mittel sind vor dem Einsatz des Werkzeuges zu entfernen.

Schritt 2: Montage des Stiftes

Den Stift von hinten in die Verschraubung einsetzen und mit dem Drehmomentschlüssel entsprechend dem empfohlenen Anzugsmoment anziehen. Wir empfehlen hierzu die Verwendung unserer voreingestellten Drehmomentschlüssel.

Anzugsmomente

Schneidplatte	Torx-Größe	Drehmoment-Adapter
DR07-8	T6	DM04
DR10-8 DR12-8	T10	DM10
DR16-8 DR20-8	T20	DM22

Bitte beachten:

Einfache Handhabung durch komfortables Werkzeug: als komfortable und sichere Alternative zu herkömmlichen Torx- bzw. Drehmomentschlüsseln empfehlen wir unsere Drehmomentschlüssel mit voreingestelltem Anzugsmoment.

Für optimale Ergebnisse des SPINWORX®-Werkzeugsystems empfehlen wir zur Spanabfuhr im Werkzeug die Verwendung von IKZ Luft, Emulsion oder MMS.

Bestellformular

Ihre Faxbestellung

Bitte erst kopieren und dann ausfüllen!

Bitte faxen an: Pokolm
0800 0765656 (freecall)

Selbstverständlich können Sie auch bei
Ihrem Außendienstmitarbeiter bestellen.

Artikelnummer	Artikelbezeichnung	Bestellmenge	Einzelpreis	Gesamtpreis
			Summe	

Rechnungsadresse und Lieferanschrift:

abweichende Lieferanschrift:

Firma:

Kundennummer:

Firma:

Abteilung:

Straße

Straße

Ansprechpartner:

PLZ, Ort

PLZ, Ort

Artikelnummer-Verzeichnis

Bestell-Nr.	0	Seite	Bestell-Nr.	0	Seite	Bestell-Nr.	0	Seite
01 07 8035		85	02 11 860		138	03 48 842		189
01 07 8042		85	02 11 860		140	03 48 846		189
01 07 831 P		85	02 11 860 D		138	03 48 848		189
01 07 880		85	02 11 860 D		140	03 48 850		189
01 07 880 D		85	02 66 820 R20		169	03 48 852		189
02 07 8035		88	02 66 835 R08		37	03 48 8035		189
02 07 8042		88	02 66 835 R08 D		37	03 48 896		189
02 07 8099		88	02 66 835 R20		169	03 83 835		30
02 07 831P		88	02 66 835 R20 D		169	03 83 836		30
02 07 846		88	02 66 836 R20		169	03 85 835		125
02 07 848		88	02 66 860 R20		169	03 85 835 D		125
02 07 880		88	02 66 890 R20		169	03 85 836		125
02 07 880 D		88	02 79 8035		128	03 85 892		125
02 07 892		88	02 79 831P		128	03 85 894		125
02 07 896		88	02 79 835 R2		131	04 16 8035		113
02 07 897		88	02 79 880		128	04 16 8035		113
02 10 8035		92	02 79 880 D		128	04 16 8035		116
02 10 8035		97	02 79 892		128	04 16 8042		113
02 10 8042		92	02 79 894		128	04 16 8042		116
02 10 8042		97	03 12 8035K		104	04 16 8099		113
02 10 8099		92	03 12 8035K		108	04 16 8099		116
02 10 8099		97	03 12 8042K		104	04 16 8242		113
02 10 831P		92	03 12 8042K		108	04 16 8242		116
02 10 831P		97	03 12 8099K		104	04 16 831P		113
02 10 844		92	03 12 8099K		108	04 16 831P		116
02 10 844		97	03 12 8242K		104	04 16 844		113
02 10 846		92	03 12 8242K		108	04 16 844		116
02 10 846		97	03 12 831P		104	04 16 848		113
02 10 848		92	03 12 831P		108	04 16 848		116
02 10 848		97	03 12 837K		104	04 16 852		113
02 10 852		92	03 12 837K		108	04 16 852		116
02 10 852		97	03 12 846K		104	04 16 880		113
02 10 860		97	03 12 846K		108	04 16 880		116
02 10 880		92	03 12 848K		104	04 16 896		113
02 10 880		97	03 12 848K		108	04 16 896		116
02 10 880 D		92	03 12 852K		104	04 16 897		113
02 10 880 D		97	03 12 852K		108	04 16 897		116
02 10 892		92	03 12 860K		108	04 20 850		150
02 10 892		97	03 12 880		104	04 49 842		192
02 10 893		92	03 12 880		108	04 49 846		192
02 10 893		97	03 12 880 D		104	04 49 852		192
02 10 896		92	03 12 880 D		108	04 49 860		192
02 10 896		97	03 12 896K		104	04 49 896		192
02 10 897		92	03 12 896K		108	04 67 8099 HF		177
02 10 897		97	03 12 897K		104	04 67 8099 R08		39
02 11 820		138	03 12 897K		108	04 67 820		39
02 11 820		140	03 16 850		150	04 67 820 R04		39

Bestell-Nr.	0	Seite
04 67 820 R08		39
04 67 820 R20		39
04 67 820 R30		39
04 67 820 R40		39
04 67 835 HF		177
04 67 836 HF		177
04 67 837		39
04 67 837 R08		39
04 67 844		39
04 67 848		39
04 67 848 HF		177
04 67 848 R08		39
04 67 860		39
04 67 860 D		39
04 67 862 HF		177
04 67 894		39
04 67 896		39
04 67 896 HF		177
04 67 896 R08		39
04 67 896 R20		39
04 67 896 R30		39
04 67 896 R40		39
04 79 835		133
04 84 835		32
04 84 835 EC		32
05 22 820		144
05 22 820		146
05 22 860		144
05 22 860		146
05 22 860 D		144
05 22 860 D		146
05 25 850		150
05 31 8096		26
05 31 842		26
05 31 862		26
05 51 8242 HF		195
05 51 848		48
05 51 848 HF		195
05 51 852 HF		195
05 51 858		48
05 51 858 HF		195
05 51 860 HF		195
05 51 862 HF		195
05 51 868 HF		195
05 51 896		48
05 51 896 HF		195
05 68 820		43

Bestell-Nr.	0	Seite
05 68 820 R20		43
05 68 820 R30		43
05 68 820 R40		43
05 68 820 R50		43
05 68 848		43
05 68 862		43
05 68 896		43
05 68 896 R20		43
05 68 896 R30		43
05 68 896 R40		43
05 68 896 R50		43
06 20 831P		120
06 20 835		120
06 20 840		120
06 20 850		120
06 20 860		120
06 20 880		120
06 32 850		150
08 093 V R3		156
08 214		154
08 214 M6		154
08 835 V		156
08 835 V R3		156
08 836 V		156
08 836 V R3		156

Bestell-Nr.	1	Seite
1 16 283		30
1 16 283 SG		30
10 093 V R4		156
10 100 331		26
10 214 M6		154
10 214 SG		154
10 214 SV		154
10 215 M6		160
10 215 M6		163
10 215 SG		160
10 215 SG		155
10 835 V		156
10 835 V R4		156
10 836 V		156
10 836 V R4		156

Bestell-Nr.	1	Seite
100 15 100		87
100 20 100		91
100 300		115
100 300/7		115
100 300/7 HL		112
100 340/7		119
100 360		146
12 093 V R5		156
12 125 331		26
12 200		84
12 200 M6		84
12 214 M6		154
12 214 SG		154
12 214 SV		154
12 215 M6		160
12 215 M6		163
12 215 SG		160
12 215 SG		163
12 835 V		156
12 835 V R5		156
12 836 V		156
12 836 V R5		156
120 20 100		91
125 300/7		115
125 340/7		19
125 360		146
14 160 331		26
15 10 8060 HF		164
15 10 8060 R05		161
15 12 8060 HF		164
15 12 8060 R05		161
15 16 8060 HF		164
15 16 8060 R10		161
15 20 8060 HF		164
15 20 8060 R10		161
15 200		87
15 261		138
15 261-3		140
16 093 V R7		156
16 200 331		26
16 214		155
16 214 SG		154
16 214 SV		155
16 215		160
16 215		163
16 215 SG		160
16 215 SG		163

Artikelnummer-Verzeichnis

Bestell-Nr.	1	Seite
16 261		138
16 261 SG		138
16 261-3		140
16 261-3 SG		140
16 275		150
16 281		128
16 281 SG		128
16 282		131
16 282 SG		131
16 835 V		156
16 835 V R7		156
16 836 V		156
16 836 V-1		156
16 836 V R7		156
160 300/7		115
160 340/7		119

Bestell-Nr.	2	Seite
2 10 266 M6		36
2 10 266 M6		168
2 100 384		32
2 12 235 SG		84
2 16 200 SG		87
2 16 267		38
2 16 267		176
2 16 267 SG		38
2 16 267 SG		176
2 16 285		124
2 16 285 SG		124
2 20 267		38
2 20 267		176
2 20 267 SG		38
2 20 267 SG		176
2 20 283		30
2 20 283 SG		30
2 20 294 SG		101
2 22 248		188
2 22 248 SG		188
2 25 200		91
2 25 268		42
2 25 283		30
2 25 283 SG		30
2 25 291		133
2 30 10 166 G		36
2 30 10 166 G		168

Bestell-Nr.	2	Seite
2 30 283		30
2 32 16 167 G		38
2 32 16 167 G		176
2 32 16 185 G		124
2 32 251		48
2 32 251		194
2 32 283		30
2 35 283		30
2 42 384		32
2 52 384		32
2 66 384		32
2 80 384		32
20 093 V R8		156
20 200		91
20 200 SG		91
20 214		155
20 214 SG		154
20 214 SV		155
20 215		160
20 215		163
20 215 SG		160
20 215 SG		163
20 250 331		26
20 261		138
20 261 SG		138
20 261-3		140
20 261-3 SG		140
20 275		150
20 281		128
20 281 SG		128
20 282		131
20 282 SG		131
20 294		101
20 835 V		156
20 836 V		156
20 836 V R8		156
24 200		107
25 261		138
25 261 SG		138
25 261-3		140
25 261-3 SG		140
25 275		150
25 281		128
25 281 SG		128
25 282		131
25 282 SG		131
25 294		101

Bestell-Nr.	3	Seite
3 12 266 M6		36
3 12 266 M6		168
3 12 266 SG		36
3 12 266 SG		168
3 15 235		84
3 15 235 SG		84
3 16 200		87
3 16 200 SG		87
3 20 267		38
3 20 267		176
3 20 285		124
3 20 285 SG		124
3 25 200		91
3 25 200 SG		91
3 25 200/7		96
3 25 248		188
3 25 248 SG		188
3 25 267		38
3 25 267		176
3 25 267 SG		38
3 25 267 SG		176
3 25 294 SG		101
3 30 291		133
3 32 268		42
3 35 200/7		107
3 35 249		191
3 35 251		48
3 35 251		194
3 35 291		133
3 36 12 166 G		36
3 36 12 166 G		168
3 40 20 167 G		38
3 40 20 167 G		176
3 40 20 185 G		124
3 50 25 167 G		38
3 50 25 167 G		176
30 10 114		155
30 12 100		84
30 15 100		77
30 281		129
30 282		131
30 294		101
32 200		115
32 260		146
32 260-90		144
32 261		138
32 261-3		140

Bestell-Nr.	3	Seite
32 275		150
35 200		107
35 201		115
35 281		128
35 282		131
35 294		101

Bestell-Nr.	4	Seite
4 16 266		36
4 16 266		168
4 16 266 SG		36
4 16 266 SG		168
4 20 200		87
4 20 200 SG		87
4 20 235		84
4 25 200		91
4 25 267		38
4 25 267		176
4 25 285		124
4 25 285 SG		124
4 30 200		91
4 30 201		91
4 30 248		188
4 30 285		124
4 32 248		188
4 32 267		38
4 32 267		176
4 35 200		107
4 35 200/7		107
4 35 248		188
4 40 268		42
4 40 331		26
4 40 351		48
4 40 351		194
4 40 368		42
4 42 249		191
4 42 268		42
4 42 291		133
4 42 310		107
4 42 349		191
4 42 351		48
4 42 351 RF		194
4 42 368		42

Bestell-Nr.	4	Seite
4 48 16 166 G		36
4 48 16 166 G		168
4 50 25 167 G		38
4 50 25 167 G		176
4 50 351		48
4 50 351		194
40 10 115 G		161
40 10 115 G		164
40 12 100		85
40 15 100		87
40 20 100		91
40 200		119
42 200		107
42 260		146
42 260-90		144
42 261		138
42 261-3		140
42 281		128
42 310/7 HL		103
42 360		146
42 360-90		144
48 12 115 G		161
48 12 115 G		164

Bestell-Nr.	5	Seite
5 20 266		36
5 20 266		168
5 20 266 SG		36
5 20 266 SG		168
5 25 200		87
5 25 200 SG		87
5 25 235		84
5 25 235 SG		84
5 25 266		36
5 25 266		168
5 25 266 SG		36
5 25 266 SG		168
5 30 200		87
5 32 267		38
5 32 267		176
5 32 285		124
5 35 200		91

Bestell-Nr.	5	Seite
5 35 200/7		96
5 35 248		188
5 35 285		124
5 42 200		107
5 42 248		188
5 42 267		38
5 42 267		176
5 42 310		107
5 42 310/7		108
5 42 348		188
5 42 367		39
5 42 367		177
5 50 331		26
5 50 351		48
5 50 351		194
5 50 351 RF		48
5 50 351 RF		194
5 50 368		42
5 52 300/7		115
5 52 300/7 VD		115
5 52 349		191
5 52 351		48
5 52 351		194
5 52 351 RF		48
5 52 351 RF		194
5 52 368		42
5 52 391		133
5 66 340/7		119
50 08 114		155
50 12 114		155
52 300		115
52 300/7 HL		112
52 310		107
52 310/7		108
52 310/7 HL		103
52 360		146
52 360-90		144

Artikelnummer-Verzeichnis

Bestell-Nr.	6	Seite
-------------	---	-------

6 35 200		87
6 42 200		91
6 42 200/7		96
6 42 285		124
6 42 310		92
6 42 310/7		96
6 42 310/7 VD		96
6 52 348		188
6 52 367		39
6 52 367		177
6 63 331		26
6 63 351		48
6 63 351		194
6 63 351 RF		48
6 63 351 RF		194
6 63 368		42
6 66 300/7		115
6 66 351		48
6 66 351		194
6 66 351 RF		48
6 66 351 RF		194
6 66 368		42
6 66 391		133
6 80 351		48
6 80 351		194
6 80 351 RF		194
60 12 100		85
60 15 100		87
60 16 114		155
60 20 100		91
64 16 115 G		161
64 16 115 G		164
66 300		115
66 300/7		115
66 300/7 HL		112
66 300/7 VD		115
66 310/7		108
66 310/7 HL		103
66 360		146
66 360-90		144

Bestell-Nr.	7	Seite
-------------	---	-------

7 100 351		48
7 100 351		194
7 32 266		36
7 32 266		168
7 42 200		87
7 52 310/7		96
7 52 310/7 VD		96
7 66 349		191
7 80 368		42
7 80 391		133

Bestell-Nr.	8	Seite
-------------	---	-------

8 80 331		26
8 80 349		191
8 80 351		48
8 80 351		194
8 80 351 RF		194
80 12 100		85
80 15 100		87
80 20 100		91
80 20 114		155
80 20 115 G		161
80 20 115 G		164
80 300		115
80 300/7		115
80 300/7 HL		112
80 300/7 VD		115
80 310/7		108
80 310/7 HL		103
80 340/7		119
80 360		146
80 360-90		144

Bestell-Nr.	9	Seite
-------------	---	-------

9 100 351		48
9 100 351		194
9 100 368		42

Bestell-Nr.	A-Z	Seite
-------------	-----	-------

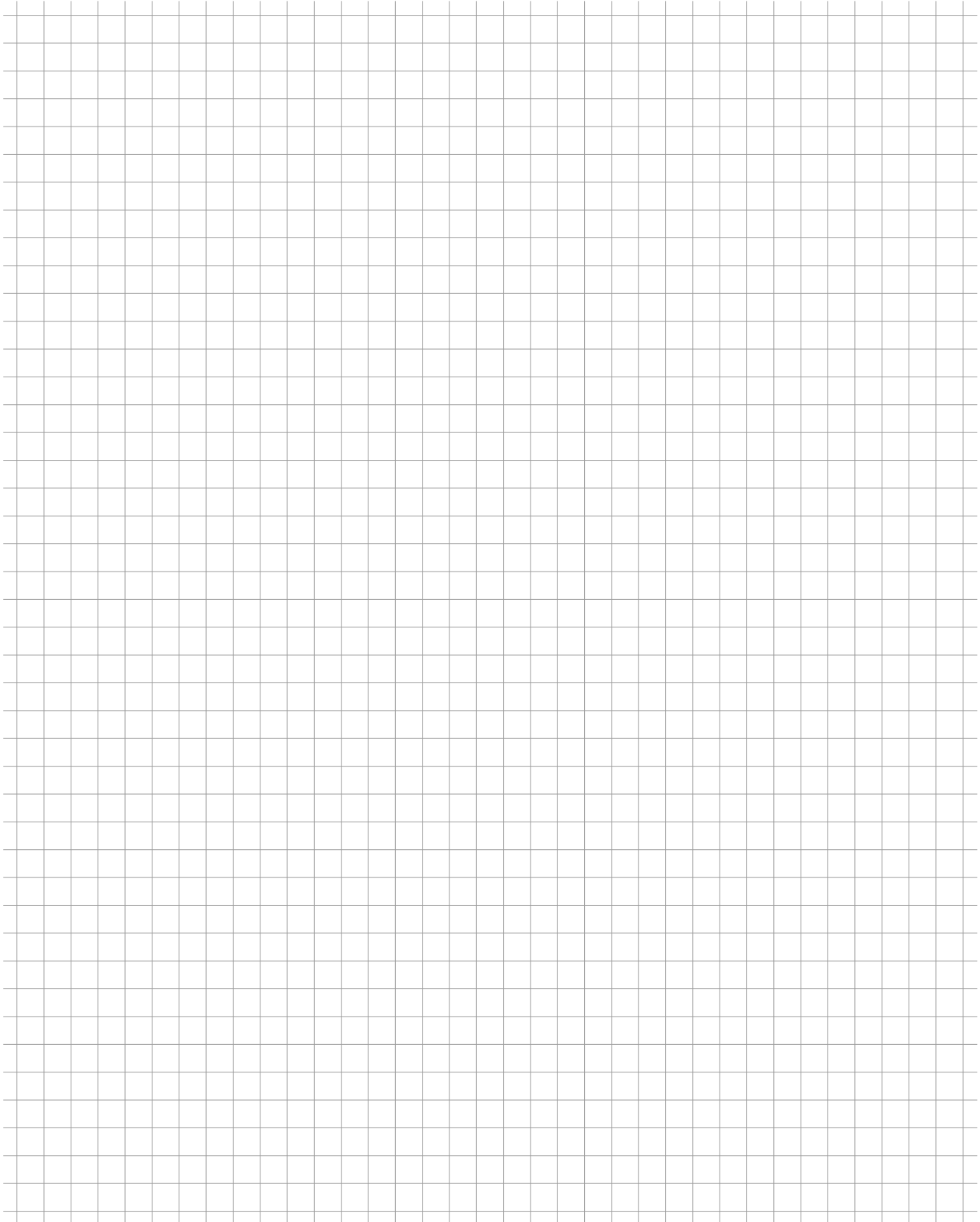
DR07-016-E08-02		65
DR07-020-E10-05		65
DR07-025-E12-06		65
DR07-030-E12-07		65
DR07-035-E16-08		65
DR07-8B3		66
DR07-8B7		66
DR07-8C4		66
DR07-8E4		66
DR07-8F4		66
DR1 6-8E4		77
DR10-020-E10-02		68
DR10-025-E12-03		68
DR10-025-E12-04		68
DR10-030-E12-04		68
DR10-030-E16-04		68
DR10-032-E16-04		68
DR10-032-E16-05		68
DR10-035-E16-05		68
DR10-035-E16-06		68
DR10-040-A16-05		68
DR10-042-A16-05		68
DR10-042-A16-06		68
DR10-042-E16-06		68
DR10-050-A22-07		68
DR10-052-A22-07		68

Bestell-Nr.	A-Z	Seite	Bestell-Nr.	A-Z	Seite	Bestell-Nr.	A-Z	Seite
DR10-052-A22-08		68	DR16-100-A32-08		76	N 5 42 200		91
DR10-80B7		69	DR16-125-A40-09		76	SQ09-016-E10-03-45		58
DR10-8B3		69	DR16-8B3		77	SQ09-016-Z16-03-32-45		58
DR10-8B7		69	DR16-8B7		77	SQ09-020-E12-03-45		58
DR10-8C4		69	DR16-8C4		77	SQ09-020-Z20-03-40-45		58
DR10-8E4		69	DR16-8E4		77	SQ09-025-E12-04-45		58
DR10-8F4		69	DR16-8F4		77	SQ09-025-Z25-04-50-45		58
DR12-024-E12-02		72	DR20-100-A32-07-L		80	SQ09-025-Z25-03-50-90		57
DR12-032-E16-04		72	DR20-125-A40-08-L		80	SQ09-025-E12-03-90		57
DR12-035-E16-03		72	DR20-160-A40-10-L		80	SQ09-032-E16-04-90		57
DR12-035-E16-04		72	DR20-8C4-L		80	SQ09-035-E16-04-90		57
DR12-035-E16-05		72	DR20-8F4-L		80	SQ09-035-E16-05-45		58
DR12-040-A16-05		72	FR05-016-D10-03		182	SQ09-040-E16-05-90		57
DR12-040-A16-06		72	FR05-016-E08-02		182	SQ09-040-A16-05-90		57
DR12-042-A16-05		72	FR05-016-E08-03		182	SQ09-040-A16-06-45		58
DR12-050-A22-06		72	FR05-016-Z16-03-32		182	SQ09-042-E16-05-90		57
DR12-050-A22-07		72	FR05-020-D12-04		182	SQ09-042-A16-05-90		57
DR12-052-A22-06		72	FR05-020-E10-04		182	SQ09-050-A22-06-90		57
DR12-052-A22-07		72	FR05-020-Z20-04-40		182	SQ09-050-A22-07-45		58
DR12-063-A27-06		72	FR05-025-D16-05		182	SQ09-052-A22-06-90		57
DR12-066-A27-07		72	FR05-025-E12-05		182	SQ09-063-A27-07-90		57
DR12-066-A27-08		72	FR05-032-E16-05		182	SQ09-063-A27-08-45		58
DR12-066-A27-09		72	FR05-035-E16-06		182	SQ09-066-A27-07-90		57
DR12-080-A27-08		72	FR05-042-E16-06		182	SQ09-8020-R08-MN		59
DR12-080-A27-09		72	FR05-8242-HF-MP		183	SQ09-8048-R08-MP		59
DR12-080-A27-10		72	FR05-8242-HF-RP		183	SQ09-8062-R08-MK		59
DR12-100-A32-10		72	FR05-8048-HF-RP		183	SQ09-8096-R08-MM		59
DR12-80B7		73	FR05-8062-HF-RK		183	SQ09-8099-R08-MS		59
DR12-8B3		73	FR05-8096-HF-MM		183	VF09-016-D10-02-R+		52
DR12-8B7		73	HP06-016-E08-02		172	VF09-016-E08-02-R+		52
DR12-8C4		73	HP06-020-E10-03		172	VF09-020-D12-03-R+		52
DR12-8E4		73	HP06-025-E12-03		172	VF09-020-E10-03-R+		52
DR12-8F4		73	HP06-025-E12-04		172	VF09-025-D16-04-R+		52
DR16-032-E16-02		76	HP06-032-E16-04		172	VF09-025-E12-04-R+		52
DR16-040-E16-04		76	HP06-032-E16-05		172	VF09-032-E16-05-R+		52
DR16-052-A22-05		76	HP06-035-E16-05		172	VF09-035-E16-06-R+		52
DR16-052-A22-06		76	HP06-042-A16-05		172	VF09-042-E16-07-R+		52
DR16-063-A27-06		76	HP06-042-A16-07		172	VF09-8035-R08-LH-2		52
DR16-066-A27-06		76	HP06-052-A22-05		172	VF09-8035-R20-LH-2		52
DR16-080-A27-07		76	HP06-052-A22-07		172			

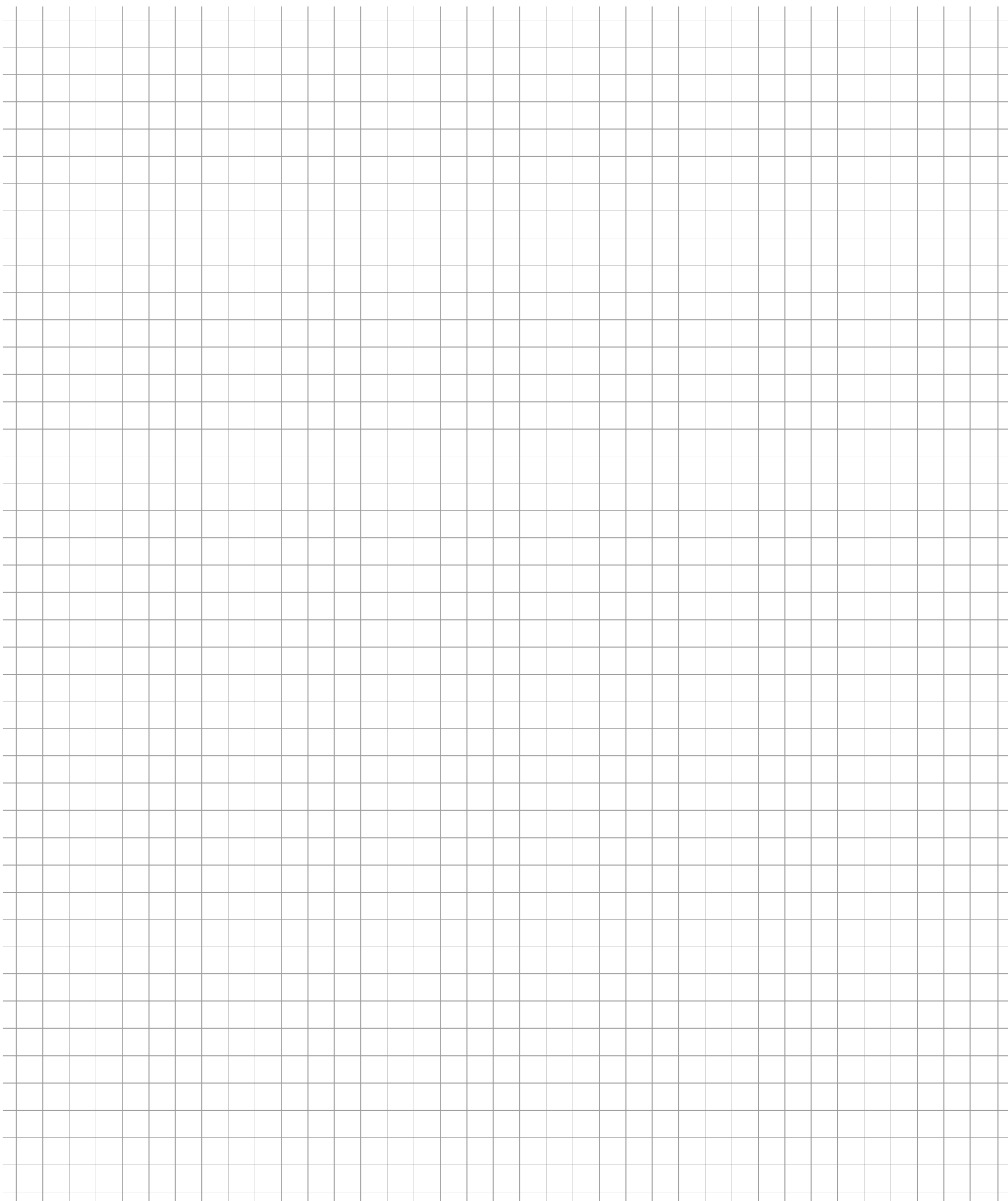
Notizen

A large grid of graph paper for taking notes, consisting of 20 columns and 30 rows of small squares.

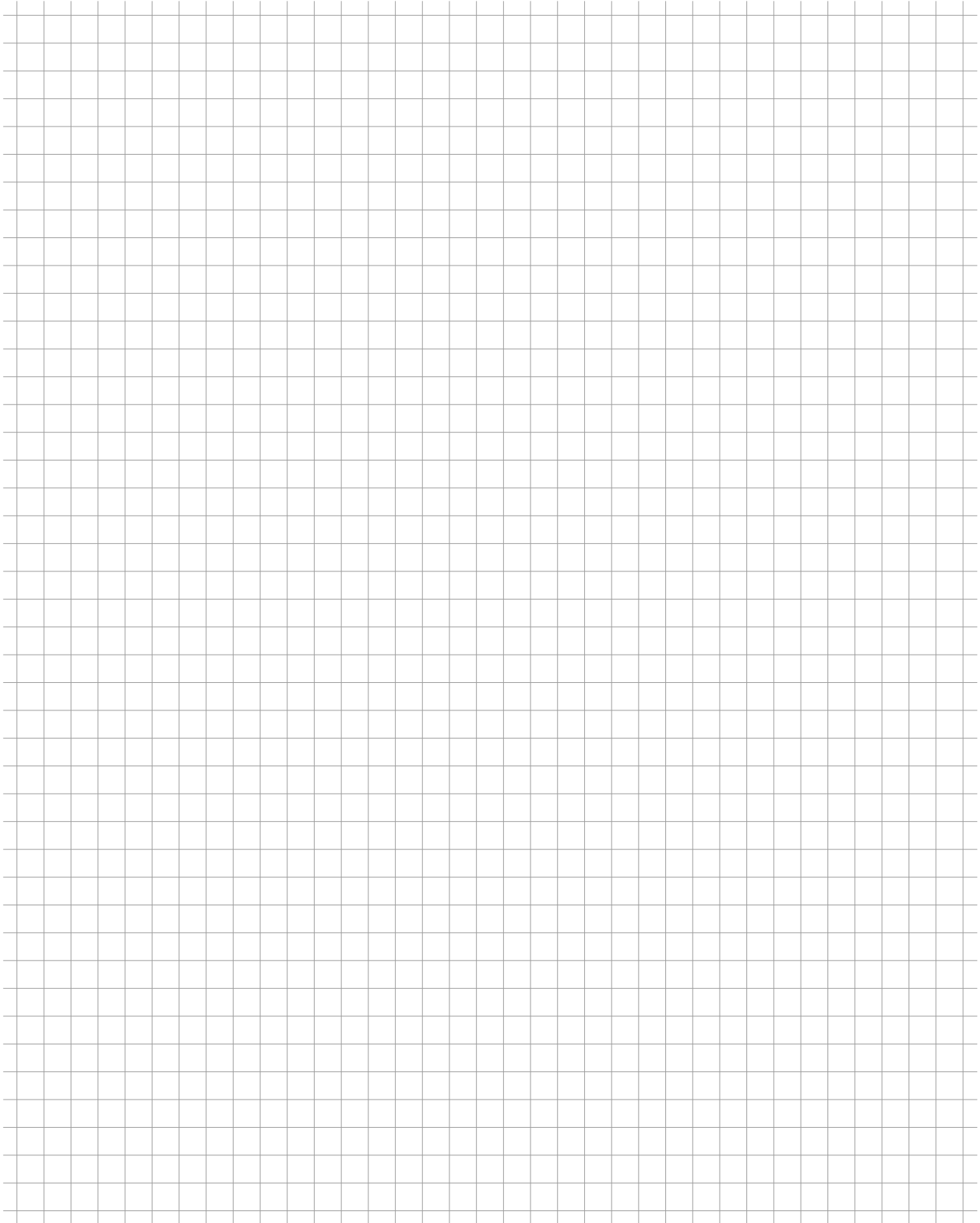
Notizen



Notizen

A large grid of graph paper for taking notes, consisting of 20 columns and 30 rows of small squares.

Notizen



Quickfinder

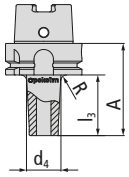
Passungsmaße bei Einschraubfräsern und Anzugsmomente:

Gewinde	M 5	M 6	M 8	M 10	M 12	M 16
Passungsmaß \varnothing in mm	5,5	6,5	8,5	10,5	12,5	17,0
Anzugsmoment in Nm	7	10	15	30	50	100

Gewindegrößen der Aufsteckaufnahmen:

Zapfen \varnothing in mm	16	22	27	32	40
Befestigungsschraube	M 8	M 10	M 12	M 16	M 20

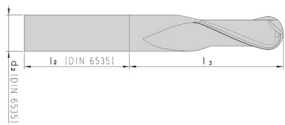
Anmerkung zu den Maßangaben d_4 und l_3 bei Aufnahmen



Die Maßangaben d_4 und l_3 bei Aufnahmen (siehe linke Skizze) sind bis zum theoretischen Schnittpunkt des Aufnahmekonus mit dem Aufnahmenbund gerechnet.

Bitte berücksichtigen Sie den Übergangsradius R (5-8 mm je nach Aufnahmetyp) für den praktischen Einsatz.

Theoretische Nutzlänge bei VHM-Schäften*:



Schaftdurchmesser (DIN 6535) d_2 h_5	2 - 5	6 + 8	10	12 + 14	16 + 18
DIN-Schaftlänge (DIN 6535) l_2 $^{+2}_{-0}$	28	36	40	45	48
Schaftdurchmesser (DIN 6535) d_2 h_5	20	25	32 + 36-	-	-
DIN-Schaftlänge (DIN 6535) l_2 $^{+2}_{-0}$	50	56	60	-	-

* Die Nutzlänge ergibt sich aus Gesamtlänge l_1 (siehe Katalog) des VHM-Fräasers/der VHM-Stange abzüglich der DIN-Schaftlänge (l_2 nach DIN 6535) laut oben stehender Tabelle.

Impressum

© 2023 Pokolm Frästechnik GmbH & Co. KG

Alle Rechte vorbehalten. Die Reproduktion, Modifikation und Vervielfältigung jeglicher Art, ganz oder teilweise ohne schriftliche Genehmigung, sind untersagt. Ältere Dokumentationen verlieren mit dieser Ausgabe ihre Gültigkeit. Durch Änderungen von Normen können sich Baumaße und Ausführungen gegenüber früheren Dokumentationen in digitaler oder gedruckter Form geändert haben. Änderungen auf Grund neuer Normen oder technischer Weiterentwicklungen behalten wir uns ausdrücklich vor. Die bildliche Darstellung von Produkten dient der Verdeutlichung und entspricht nicht in jedem Fall und in allen Einzelheiten den tatsächlichen Ausführungen. Artikel nach älteren Normausgaben werden geliefert, bis noch bestehende Lagervorräte abgefließen sind. Für Fehler wird keine Haftung übernommen.

www.pokolm.de

Auf einen Blick

Produkteigenschaften



ab Lager lieferbar

DIN
1835 A

DIN 1835 A

DIN
1835 B

DIN 1835 B

DIN
1830

DIN 1830

DIN
2079

DIN 2079

DIN
228 A

DIN 228 A

DIN
6499-B

DIN 6499-B

DIN
69871 AD

DIN 69871 AD

DIN
69893

DIN 69893



DuoPlug®



eingebettete
Wendeschneidplatte

Form
A

Form A

Form
BT

Form BT

Form
E

Form E

Form
E + C

Form E+C



geeignet für HSC-Bearbeitung



3° Grad positiv eingestellt



7° Grad positiv eingestellt



Hinterlage

Auf einen Blick

Produkteigenschaften



Innere Kühlmittelzufuhr

JIS B
6339 AD

JIS B 6339 A



max. Drehzahl 7000



max. Drehzahl 6000



Nulllängenaufnahme



Plananlage



punktschneidend



Schwermetall



Torisches Werkzeug



Vollhartmetall



weitere Zahnteilung

G 2,5
40.000

Wuchtgüte G 2,5 40.000

G 2,5
30.000

Wuchtgüte G 2,5 30.000

G 2,5
25.000

Wuchtgüte G 2,5 25.000

G 6,3
15.000

Wuchtgüte G 6,3 15.000

G 6,3
18.000

Wuchtgüte G 6,3 18.000

G 6,3
12.000

Wuchtgüte G 6,3 12.000

G 6,3
8.000

Wuchtgüte G 6,3 8.000

G 16
8.000

Wuchtgüte G 16 8.000

Wir sind für Sie da!

Bei Fragen oder individueller Beratung steht Ihnen unser technischer Außendienst zur Verfügung.



Service Hotline: +49 5247 9361-0

Für weitere Informationen fordern Sie unsere anderen Kataloge an:



Aufnahmesysteme



Vollhartmetallfräser



Pokolm Frästechnik GmbH & Co. KG

Adam-Opel-Straße 5
33428 Harsewinkel
Telefon: +49 5247 9361-0
Telefax: +49 5247 9361-99

info@pokolm.de | www.pokolm.de



www.pokolm.de